

Amatérské RADIO

NOSITEL
VYZNAMENANÍ
ZA BRANNOU
VÝCHOVU
I. a II. STUPNĚ



ČASOPIS PRO ELEKTRONIKU
A AMATÉRSKÉ VYSILÁNÍ
ROČNÍK XXXIII (LXIII) 1984 ● ČÍSLO 3

V TOMTO SEŠITĚ

Náš interview	81
Čtenáři se ptají	83
Doplňky k Příloze AR 1983	83
AR svazarmovským ZO	84
AR mládeži	87
R15...	88
Jak ná to?	90
AR seznamuje: Minisystém	
TESLA 710A (dokončení)	91
Stereofonní zesilovač	
ZETA WATT 1420	92
Ještě jednou zdroj 0 až 30 V	95
Úprava zdroje 0 až 30 V podle	
AR A9/1983	96
Přijímač AM-FM ve sluchátkách	96
AR k závěrům XVI. sjezdu KSC – mikroelektronika:	
Televizní displej, Výpočetní technika	
na 25. MSV Brno 1983, Simulační program	
SIM 80/85, Mikroprocesor 8080	97
Videomagnetofony	105
Elektronicky ovládaný tříprázdný zesilovač	107
Z opravářského sejfu: Sovětské barevné	
televizory IX., Náhrada 6P14P	
v televizorech Rubin 714	110
Obvody LC pro anténu W3DZZ	112
Světová telekomunikační výstava	
Telecom 83	113
AR branné výchově	114
Četli jsme	117
Inzerce	118

AMATÉRSKÉ RADIO ŘADA A

Vydává ÚV Svazarmu (tiskové oddělení), Opletalova 29, 116 31 Praha 4, tel. 22 25 49, ve Vydavatelsví NAŠE VOJSKO, Vladislavova 26, 113 66 Praha 1, tel. 26 06 51-7. Šéfredaktor ing. Jan Klabal, zástupce Luboš Kalousek, OK1FAC. Redakční rada: Předseda: ing. J. T. Hyán, členové: RNDr. V. Brunnhofer, V. Brzák, K. Donát, ing. O. Filippi, V. Gazda, A. Glanc, M. Háša, Z. Hradský, P. Horák, J. Hudec, ing. J. Jaroš, ing. F. Králík, RNDr. L. Kryška, J. Kroupa, V. Němec, RNDr. L. Ondříš, CSc., ing. O. Petráček, ing. F. Smolík, ing. E. Smutný, ing. Kroupa, ing. E. Mocio, V. Němec, RNDr. T. Ondříš, CSc., ing. O. Petráček, ing. F. Smolík, ing. E. Smutný, ing. M. Šredl, ing. V. Teska, doc. ing. J. Vackář, CSc., laureát st. ceny KG, J. Vorlíček. Redakce Jungmannova 24, 113 66 Praha 1, tel. 26 06 51-7, ing. Klabal I. 354, Kalousek, OK1FAC, ing. Engel, Hofhans I. 353, ing. Myslík, AK1AMY, Havlíš, OK1PFM, I. 348, sekret. M. Trnková, I. 355. Ročně vyjde 12 čísel. Cena výtisku 5 Kčs, pololetní předplatné 30 Kčs. Rozšiřuje PNS. Informace o předplatném podá a objednávky přijímá každá administrace PNS, pošta a doručovatel. Objednávky do zahraničí využívá PNS – ústřední expedice a dovoz tisku Praha, závod 01, administrace výroby tisku, Kaňkova 9, 160 00 Praha 6. V jednotlivých ozbrojených silách Vydavatelsví NAŠE VOJSKO, administrace, Vladislavova 26, 113 66 Praha 1. Úkol NAŠE VOJSKO, n. p. závod 8, 162 00 Praha 6-Ruzyně. Vlastina: 889/23. Inzerce přijímá Vydavatelsví NAŠE VOJSKO, Vladislavova 26, 113 66 Praha 1, tel. 26 06 51-7, I. 294. Za původnost a správnost příspěvků ručí autor. Redakce rukopis vrátí, bude-li vyžádán a bude-li připojena frankovaná obálka se zpětnou adresou. Návštěvy v redakci a telefonické dotazy po 14. hodině. Č. indexu 46 043.

Rukopisy čísla odevzány tiskárně 23. 12. 1983. Číslo má vyjít podle plánu 9. 3. 1984.

© Vydavatelsví NAŠE VOJSKO, Praha

NÁŠ INTERVIEW



s ing. Václavem Krausem, odborným asistentem katedry řídicí techniky elektrotechnické fakulty ČVUT v Praze, o mikroelektronice a výpočetní technice.

V AR A5 a A7 - v roce 1982 jsme uveřejnili interview s ing. E. Smutným na stejné téma. Dnes bychom se chtěli podívat na tuto problematiku z pohledu závěrů 8. zasedání ÚV KSC, věnovanému urychlenému uplatňování výsledků vědy a techniky v praxi. Čím bychom měli začít?

Především bych chtěl uvést, že většina závěrů, vyplývajících z rozhovoru s ing. Smutným, platí dodnes - mohu to tvrdit jednak jako pedagogický pracovník, jednak jako lektor ČSVTS, jednak jako pracovník vysoké školy, na něhož se se svými problémy obrací zástupci nejrůznějších průmyslových závodů, a v neposlední řadě i jako člen 602. ZO Svazarmu v Praze, do jejíž náplně patří mikroelektronika a výpočetní technika.

Za druhé bych rád upozornil na to, že rozvoj mikroelektroniky a výpočetní techniky velmi poškodily a poškozují nekvalifikované zprávy ve sdělovacích prostředcích. Mám na mysli přehnaný optimismus zpráv o tom, co všechno a jak jednoduše vyřeší zcela automaticky nasazení výpočetní techniky. Chtěl bych znovu opakovat to, co řekl již ing. Smutný: počítač - popř. procesor - sám o sobě neumí nic, jen na lidech záleží, jak si zorganizují jeho aplikace, čím ho doplní, aby byl maximálně a co nejefektivněji využíván. K tomu je ovšem třeba, aby rozuměli celé problematice spojené s výpočetní technikou, aby se v ní dokázali orientovat a příslušně reagovat. V žádném případě by si nikdo neměl představovat, že pouhé pořízení několika mikroprocesorových systémů vyřeší všechny problémy podniku nebo instituce.

Neméně nebezpečný je i přehnaný pesimismus. Mnoho lidí se mikroprocesorové techniky podvědomě obává; pokládá ji za něco výlučného, nepochopitelného. Na základě vlastních zkušeností mohu potvrdit, že po určité době může porozumět činnosti počítačů každý, i ten, kdo nemá žádné předběžné vzdělání v oboru. To jsme již dokázali v naší ZO Svazarmu a v Městské stanici mladých techniků, kde jednoduché mikroprocesorové systémy navrhovali po určité době školení i velmi mladí zájemci. Vidím to i ve své každodenní praxi, neboť průměrný student je schopen během šesti měsíců zvládnout základy výpočetní techniky tak, že může samostatně pracovat i na poměrně složitých úkolech. Při studiu je ovšem velmi zvýhodněn ten student, který přijde do prvního ročníku fakulty jako absolvent školení o výpočetní technice třeba ve Stanici mladých techniků - ten snadno pochopí a zvládne všechny požadavky, které na něj výuka klade, je dříve schopen samostatně práce na vyšší úrovni, nežatěže přednášející zbytečnými dotazy a během celého studia vykazují obvykle výborné výsledky.

V tomto směru jsou velmi příkladné i vynikající výsledky, jichž dosahují při aplikacích mikroprocesorových systémů někteří kolegové se zcela odlišnou odborností. Namátkou mohu jmenovat třeba pracoviště na strojní fakultě ČVUT a VŠCHT. Podobných „neelektrických“



Ing. Václav Kraus

mikroprocesorových laboratoří je samozřejmě celá řada. Proto znovu zdůrazňuji - není pravda, že výpočetní techniku nelze pochopit a zvládnout. Stejně není pravda, že je výpočetní technika samospasitelná. Pravda je asi někde uprostřed. Výpočetní technika je velmi logická a relativně jednoduchá, každý průměrně inteligentní člověk je schopen se jí naučit - musí tomu ovšem věnovat příslušné množství energie (a to nemalé množství); neboť i když jde o problematiku velmi logickou, jde o problematiku současně velmi rozsáhlou.

Máte na mysli technické vybavení (hardware) nebo programovou stránku výpočetní techniky?

Rozdělovat výpočetní techniku na uvedené skupiny je přežitek, rozdělení na techniky a programátory již neplatí. Tyto „antagonistické“ skupiny se kdysi jedna na druhou snažily svalovat vinu za nefunkčnost nebo nedokonalou funkci toho či onoho výpočetního systému. Dnes je v mikroprocesorové technice nutné, aby každý zvládnul obě tyto poloviny problému, prostě proto, že to tato technika vyžaduje. Není totiž možné stát se odborníkem v programování a neznat přitom alespoň rámcově technické prostředky, na jejichž principu je systém konstruován, tzn. neznat možnosti, které systém umožňuje, a prostředky, které umožňují těchto možností dosáhnout. Každý zájemce musí zvládnout obě stránky problému, neboť vždy je třeba se umět kvalifikovaně rozhodnout, je-li třeba zminimalizovat technické řešení a rozšířit programové prostředky, či obráceně. Jedině při znalosti technických i programových prostředků lze dosáhnout optimálních výsledků.

Velmi často se na redakci obrací jak čtenáři, tak pracovníci různých průmyslových závodů o radu, kde a z čeho by se mohli učit výpočetní techniku a mikroelektroniku a my máme problém, co jim poradit. Co byste mohli doporučit vy?

Literatura ke studiu je v současné době asi největším kamenem úrazu. Před časem vydal SNTL jedinou publikaci z tohoto oboru, ta však již v době svého vydání byla, díky dlouhým výrobním lhůtám, do jisté míry zastaralá. Kromě toho nelze v žádném případě podle literatury tohoto typu navrhovat a konstruovat mikroprocesorové systémy. V tomto směru chybí u nás knihy, které by pro mikroelektroniku a výpočetní techniku znamenaly zhruba to, co pro radiotechniku knihy ing.

Pacák a dalších. Způsobem zpracování a obsahem se potřebě (z dosud vyšších publikací) nejvíce blížila obě první čísla Amatérského rádia pro konstruktéry z loňského roku, která byla např. našimi studenty vysoce hodnocena a to především pro přístupnost, úplnost, logiku výkladu a ucelenost – z obou čísel bylo vidět, že autoři látku perfektně ovládají, že vědí, co je a co není podstatné, že mají bohaté praktické zkušenosti a že vše, co znají, neváhají předávat svým nástupcům. Takto koncipovaná literatura by podle mého názoru a podle mých zkušeností nahradila i několik rádo by učebných knih, jejichž autoři zapomněli, proč je vlastně psali. Je pozoruhodné, že i když dnes máme v republice několik desítek skutečně schopných pracovníků, kteří by byli schopni napsat tak potřebnou knihu o výpočetní technice, není na trhu nic; z čeho by bylo možno se učit, co bychom mohli ke studiu doporučit. Navíc zcela schází periodicky vycházející publikace typu AR řady B, která by se po technické stránce věnovala novinkám v oboru – a ve výpočetní technice je stále něco nového.

Výjimku ovšem tvoří učební texty, vydávané ČSVTS pro potřeby školení a kursů. Ty ovšem nejsou běžně dostupné.

S problematikou učebních textů souvisí ovšem ještě jedna věc: v malých počítačích se většinou používají mikroprocesory typu 8080, 8085, Z80 atd., z nich se v naší literatuře píše téměř výhradně o typu 8080, s jinými typy se čtenáři téměř nesetkají. Nevidím pro to žádný důvod, vždyť např. Z80 se i s podpůrnými obvody vyrábí v NDR. Argumentovat tím, že je třeba upřednostňovat tuzemský výrobek (tj. 8080) je sice v pořádku, ale v pořádku není striktní požadavek, neuvažovat podrobnosti o jiných mikroprocesorech. Kromě toho, vnikne-li někdo do problematiky mikroprocesorů na základě studia 8080 a vynaloží-li na to 100 % energie, je ke studiu dalšího typu třeba asi 5 % energie navíc. Neobstojí ani argument o nutné slučitelnosti jednotlivých dílů mikroprocesorových systémů – ta není zaručena ani výhradním používáním jednoho typu mikroprocesoru. Vždyť dnes se na našich pracovištích používají díly mikroprocesorových systémů od nejrůznějších výrobců a není problémem je dovýbavit tak, aby každý z nich bylo možno použít ve spojení s libovolným mikroprocesorem. Navíc třeba typ 8080 je plně slučitelný se Z80 (až např. na odchylky v přerušovacím systému atd.). Abych toto tvrzení podpořil praktickými zkušenostmi, mohu uvést příklad z naší laboratoře, v níž používáme nejrůznější druhy 8bitových mikroprocesorů a všechny jsou jednoduchými prostředky doplněny tak, že se navenek chovají zcela stejně, tzn. že všechny mají vyvedenu sběrnici odpovídající typu 8080, takže můžeme jakoukoli jednotku styku (periferii) připojit k jakémukoli mikroprocesorovému systému bez jakékoli změny a využít tak podle potřeby specifických vlastností jednotlivých mikroprocesorů co neoptimalněji.

Jak je to vlastně s normalizací v tomto oboru? Na nedávné výstavě Elektronizace a automatizace '83 bylo vystaveno množství vzájemně neslučitelných mikroelektronických zařízení, což je, myslím, základním nedostatkem.

Nejsem bohužel odborníkem v normalizaci, domnívám se však, že nápravy v tomto směru by bylo možno dosáhnout poměrně jednoduše. Zatím však máme značné množství tuzemských i zahraničních periferií, z nichž některé mají kladné datové signály a reagují na naběžné hrany, u jiných je tomu naopak, další to mají proh-

zené. Vzniká tedy problém s přizpůsobovacími jednotkami, přičemž by bylo velmi jednoduché např. několika invertory upravit periferie tak, aby byly „navenek“ jednotné, aby se dělily pouze na periferie komunikující sériově nebo paralelně a na periferie vstupní a výstupní. V principu je totiž procesorů jedno, vysílá-li znak do děrovače děrné pásky, do terminálu nebo do tiskárny. Jde pouze o to, že by bylo třeba určité koordinační práce jak při vývoji, tak při výrobě těchto zařízení.

Nejhorší ovšem je nedostatečná či nesprávná dokumentace k periferiím, chybí v ní popis jednotlivých signálů, schémata neodpovídají skutečnosti atd. Proto jsme si museli vytvořit v laboratoři pomůcky k identifikaci signálů, každou periferii je si třeba před jejím začleněním do systému dát na stůl, důkladně se seznámit s jejím zapojením a činností, pak navrhnout interface a teprve potom je ji možno použít. To vše zabere spoustu času, vynaloženého podle mého názoru zcela zbytečně.

Ještě o jedné věci bych se rád zmínil. Někdy je třeba obrátit se na výrobce s připomínkami nebo dotazy – pak se teprve ukáže, jaký vztah má k uživateli svých zařízení. Jedna z ukázek, jak by tento přístup neměl vypadat, vyplývá z mé osobní zkušenosti. Před časem se na mne obrátil jeden neelektronický výrobní podnik, který zakoupil mikro počítačový systém PMI80, s prosbou, abych jim pomohl tento systém „oživit“. Při té příležitosti jsem zjistil, že nejenže výrobce nedodává k systému výpis rezidentního obslužného programu, ale že systém má i tři hrubé programové chyby, které znemožňují jeho správnou funkci. Musel jsem tedy udělat zpětný „překlad“ ze strojového kódu, pochopit celou funkci a chyby opravit. To by ještě nebylo tak zlé, i když to opět zabralo velmi mnoho času, horší bylo to, že jsem výrobce na závady upozornil dopisem a výsledkem bylo, že systém byl a je vyráběn se stejnými nedostatky i nadále. Takový přístup k zákazníkům jistě není právě z nejlepších.

Těmito druhy chyb a závad vznikající „prostojem“ mají jeden společný rys: ochuzují kvalifikované pracovníky zcela zbytečně o čas, který by mohli věnovat konstruktivní práci na vývoji nových nebo lepšímu využití stávajících zařízení.

Ve zprávě z 8. zasedání ÚV KSČ se velmi kladně hodnotí činnost ČSVTS při přípravě a zavádění progresivních směrů technického rozvoje do výroby. Zvlášť byla oceněna její činnost na poli úsilí o rozvoj mikroelektroniky, zejména mikroprocesorové techniky a její popularizační činnost. Co k tomu můžete říci jako lektor ČSVTS?

Jako lektor znám z vlastní zkušenosti především činnost ČSVTS při elektro-technické fakultě. Ta si skutečně zaslouží maximální ocenění a to především díky vedoucím pobočce na FEL, prof. ing. dr. O. Tarabovi, DrSc., který je velmi aktivní a osobně podporuje všechny druhy činnosti ČSVTS. Jak jsem již uvedl, má podle mých vědomostí, ČSVTS jako jediná v republice odpovídající literaturu ke školením a kursům z oblasti mikroelektroniky a výpočetní techniky. Činnost ČSVTS by však mohla být ještě efektivnější, kdyby přestala platit určitá omezení a nařízení, pokud jde o délku školení a kursů a o počet jejich frekventantů. Uvedu příklad. Je vypsan kurs výpočetní techniky. Do kursu přihlásí podniky určité množství svých zaměstnanců, např. se seje při zahájení kursu 60 lidí. Kurs trvá týden. Během kursu, jehož délka je předpisy omezena na týden, absolvují účastníci v nepřetržitém sledu spoustu přednášek. Již třetí den

je vidět, že nové poznatky „vstřebávají“ pouze obtížně, příliv nových informací je totiž tak značný, že se tomu nelze divit. Kromě toho je zřejmé, že dnes si nikdo nemůže dovolit „zmizet“ z pracoviště na celý týden, takže se obvykle během školícího týdne většina účastníků musí alespoň na jeden den vzdálit ze školení a vyřídít své pracovní záležitosti. Tím je ovšem narušena logika výkladu pro toho či onoho pracovníka a výsledný efekt se zmenšuje. Mnohem výhodnější bý bylo, jak jsme si ověřili, pořádat pro menší počet lidí (maximálně 15) dlouhodobé kursy (trvajících např. rok), při nichž by měli povinnost dostavit se jednou týdně do školícího střediska. Tento systém školení má několik zásadních výhod: kterýkoli podnik může snadněji uvolnit určitý počet pracovníků jednou týdně i po relativně dlouhou dobu, než na celý týden. Informace dostávají účastníci kursu po částech, mohou je zažít, případně s nejasností ozřejmit v literatuře nebo na příštím školení dotazem. V neposlední řadě je důležité i to, že podnik, který své pracovníky na kurs vyslal, má záruku, že budou vyškoleni skutečně kvalitně a na úrovni. Navíc pro více než 30 účastníků je vždy velmi složité zajistit vhodné prostory a především procesorové systémy k praktické výuce a celá výuka je víceméně pasivní. Více než 30 účastníků je pro lektora anonymní masa lidí s nejrůznějšími zájmy a potřebami, jimž nelze v podstatě vyhovět. A co je vůbec to nejdůležitější: u mikroprocesorové techniky bezesvýtku platí, že sebedrobnější studium nemůže nahradit praxi. Jedno odpoledne, strávené u mikro počítače, dá studentovi nebo zájemci o tuto techniku mnohem víc, než množství odpůdnů věnovaných theoretické výuce. Je-li účastník méně, může se kurs uzpůsobit přesně podle požadavků a potřeb podniku, který si kurs objednal, prostě je možné „stříhnout ho na míru“. Jako příklad mohu uvést kurs pro Elektropřístroj Modřany. Účastníků bylo celkem 15, kurs trval déle než rok (jednou týdně) a výsledkem se v praxi projevily zcela zřetelné. Navíc být lektorem v takovém kursu je vyložené radost – všichni bez výjimky měli o věc zájem, sledovali výklad pečlivě i účast byla perfektní. Takový kurs je hnacím motorem i pro lektora, neboť jednak je radost přednášet lidem s vyjádřeným zájmem a jednak tento zájem nutí k maximální soustředěnosti a k tomu, nic neodbyvat. Kvalifikované dotazy jsou pak zpětnou vazbou se všemi jejími příznivými účinky, umožňují lektorovi srovnat si vše lépe v hlavě, nutí ho rozšiřovat si znalosti, neustrnout.

Jedním ze základních požadavků, vznesených na školy zejména střední a vysoké je, jak vyplývá ze zprávy z 8. zasedání ÚV KSČ, „aby byl výchovně vzdělávací proces důsledně spjat s budoucími potřebami společnosti, vědy, techniky a ekonomiky“ a aby „se šíře využívaly schopnosti pracovišť vysokých škol v relativně krátkém čase řešit dílčí a operativní problémy pro hospodářské organizace“. Jak plníte tento požadavek?

V tomto směru se objevily první „vlastovky“. Naše katedra navázala velice úzký kontakt s n. p. TESLA Kolín, jako s jedním z největších výrobců mikroprocesorové techniky u nás a na základě nedávného jednání bude podepsána smlouva o spolupráci mezi pobočkami ČSVTS na FEL a v n. p. TESLA Kolín, v jejímž rámci bude založeno na katedře řídicí techniky školící a konzultační středisko, vybavené výrobky TESLA Kolín, což sleduje i ten cíl, aby se naši studenti, kteří se doposud mohli seznamovat s mikroprocesorovou techni-

kou převážně pouze díky dováženým systémům, mohli seznamovat s tuzemskou výpočetní technikou, s kterou se pak v praxi setkávají nejčastěji. Jde např. o to, aby zvládli po technické a programové stránce činnost programovacích automatů TESLA Kolín, které jsou zatím v širší technické veřejnosti téměř neznámé, a které by mohly podstatným způsobem ovlivnit činnost automatizovaných systémů řízení. Studenti se dále budou moci seznámit s modulárními mikroprocesorovými systémy TESLA Kolín, a tak se v předstihu připravovat na své budoucí úkoly při návrhu a využívání mikroprocesorových systémů v konkrétních aplikacích.

Uvažuje se dokonce o tom, vytvořit jakési středisko programů, „softwarehouse“, v němž by se soustřeďovaly uživatelské programy, které během let vytvořila spousta programátorů v celé republice. I když tyto programy existují, jejich využívání není efektivní, neboť opět chybějí kontakty mezi jednotlivými podniky, které by umožnily výměnu programů a tím jejich dokonalé zhodnocení. Chtěli bychom tedy důkladně zmapovat a evidovat všechna pracoviště, která používají kolínské systémy a centralizovat u nás všechny používané systémy tak, aby nebylo nutno znovu „vynalézat vynalézané“.

S touto problematikou nepřímo souvisí i potřeba mnohých neelektronických podniků, které nemají vlastní elektronickou laboratoř, dostat mikroprocesorový systém takřka „na klíč“ přesně podle jejich konkrétních specifických potřeb, což zatím není možné. Je zřejmé, že ve většině podniků potravinářského průmyslu, v zemědělských závodech, v chemickém průmyslu atd. by vyhověl jeden jediný modulární mikroprocesorový systém, upravený nebo doplněný podle konkrétních potřeb podniku. Tento systém by bylo ovšem třeba vyrábět co nejdříve a ve velkých sériích, což zatím není zdánlivě možné; nikdo se nechce tohoto úkolu uj-

mout. Přitom by to byla skutečná, konkrétní a okamžitá pomoc našemu národnímu hospodářství. Zatím je každý podnik uvedených oborů ponechán na pospas sám sobě a podle toho také vypadá v praxi zavádění výpočetní techniky, která, pokud se vůbec používá, tak většinou neefektivně. S uvedenými fakty také souvisí dlouhá doba od nákupu této techniky k okamžiku jejího využívání a ostatní, zdánlivě neřešitelné problémy. Na tomto příkladě je opět vidět, jak nutná a potřebná by byla jakákoli koordinační a organizační (a případně i normalizační) činnost, která by měla za cíl uvedené nedostatky odstranit.

Co byste chtěl uvést na závěr?

Chtěl bych znovu zdůraznit, že mikroprocesorová technika přinese ovoce pouze tehdy, přestane-li se o ni mluvit a začne-li se s ní seriózně pracovat. Je třeba věnovat se jí plně, usilovně a kvalifikovaně – pak se výsledky zcela jistě dostaví. První je překonat psychologickou bariéru v myšlení těch, kteří se jí musí nebo chtějí zabývat, je si třeba uvědomit, že vyžaduje zcela jiné technické myšlení, než bylo dosud zvykem. Lze ji však ovládnout zcela bezpečně, to jsme dokázali na příkladech. V tom směru bych ještě nakonec rád upozornil na to, že svoji úlohu v rozvoji mikroelektronického myšlení by měl a mohl sehrát i Svazarm, jehož některé ZO po prvotních úspěších dnes ve své činnosti relativně stagnují. Důvody si netroufám zobecňovat; jistě je, že některé jsou velmi blízké těm, o nichž jsme uvedli, že brzdí rozvoj mikroprocesorové techniky všeobecně. Věřím však ve tvůrčí aktivitu techniků, jde jen o to, umět jí vhodně podpořit a případně usměrňovat a vytvořit pro ni alespoň minimální podmínky.

Děkuji Vám za rozhovor a přeji mnoho úspěchů do další práce, neboť slouží ku prospěchu celé naší společnosti.

Interview připravil L. Kalousek

DOPLŇKY K PŘÍLOZE AR 1983

K článku *Stereofonní přijímač pro místní i dálkový příjem* na str. 19

Při přepisu vypadl ze seznamu součástek údaj o kapacitě kondenzátorů C4, C5, C9, C14, C46 a C48, která je 2,2 nF. V obr. 1 je dále nepřesně zakresleno napájení R21, R22, R37 a kolektorů T6, T7 včetně vývodu pro přepínač M-S. Správné zapojení je na obr. 3, C3 v obvodu L2 je neplatný, propojení C55 a C56 s vývody IO3 a IO4 na obr. 1. je spojeno se zemí. R41 má být připojen na vývod 5 IO2 a přívod napájecího napětí + 15 V se připojí na bílý bod plošky s R56 a dvěma drátovými přípojkami. Keramický filtr TESLA MLF 10,7-250 není pro použití v tomto přijímači příliš vhodný, protože má větší průchozí útlum a nevhodně řešené vývody. Jejich uchycení je pevné pouze na keramické destičce filtru (tloušťka 0,1 mm), ale volné v pouzdře, takže stačí nepatrný tlak či mírné přihnutí a křehká keramická destička praskne, čímž je filtr neopravitelně zničen. Citlivost stereofonního dekodéru lze zlepšit změnou C40 až na 47 nF.

K článku *Indikátory ze svitivých diod* na str. 53

V seznamu součástek si prosím opravte:

D2 až D9 a D15 až D22 LQ1812 D10 a D23 LQ1512 D11 až D14 a D24 až D27 LQ1212

K článku *Senzorový spínač* na str. 72

Připomínáme jen, že společná senzorová část, z níž je získáváno brumové napětí je vývod R1. Deska s plošnými spoji má označení R111, C1 a C6 vede na běží T1, dioda D6 je opačně pólována.

K výpisu programu na str. 41

Posledních pět řádků vlevo dole v prvním sloupci je nezřetelně vytištěno. Má zde být:

5390 NEXT T 5420 N = 52
5400 I = 1 - 6 5430 PRINT
5410 NEXT Z

V druhé polovině roku otiskneme v AR řada A mírně upravenou v část přijímače (pouze s jedním ml filtrem) s výstupem za stereofonním dekodérem (bez nf části).

POZOR!

Redakce prosí ty z našich čtenářů, kteří si podle AR řady B, č. 1 a 2 v loňském roce konstruovali mikropočítač JPR-1, aby napsali do redakce, jak jej využívají v praxi (týká se i průmyslových závodů a výzkumných ústavů, popř. svazarmovských dígiklůbů).

Děkujeme



Do redakce často přicházejí, píšou nebo telefonují čtenáři, zajímající se o možnosti nákupu, popř. o ceny součástek v NDR. K tomuto námětu jsme dostali od V. Lucáka z Mantova dopis s podrobnými informacemi, které jistě většinu zájemců uspokojí:

V Amatérském radiu jsem již vícekrát četl informace o nákupu elektronických součástek v zahraničí. Většinou šlo o zprávy dosti kusé. Při svých návštěvách NDR jsem získal určitý přehled o prodejnách i jejich sortimentu. Jezdím do měst Plauen, Zwickau a Gera. V Zwickau (prodejna RFT) je výběr poměrně malý; v Geře je sortiment bohatší, zvláště v obchodním domě poblíž centra, ale i v malé prodejničce blízko náměstí. Ovšem nejvýhodnější je navštívit prodejnu v Plavně, kde je výběr nejlepší (jen zde lze zakoupit např. UAA170, μ A 747, C520, nově některé obvody řady LS a nepravdělně mnohé vyhledávané IO světových výrobců. Obchod je v hlavní ulici, kterou se do Plavna z ČSSR přijíždí (Hofer Strasse).

Ceny uvedené v tabulkách 1 až 3 jsou opsány ze sortimentu jmenovaných prodejen v srpnu a říjnu 1983; nejsou však stále (obzvláště v poslední jmenované prodejně – např. C520 (třímístný převodník A/D) – v srpnu 24,35, v říjnu 35,20 M. Ovšem většinou jsou rozdíly malé, do 1 M. Paradoxem je, že v NDR kupují i součástky TESLA, a to elektrolytické kondenzátory, které u nás ve značkových prodejnách marně sháním. Ovšem kondenzátory Frolty jsou výhodnější (menší) a do 40 V ve velkém výběru.

Tab. 1. IO MOS

U 107D	3,90	U311D	15,25
U 109D	38,60	U710D	8,25
U 108D	11,75	U711D	6,90
B 108D	11,75	U253D	12,10
U 112D	31,30	U352D	17,70
U 121D	31,-	U700D	59,10
U 105D	6,05	U104D	19,45
U 103D	12,95	U102D	10,90
		U40511	24,95

Tab. 2. IO TTL

7410PC	3,30	D130D	3,25
D108D	3,90	D140D	8,75
D200D	5,35	D150D	8,75
K155LR1	3,60	D153D	8,75
D150D	3,60	D160D	6,35
K155AC1		D191C	9,65
(D121)	4,35	D100D	3,30
D191C	2,05	D103D	7,85
D201D	5,35	D104D	4,80
D230D	5,35	D108D	3,90
D147C	14,80	D120D	7,85
D251D	10,15	P191D	13,-
D461D	-18,90	P122C	4,65
D492D	16,95	SN76001	12,60
D204D	13,40	SN74LS00	8,14
D220D	9,-	SN74LS30	7,26
D240D	6,-	SN440	
D125D	10,10	a další SN74	2,40-3,95
D126D	10,15	E100D	9,45
		E172D	5,55

Tab. 3. Ostatní (a neznámé) IO

MAA741	20,57	A110D	12,10
μ A747PC	17,78	A225D	28,-
V4023D	6,50	TDA1047S	28,-
SMY50	4,75	A231D	16,30
UAA170	13,20	A910D	5,40
A277D	15,80	V4030D	10,25
A240D	15,80	TAA691	28,30
A210K	17,20	R223D	3,15
R273D	2,45	A302D	5,40
R274D	2,45	A223D	17,70
A273D	13,50	A250D	20,90
A274D	31,-	A255D	28,10
A301D	14,65	A109D	12,10
UL1321N	10,80	51-45241	2,60
C520	35,20	51-45251	2,75
A295D	21,60	SMY51	9,70
A270D	18,60	SMY52	9,75
A210E	14,78	UL1901	14,80
A220D	14,20	MC1310P	11,60
A281D	11,40	B861D	5,10
A244D	16,20	B260D	18,14
A202D	9,-	μ A3089	23,50
A211D	12,10	μ A3089PC	23,50

Vlastimil Lucák



Antény a paragrafy



(Dokončení)

Samostatnou otázkou je i postup při samotném zřizování a provozu antén. Zde se na nejrůznější zcela konkrétní potíže naráží velmi často. Jde například o umožnění přístupu pronajímatelem do potřebných prostor, např. na střechy a komínové lávky apod. Zde je třeba si uvědomit, že zdaleka ne všechny prostory domu (mimo bytů) jsou společnými prostory a zařízeními a nemusí být tedy uživateli volně přístupné. Vedle společných prostor existují v budovách další prostory sloužící správě a provozu budov, nikoli užívání uživateli bytů, a právě za takové je třeba považovat střechy, komínové lávky, půdy (nebo jejich části, které neslouží jako prádelny či sušárny) a další, kam uživateli domu nemusí být běžně umožněn přístup a které k tomu často nejsou ani způsobilé, zejména z hlediska bezpečnosti. Proto při žádosti o souhlas se zřízením antény, případně vyrozumění o zamýšlené stavbě antény (není-li souhlas nutný), je vhodné v případě potřeby zároveň požádat o souhlas ke vstupu do takových prostor, do objektů, v nichž zřizovatel bezprostředně nebydlí nebo kam není volný přístup. I když bude otázka práva na zřízení antény i umístění antény vyjasněna, souhlas ke vstupu do uvedených míst sice nemůže být bez podstatných důvodů (které by ovšem byly zároveň i důvodem k námitkám nebo zamítnutí samotného zřízení antény) odmítnut, avšak může být z různých důvodů podmíněn. Důvodem může být provoz objektu, bezpečnostní hlediska aj. a zřizovateli antény (nemůže-li stanovené podmínky odůvodněně odmítnout) nezbytvá, než podmínky splnit. Takovou podmínkou může být například zřízení antény odborně způsobilým pracovníkem nebo závodem. Televizní přijímací antény běžně montují provozovny Kovoslužby nebo obdobné podniky. Jde ovšem většinou o montáž běžně vyráběných televizních přijímacích antén. Lze očekávat, že požadavek montáže netypické antény, zejména pak antény vysílací, třeba i továrně vyrobené, Kovoslužba odmítne. S takovým odmítnutím jsme se setkali při informativním dotazu u příslušné provozovny Kovoslužby v Praze. Bude-li pronajímatelem požadováno, aby anténu instalovala osoba odborně způsobilá, lze takovou osobu o montáž nebo dozor nad montáží požádat, např. v rámci občanské výpomoci (§ 384–386 občanského zákoníku). Podle vyhlášky č. 95/1961 Sb. jsou odborně způsobilými zejména jednak pracovníci odborně způsobilí k práci na elektrických zařízeních, jednak pracovníci, kteří absolvovali příslušné školení a složili zkoušky, v obou případech však vždy po určité době praxe v konkrétním oboru montáže hromosvodů a antén. Snazší situaci zde

mají jmenovitě radiokluby Svazarmu, které jako socialistické organizace oprávněné zřizovat a provozovat rádiové stanice podle § 5 odst. 1 a odst. 5 zákona č. 110/1964 Sb. mají též práva a povinnosti jako organizace spojů, jak uvádí § 18 téhož zákona. K těmto právům a povinnostem patří zejména tyto uvedené v § 12. Ten organizacím spojů (ve stručnosti) dovoluje stavět a provozovat na cizích nemovitostech telekomunikační vedení nadzemní a podzemní včetně opěrných a vytyčovacích bodů, vstupovat a vjíždět v nezbytně nutném rozsahu při projektování, stavbě, provozu, opravách, změnách nebo odstraňování telekomunikačního zařízení na cizí nemovitosti, provádět nezbytné úpravy půdy a jejího porostu, avšak po předchozím vyrozumění vlastníků nebo uživatelů dotčených nemovitostí, a jsou-li tyto podstatně omezeni v běžném užívání nemovitosti, mohou se domáhat přiměřené jednorázové náhrady. Za výkon oprávnění vstupu a vjezdu a stavby vedení běžně jim náhrada nepřísluší, avšak též jim přísluší za škodu způsobenou na nemovitosti nebo příslušenství. Zde je třeba si uvědomit, že tato ustanovení dovolují jmenovitě zřizovat a provozovat na cizích nemovitostech pouze telekomunikační vedení, nikoli jiná zařízení, a samotné oprávnění vstupu a vjezdu na cizí nemovitost není totožné s oprávněním zřizovat tam telekomunikační zařízení. Také např. nelze z těchto ustanovení vyvodit, že by týchž oprávnění pozívala základní organizace Svazarmu, která by uvedené práce prováděla jako službu pro jednotlivé své členy nebo v rámci vedlejší hospodářské činnosti, neboť povolení ke zřízení a provozu kolektivní stanice Svazarmu, které staví radiokluby Svazarmu na úroveň organizací spojů ve vyjmenovaných případech, se týká pouze vlastní kolektivní stanice organizace, nikoli už stanic členů.

Jednoznačně je ČSN 34 2820 v § 28 211 stanoveno, že antény křížující silová vedení nízkého napětí, vedení sdělovací a ulice, silnice a veřejná místa smějí stavět jen závody k tomu oprávněné. Takové antény přitom podléhají povinnosti revize, která musí být provedena odborným závodem alespoň jednou za dva roky, ostatní venkovní antény chráněné jen před atmosférickým přepětím musí být revidovány alespoň jednou za 5 let, opět oprávněným závodem. Záznamy o výsledku revize a provedení revize musí být uloženy u provozovatele (vlastníka) antény. Povinnost revize antén plyne z § 28 202 ČSN 34 2820. Revidovat není třeba antény, které nevyžadují ochranu před přímým úderem blesku ani atmosférickým přepětím – § 28 244 téže normy.

Samotné provedení a montáž antén jsou předmětem ustanovení ČSN 34 2820, kterou by zde nemělo význam v plném rozsahu citovat. Úzkou souvislost má též ČSN 34 1390 – Předpisy pro hromosvody. Normy jsou občasné částečně citovány

v tisku, bude ovšem vhodné, aby si je zájemci o zřízení antény před započítáním úvah o zřízení a konstrukci antény zapůjčili anebo zakoupili, a důkladně se seznámili s jejich plným zněním. Nejrůznější neúplně citace norem, stejně jako obecně platných právních předpisů, jsou častým zdrojem nedorozumění a problémů. Lze jen doporučit, aby všechny zde uváděné a citované zákony, vyhlášky a normy se staly součástí knihovny všech radioklubů a klubů elektroniky Svazarmu, aby se jak vedení klubů, tak i jejich členové mohli dobře seznámit se svými právy a povinnostmi. V této souvislosti je také třeba vzpomenout usnesení nejvyšších orgánů Svazarmu, která v souladu s celospolečenskými potřebami v poslední době stále více hovoří o rozšiřování podílu na zabezpečování služeb obyvatelstvu. Naskytá se otázka, zda by právě krajské kabinety elektroniky nemohly alespoň pro členy Svazarmu zajišťovat – třeba jako placebnou službu – odbornou projekci a montáž těch antén, jejichž montáž není v náplni jiných závodů a podniků poskytujících služby obyvatelstvu.

Je pravda, že pohled na střechy domů napovídá, že řada přijímacích i vysílacích antén není zřizována v souladu s ustanoveními norem a předpisů, a lze se domnívat, že při zřízení mnoha antén nebylo postupováno podle obecně závazných právních předpisů. Této skutečnosti napomáhá situace; kdy dílčí problémy řeší části ustanovení několika právních předpisů, a pro laika (a tím je nejen občan v běžném slova smyslu, ale často i pracovník orgánů a organizací, v jejichž kompetenci se tyto otázky nacházejí, avšak jsou na okraji běžné pracovní rutiny) není snadné se ve všech předpisech orientovat. Několikamilionová obec rozhlasových posluchačů a televizních diváků, stejně tak i nezanedbatelný počet držitelů povolení a osvědčení ke zřízení a provozu radioamatérských stanic, to jsou faktory vedoucí k úvaze o potřebě úplnější a podrobnější právní úpravy naznačené problematiky i v tom, že právě svazarmovská organizace, masově sdružující též zájemce o přijímací a vysílací techniku, by mohla k zavedení takové úpravy vznést potřebné podněty.

Neznalost zákona neomlouvá. Uvážíme-li, jaké škody mohou být způsobeny úderem blesku či atmosférickým přepětím, pádem antény nebo její části třeba na veřejné prostranství, kdy nelze vyloučit ani úraz, a třeba i smrtelný. Lze se divit lehkovážnosti, s níž jsou nejrůznější anténní monstra ledabyle montována na střechy domů, bez ohledu na bezpečnost a bez zájmu o to, zda postupující koroze nezvyšuje nebezpečnost antény. Radost z kvalitního obrazu či pěkných spojů se může snadno zakalit při nutnosti úhrady způsobené škody či při účasti v trestním řízení...

Vzhledem k rizikům, způsobeným provozem antén, jsme se informativně dotázali vedení České státní pojišťovny v Praze na možnost pojištění antény proti zcizení nebo poškození, i na pojištění provozovatele z odpovědnosti za anténu způsobené škody. Bylo nám sděleno, že žádný z běžných typů pojištění (např. sdružené pojištění domácnosti) takové pojištění nezahrnuje, protože zejména venkovní anténu nelze chápat jako běžné vybavení bytu, avšak bylo by lze uvažovat o sjednání

ní zvláštního pojištění. Takový náhled je možno považovat za správný, protože antény nejsou zpravidla chráněny tak, aby přístup k nim vyžadoval překonání překážky nebo překážek, na rozdíl od běžného zařízení bytu.

Rádný postup při zřizování a provozu antén je nejen stanoven obecně závaznými právními předpisy, ale je i v zájmu samotných provozovatelů. Měli by si to uvědomit nejen jednotliví rozhlasoví posluchači, televizní diváci a radioamatéři, ale i členové vedení radioklubů a klubů elektroniky, kteří nesou odpovědnost za činnost svých organizací. —jiv—

Setkání severočeských radioamatérů

proběhlo v sobotu 29. října 1983 v kulturním domě v Meziboří (nedaleko Litvínova). Zúčastnilo se ho přes osmdesát radioamatérů. Dopoledne byly na programu dvě přednášky. První z nich na téma mikroprocesory, mikropočítače a jejich využití v radioamatérské praxi. Přednášel Milan Velčovský, OK1AMX. Jeho přednáška byla velmi dobře připravena a setkala se s velkým ohlasem. K této přednášce patřila i ukázka školního mikropočítače (obr. 1) a ZX81. Na ZX81 byly demonstrovány nejrůznější programy (např. dekoder morse, výpočet vzdálenosti čtverců QTH a pomocí jednoho programu počítač celkem dobře mluvil).



Obr. 1. Ukázka školního mikropočítače



Obr. 2. Zdeněk Samek, OK1DFC, při přednášce o provozu na VKV odrazem od meteorických stop

Po této přednášce následovala přednáška Zdeňka Samka, OK1DFC, na téma soutěžní provoz na VKV, provoz odrazem od meteorických stop (obr. 2), a druhá samostatná část přednášky, stavba VKV transceiveru.

I. druhá přednáška se líbila a přispěla tak k dobrému průběhu setkání.

Václav Weinert

CELOSTÁTNÍ KONFERENCE NAŠICH ODBORNOSTÍ



— Radioamaterství —

Konala se 8. listopadu 1983 v Praze a jednala v období, které bylo charakterizováno zvýšenou aktivitou všech svazarmovských organizací před VII. sjezdem Svazarmu.

Konference zhodnotila období od VI. sjezdu Svazarmu a konstatovala, že toto období bylo důležitou etapou ve vývoji Svazarmu i na úseku radioamatérské činnosti. Ústřední radě se podařilo v těsné spolupráci s republikovými radami a příslušnými odbornými komisemi rozšířit činnost na úseku rádiového orientačního běhu, moderního víceboje telegrafistů, telegrafie i provozní činnosti na KV i VKV. Podařilo se probudit větší zájem o technickou, polytechnickou a konstrukční činnost. Důležité je, že se dařilo postupně zlepšovat materiální zabezpečení naší činnosti. Bylo věnováno velké úsilí rozvoji politicko-výchovné práce, jejímu těsnému a harmonickému sepětí s odbornou radioamatérskou činností.

Celostátní konference radioamaterství ocenila práci všech poctivých a obětavých aktivistů i pracovníků aparátů, kteří se aktivně podíleli na dosažených výsledcích. Vyslovila přesvědčení, že v následujícím funkčním období všichni funkcionáři ÚRRA i odborných komisí vynaloží maximální úsilí pro splnění všech úkolů dalšího rozvoje radioamatérského hnutí.

Z usnesení celostátní konference radioamaterství:

— Do března 1984 bude upřesněn a prověřen obsah a osnovy všech radioamatérských školení, seminářů, soustředění a IMZ v zájmu jejich dalšího zkvalitnění.

— Do roku 1985 budou hluboce rozpracovány dosud uzavřené dohody mezi Svazarmem a SSM, FMS, FMFP atd. do podmínek radioamatérské činnosti tak, aby byly vytvořeny optimální podmínky pro zapojování mládeže do naší zájmové činnosti. ÚRRA bude zajišťovat těmto organizacím, s nimiž má Svazarm dohody o spolupráci, odbornou, metodickou i kádrovou pomoc při rozvíjení radioamatérské činnosti v rámci jejich ZO Svazarmu.

— Jako trvalý úkol bylo stanoveno odborným komisím soustavně hledat nové možnosti a zdroje k využití výpočetní techniky v oblasti radioamaterství.

— Do června 1985 bude realizován jednotný tréninkový systém moderního víceboje telegrafistů.

— Do budoucna bude zkvalitněn výběr i příprava vedoucích sportovních radioamatérských výprav do zahraničí tak, aby každý z vedoucích splňoval požadavky jazykové, politické i odborné.

— Celá řada úkolů, přijatých usnesením celostátní konference, se týká výcviku branců i předbranecké výchovy mládeže.

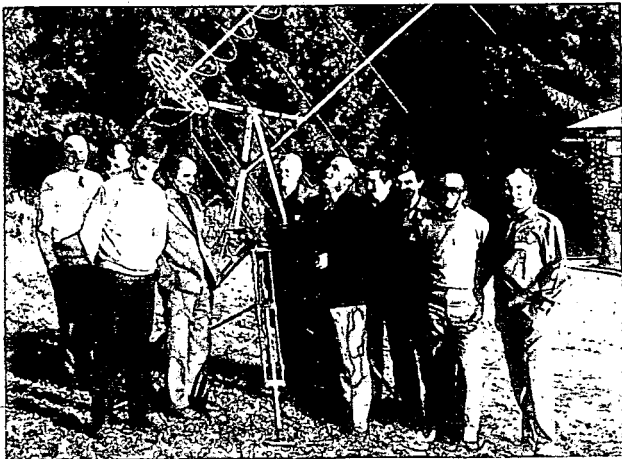
V závěru jednání byla schválena nová ÚRRA v tomto složení: předsedkyně: J. Zahoutová, OK1FBL; členové: K. Donát, OK1DY, ing. F. Haman, ing. R. Hennel, OK3CRH, L. Hlinský, OK1GL, Š. Horecký, OK3JW, J. Hudec, OK1RE, ing. Chalupa, CSc., ing. J. Klabal, ing. F. Králík, plk. ing. Š. Malovec, ing. E. Mócik, OK3UE, ing. V. Nývlt, RNDr. L. Ondříš, CSc., OK3EM, genpor. ing. L. Stach.

— Elektronika —

Dne 19. 11. 1983 se uskutečnilo jednání VI. celostátní konference elektroniky Svazarmu, které projednalo a schválilo zprávu ústřední rady elektroniky o podílu odbornosti elektroakustika a videoteknika na plnění rezoluce VI. sjezdu Svazarmu a o úkolech jejího dalšího rozvoje jako odbornosti elektroniky, s vytyčením směrů dalšího rozvoje elektroniky ve Svazarmu, které stanovil VII. celostátní sjezd Svazu pro spolupráci s armádou.

V diskuzi vystoupila řada delegátů s mnoha podnětnými návrhy pro činnost odbornosti jak k její původní náplni, tak i do nově vzniklé oblasti výpočetní techniky. Bylo rovněž upozorněno na to, že změnu názvu odbornosti nelze chápat jako příkaz omezit její dosavadní činnost, ale naopak rozšířit její pravomoc. Bude na ústřední radě elektroniky, jak zpracuje plán opatření k realizaci závěrů VII. sjezdu Svazarmu a jaký program pro výrazné rozšíření činnosti této odbornosti v dalším pětiletém období vypracuje. Půjde především o to, obohatit koncepci rozvoje odbornosti o získané zkušenosti z nových aplikací elektroniky, zpřesnit cíle, obsah, metody a formy práce v oblasti svazarmovské elektroniky a přehodnotit kádrové, organizační, finanční a materiálové prostředky, kterými bude možné stanovených cílů dosáhnout.

Konference zvolila novou ústřední radu elektroniky a zaslala pozdravné dopisy ÚV KSC, FMFP a ÚV Svazarmu. **JaK'**



Obr. 1. Vela sa diskutovalo aj pod anténami OK3AU o otázkach rádioamatérskej prevádzky cez družice



Obr. 2. P. Martiškovi, OK3CGI, odovzdáva cenu za víťazstvo v telegrafnej súťaži podpredseda SÚV Zväzarmu plk. Koloman Kováč.

Rádioamatéri v Tatrách

V Hornom Smokovci (Vysoké Tatry) sa v novembri 1983 uskutočnil tradičný Celoslovenský doškoľovací seminár rádioamatérov Zväzarmu.

Zorganizovala ho okresná rada rádioamatérstva v Poprade z poverenia Slovenskej ústrednej rady rádioamatérstva. Tak ako v predchádzajúcich ročníkoch stretnutia rádioamatérov, aj v tomto deviatom ročníku o stretnutie bol medzi rádioamatérmi veľký záujem; veď ich bolo prezentovaných a ubytovaných v zariadení hotela Junior CKM okolo 300. Ďalší účastníci – a bolo ich dosť, prišli bez prihlášok aspoň na jeden hlavný programový deň, t.j. na sobotu, aby aspoň trochu boli v osobnom kontakte s priateľmi, s ktorými sa inak pomerne často stretávajú na pásme. Horný Smokovec, odkiaľ boli vysielané aj správy ústrednej stanice OK3KAB, začal ožívať rádioamatérmi prakticky už vo štvrtok. Medzi hosťami seminára bol podpredseda SÚV Zväzarmu plk. PhDr. Koloman Kováč, predseda slovenskej ústrednej rady rádioamatérov ing. E. Mõcik, OK3JUE, a ďalší zástupcovia Národného frontu z okruhu i inšpektorátu rádiokomunikácií. Samozrejme, že neprišli iba rádioamatéri zo Slovenska, boli tu aj účastníci z Moravy a Čiech, bol tu Detlef Lechner, Y21TD, z Berlína i Imre Gajarski, HG4YD, a Róbert Seket, HA5NP. Pri slávnostnom otvorení seminára účastníci uctili minútu ticha pamiatku obetavého rádioamatéra Joka Straku, OK3JUL, ktorý odišiel z našich radov v uplynulom roku. Po oficiálnom slávnostnom otvorení sa naplno rozbehli prednášky. Prvú predniesol Š. Horecký, OK3JW, o súčasnej DX prevádzke. Veľký záujem vzbudila prednáška ZMS O. Oravca, OK3AU, o vysielaní cez Oscar 10, spojená s praktickou ukázkou, lebo obetavý Ondro sem dovliekol komplet zariadenie pre túto prevádzku a z Horného Smokovca nadviazal spojenia s W, VV, DL, G.

Účastníci seminára si s veľkým záujmom vypočuli prednášku Dr. Ing. J. Daneša, OK1YG, o slovenskom rádioamatérskom hnutí, ktoré si v roku 1983 pripomínalo 60. výročie vzniku. Z ostat-

ných prednášok spomenieme ešte aspoň prednášku Ing. Tona Mráza, OK3LU, ktorá bola zameraná na definovanie a meranie parametrov KV prijímačov, a poslednú sobotňajšiu (večernú), v ktorej zaujímavou slovnou a farebnými diapozitívami obrazne priblížil účastníkom seminára profesionálny člen horskej služby Vladimír Tatar, ktorý zahranice expedície našich horolezcov.

Už tradične sobotňajšok patrí spoločenskému večierku. Jeho návštevníci preukazujú dokonalú pripravenosť a výdrž; je to zrejme tréning z dlhodobých závodov. Každý vydržal až do konca, veď vládla dobrá nálada spojená s maratónskou tombolou, ktorú uvádzal Jožo Ivan, OK3TJI.

Počas celého seminára mali rádioamatéri možnosť pracovať na stanicích s priležitostnými značkami: na KV OK0WCY a na VKV OK5KWA/p. Taktiež sa uskutočnila telegrafná súťaž v dvoch kategóriách pod vedením rozhodcov ZMS Tomáša Mikesku, OK2BFN, a MŠ ing. Pavola Vanku, OK3TPV. Výsledky v súťaži kategórie do 35 rokov: 1. Jožo Lang, OK3CQW, 437 bodov, 2. Ján Kubic, OL0CLB, 436 bodov, 3. Martin Michal, OK3KTY, 407 bodov. Kategória nad 35 rokov: 1. Peter Martiška, OK3CGI, 407 bodov, 2. Milan Timko, OK3ZAF, 387 bodov, 3. Jožo Ivan, OK3TJI, 315 bodov. Najlepší v súťaži obdržali od usporiadateľov ceny a celkový víťaz Jožo Lang získal na rok putovný pohár. V rámci technickej súťaže o najlepšie amatérske výroby bol ocenený Dušan Kosinoha, OK3CGX, za ukázkou zariadenia pre 10 GHz. Čestnými uznaniami bola na stretnutí ocenená aj dobrá práca niektorých obetavých funkcionárov v rádioamatérstve, napr. K. Kawascha, M. Timku, ing. R. Lukačku a ďalších.

Seminár splnil svoje poslanie. Vďaka za to patrí predovšetkým organizátorom z Popradu, členom kolektívov OK3KTY, OK3KEX a OK3RWA a samozrejme celému personálu hotela Junior CKM v Hornom Smokovci.

Tak teda do videnia na 10. jubilejnom stretnutí rádioamatérov Slovenska vo Vysokých Tatrách 1984.

OK3CKC



Obr. 3. Prednáša Dr. Ing. J. Daneš, OK1YG



Obr. 4. Veľký bol záujem o bohatú kolekciu QSL lístkov OK3AU, získaných za spojenia cez družice



Nové směry v činnosti OL

V poslední době stoupá úroveň technické činnosti mládeže. To se týká i operátorů OL stanic. Dnes už není nic divného, když si OL postaví vlastní zařízení CW/SSB pro pásmo 144 MHz. V Praze však nezůstalo jen u toho, jak se právě dovít.

Krátce po prvních RTTY pokusech provozem FM v pásmu 144 MHz se k několika pražským OK amatérům přidala i stanice s poněkud (na RTTY) neobvyklou značkou: OL1BIO. Její operátor Martin navázal své první QSO dálkopisem na převáděči OKON dne 28. října 1983 v 19:05 UTC se stanicí OK1KLV/p. I když to nebylo první spojení OK-OL na RTTY (to se uskutečnilo 17. 10. mezi OK1KLV/p a OL4BEV/p), Martin je první OL, který použil k navázání spojení zařízení, které si sám postavil. Používá vlastní transceiver FM, home made RTTY konvertor ST-3, AFSK generátor s krystalem a dálkopisný stroj RFT T-52. Martin se objevuje pravidelně v pásmu 144 MHz na OKON i jinde.

Z řad OL se na RTTY chystají i další: OL1VDA (chybí pouze patice pro IO, takže v době vydání tohoto článku už je zřejmé QRV), OL1VAN, OL1BED a OL4BEV/p. Chystá se i použití mikropočítače coby terminálu pro RTTY, ale zatím nemáme příslušné IO pro interface. Doufáme, že aktivita OL v této oblasti neochabne, a že tak jako si „cvrlikání“ získává stále více příznivců mezi OK amatéry, nebude nouze o nadšence ani mezi mládeží. Brno by mohlo Prahu v tomto směru na VKV následovat, protože tam nemají nouzi ani o OL ani o OK pracující RTTY. Snad se zanedlouho objeví na stránkách AR návod na dobrý RTTY konvertor, který by mohl mladým zájemcům usnadnit první krůčky.

Bylo by dobře, kdyby iniciativa mladých posluchačů a operátorů kolektivních stanic na poli méně populárních a technicky náročnějších druhů provozu nebyla opomíjena. Vytvoří-li se základna pro tyto druhy provozu mezi mládeží, nebudou později s dalším rozvojem tohoto odvětví radioamatérské činnosti problémy. Připadá mi však poněkud podivné, když se jistý pražský radioamatér s dvoupísmenným sufiksem snaží pokusy s RTTY zneprůjemňovat různými poznámkami na převáděči na adresu stanic, které tam navazují dálkopisná spojení. Má zřejmě na moderní techniku svůj názor a snaží se uzpůsobit činnost ostatních radioamatérů podle svého. Názor ať má každý svůj, ale hamspirit by neměl chybět v žádném hamšáčku, ne? To poslední bylo míněno i na ty, kteří provoz RTTY ruší a úmyslně se snaží spojení znemožnit. Není jich mnoho, ale říct si nedají. Těm připomínám: kromě oscilátoru nosné máte jistě ve vysílači i modulátor. Když vám dálkopis vadí v uskutečnění skedu nebo v jiné záležitosti, klidně to řekněte do mikrofonu.

OL4BEV

Naším YL

V měsíci březnu si připomínáme Mezinárodní den žen, který je pro nás příležitostí k oslavě práce našich YL v radioklubech a kolektivních stanicích.

Také já se připouji s přáním mnoha dalších úspěchů všem našim ženám – radioamatérkám, ať se již do radioamatérské činnosti zapojily v radioklubech, nebo

jako operátorky kolektivních stanic, RP anebo pod vlastní značkou OK a OL.

Blahopřát a poděkovat je však třeba rovněž YL našich radioamatérů, které mají pochopení pro zájmovou činnost svých partnerů a mnohdy se tak nepřímo podílejí na jejich úspěšné činnosti ve prospěch naší společnosti a ve prospěch značky OK na světě.

S každoročně se zvyšujícím počtem soutěžících v OK – maratónu se rovněž zvyšuje počet YL, které se zapojily do této celoroční soutěže pro kolektivní stanice, OL a posluchače. V uplynulých 8 ročnících OK – maratónu soutěžilo celkem 57 YL v kategoriích posluchačů a 2 YL v kategorii OL. Z tohoto počtu soutěžilo 52 YL z českých zemí a 5 YL ze Slovenska. Další desítky YL se do OK – maratónu zapojily pod značkou svých kolektivních stanic. Věřím, že účast našich YL v této soutěži se bude i nadále zvyšovat.

Záznam ve staničním deníku posluchače

Staniční deník (viz AR 10/1983) by měl být vizitkou vaší posluchačské činnosti. Proto zápisy do deníku provádějte přehledně a čitelně. Někdy se vám nepodaří správně zachytit všechny potřebné údaje. Například stanice, které vysílají expedičním stylem, nepředávají protistanicím při každém spojení svoje QTH, jméno nebo případně svého QSL manažera. V takovém případě je dobré tuto stanici sledovat delší dobu, až získáme všechny potřebné údaje. Proto nepište do staničního deníku přímo, ale dělejte si poznámky na papír. Teprve po získání všech potřebných údajů si odposlouchaná spojení do deníku zapíšte. Já si do staničního deníku zaznamenávám spojení pouze takových stanic, kterým chci poslat svůj QSL lístek.

Abyste záznam odposlouchaného spojení byl dostatečný, zapisujte do staničního deníku následující údaje: datum, čas, pásmo, slyšitelnost přijímané stanice – RST, její značku, QTH, jméno a značku protistanice – WKD. Dále je dobré, když si do staničního deníku poznamenáte, kdy jste odposlechnuté stanici odeslali svůj QSL lístek, a případně, kdy vám stanice QSL lístek potvrdila. Záznam v deníku si můžete doplnit také zajímavými údaji o provozu stanice, rušení, podmínkách šíření, o počasí a podobně. Tyto údaje pak také můžete sdělit stanici na svém QSL lístku.

Záleží na vás, v jakém čase zapisujete odposlouchaná spojení do vašeho deníku. Pokud zapisujete spojení v místním čase, nezapomeňte, že při vypisování QSL lístku musíte časový údaj převádět na čas světový – UTC.

Na následujícím příkladu vám chci znázornit, jak si můžete upravit svůj staniční deník a jak by měl vypadat v deníku zápis odposlouchaného spojení:

Datum:	Čas	MHz	RST	Značka	QTH	Jméno	WKD:	QSL
10. 11. 1983	14.22	14	589	W8BPC	Ohio	Joe	VK5XBO	12. 11.
11. 11. 1983	06.43	7	569	K6TP	nr. S. F.	Chas	YU2CBM	12. 11.

Je dobré, aby si posluchač pořídil ještě další pomocný deník pro vlastní evidenci, do kterého by si poznamenával volací značky stanic, kterým odeslal QSL lístek.

K tomuto účelu se velice dobře hodí menší kroužkový blok, který používám také já. Tento deník jsem si rozdělil na jednotlivé země a prefixy podle seznamu DXCC. Zde si zapisuji značky stanic, kterým jsem odeslal QSL lístek. Ke značce si dále poznačím datum, kdy jsem stanici slyšel, a pásmo, abych snadno mohl ve staničním deníku najít zaznamenané spojení. Pokud u jednotlivého prefixu mám poznačen větší počet stanic, lístek z bloku vyjmu a stanice si přepíši v abecedním pořadí na nový list, abych měl snadný přehled. V tomto pomocném bloku si také barevně poznačím značku stanice, od které jsem již QSL lístek obdržel. Tento systém evidence se mi osvědčil a plně nahrazuje různé kartotéky, které si některé stanice nebo posluchači pořizují.

Doporučuji vám, abyste si pro vlastní informaci zaznamenávali a vedli také samostatný seznam odposlouchaných a potvrzených zemí a prefixů. Budete tak mít neustálý přehled o počtu zemí a prefixů, které jste již slyšeli a které máte potvrzeny. Bude to také určitě měřítko vaší aktivity a úspěšné činnosti posluchače.

Mimořádná soutěž OK – maratónu pro mládež

Na počest 40. výročí SNP uspořádá ÚRRA Svazarmu ČSR a ÚRRA Zvazarmu SSR na doporučení komise mládeže ÚRRA soutěž pro mládež. Soutěž bude probíhat od 1. do 31. března letošního roku podle podmínek OK – maratónu. Mimořádné soutěže se může zúčastnit mládež narozená v roce 1965 a mladší.

Hlášení do soutěže je nutné zaslat na tiskopisu měsíčního hlášení pro OK maratón nejpozději do 15. dubna 1984 na adresu: Radioklub OK2KMB, Box 3, 676 16 Moravské Budějovice.

V hlášení do Mimořádné soutěže od kolektivních stanic musí být uvedeno, kolik bodů jednotliví mladí operátoři získali za svoji činnost v kolektivní stanici během měsíce března.

Soutěž bude vyhodnocena v kategoriích: kolektivní stanice, posluchači a OL.

Tiskopisy hlášení pro OK – maratón vám na požádání zdarma zašle kolektiv OK2KMB. Nezapomeňte uvést, pro kterou kategorii tiskopisy hlášení požadujete.

Posluchači, OL i kolektivní stanice si mohou body, které získají během soutěže v měsíci březnu, započítat i do celoročního hodnocení OK – maratónu 1984.

Nezapomeňte, že ...

... jednotlivá kola závodu TEST 160 budou probíhat v pondělí 2. dubna a v pátek 20. dubna 1984.

Přeji vám hodně úspěchů v práci s mládeží a těším se na další vaše dopisy.

73! Josef, OK2-4857

RADIOTECHNICKÁ ŠTAFETA

Odpovědi na otázky 9. lekce

25. Počítám-li, že při ručním vinutí potřebují asi dvakrát až třikrát větší plochu okénka cívky, než jakou jsem pro daný počet závitů vypočítal, vejde se mi do okénka 4 cm² 189 až 283 závitů lakovaného vodiče o průměru 0,84 mm (což odpovídá průřezu o 0,504 mm²).

26. Napětí báze bude u tranzistoru n-p-n proti kolektoru záporné.

27. V obvodu poteče proud báze I_{BE} asi 1,5 mA (bude o něco menší, protože musím počítat ještě se sériovým odporem přechodu báze-emitor tranzistoru).

10. lekce

Tak, řekne si mnohý soutěžící, už je tu desátá – a tedy poslední – lekce a my jsme se dostali sotva k tranzistorům. A to ještě jen tak okrajově. Kde jsou integrované obvody, číslicová technika, základní elektronické obvody...?

Nu, milý soutěžící, vzpomeň si na název naší soutěže. Štafeta znamená, že soutěž nemůže být uzavřena, že předpokládá od účastníků další zájem, četbu a studium dalších, odbornějších článků a knížek, vlastní pokusy a také konzultace s vedoucími i kamarády. Chceme vám k tomu všem v rubrice R15 a na dalších stránkách Amatérského radia pomáhat.

Vzbudila-li radiotechnická štafeta, kterou uzavíráme nyní proto, aby mohla být při příležitosti 35. výročí založení Pionýrské organizace SSM vyhodnocena, váš zájem, podařil se nám náš úmysl. Věříme, že budete dále psát – tentokrát nejen odpovědi na otázky, ale i o výsledcích své práce a vašeho zájmového kolektivu.

K tomuto tématu se vrátíme na závěr. Nyní se ještě seznámíme s některými zásadami při práci s tranzistory.

Se zapojením tranzistoru, kdy je emitor společnou elektrodou jak pro vstupní, tak pro výstupní obvod (obr. 57), jste se již seznámili. Je to nejčastější zapojení nízkofrekvenčních i vysokofrekvenčních zesilovačů pro kmitočty do několika set megahertzů (MHz = milion-Hz).

Zapojení se společnou bází se používá např. pro obvody s kmitočty řádu několik set megahertzů až gigahertzů (GHz = miliarda Hz).

Zapojení tranzistoru se společným kolektorem se obvykle označuje jako emitorový sledovač.

Parametry základních zapojení tranzistorů

	Společný emitor	Společná báze	Společný kolektor
Vstupní odpor	střední 500 Ω až 2 kΩ	malý 20 až 200 Ω	velký 100 kΩ až 1 MΩ
Výstupní odpor	střední- 10 kΩ až 100 kΩ	velký 100 kΩ až 1 MΩ	malý 50 Ω až 1 kΩ
Proudové zesílení	střední 20 až 200	žádné	střední 20 až 150

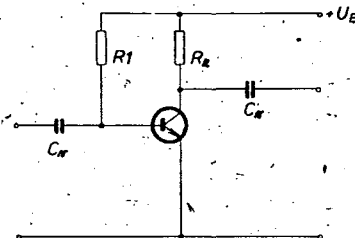
Teplotní stabilizace

Průchodem proudem se zahřívá polovodičový přechod tranzistoru, působí i teplota okolí. Závěrný (zbytkový) proud se při zvyšující se teplotě zvětšuje a tím se zvětšuje i nebezpečí zničení tranzistoru nadměrným proudem. Proud lze omezit stabilizací pracovního bodu – činitel stabilizace S je tím lepší, čím je číselně menší:

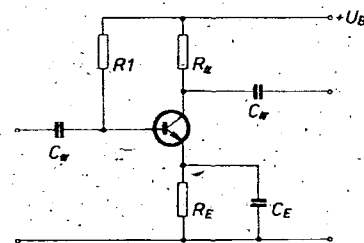
$$S = \frac{\Delta I_C}{\Delta I_{C0}}$$

Na obr. 59 je nejjednodušší, nyní již téměř nepoužívaný způsob stabilizace – v obvodu báze je zapojen rezistor.

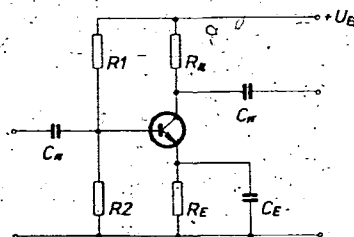
Činitel stabilizace se zlepšuje zapojením podle obr. 60, v obvodu se však ztrácí část napájecího napětí o velikosti R_E/E_E. Proto se volí rezistor R_E s co nejmenším odporem: Kondenzátor C_E, paralelně zapojený k R_E, zmenšuje ztráty střídavého signálu, které by na rezistoru R_E vznikly společně s úbytkem stejnosměrného napětí.



Obr. 59. Stabilizace pracovního bodu rezistorem v obvodu báze



Obr. 60. Stabilizace rezistory v obvodu báze a emitoru



Obr. 61. Stabilizace děličem v obvodu báze

Stabilizace děličem v obvodu báze je nejčastěji používaný způsob všude, kde by teplotní změny příliš ovlivňovaly činnost obvodu (obr. 61). Lze volit téměř libovolně velkou stabilizaci a to volbou „tvrdosti“ děliče, zvláště ve spojení s rezistorem R_E v obvodu emitoru.

Ve schématech jsou použity tyto symboly:

- U_B napětí zdroje,
- R_Z zatěžovací odpor,
- R_E rezistor v obvodu emitoru,
- R₁ horní rezistor děliče v bázi,
- R₂ spodní rezistor děliče v bázi,
- C_E kondenzátor v obvodu emitoru,
- C_V oddělovací (vazební) kondenzátor.

Při návrhu stabilizace s děličem v bázi zvolíte obvykle spodní rezistor R₂ a vypočítáte

$$R_1 = kR_2,$$

kde k je zvolený poměr odporů děliče.

Měření tranzistorů

Před zapájením polovodičové součástky je vždy dobré se přesvědčit, je-li v pořádku. Pro běžnou praxi jsou důležité alespoň dva základní parametry – proudové zesílení h_{21E} a zbytkový proud I_{CBO}.

Nejjednodušeji změříte tranzistor, máte-li k dispozici univerzální měřicí přístroj, např. PU 120. Pro spojení tranzistoru použijete trojitou svíčku v horní části měřicího přístroje – umístění kolektoru je označeno červenou tečkou. Přepnutím trojice svírek vpravo lze měřit tranzistory p-n-p, vlevo n-p-n.

Přepínač funkcí přepněte na značku I_B a stejně označeným potenciometrem naříďte výchylku ručky měřidla na 50 μA. Při špatném kontaktu vývodu tranzistoru nebo přerušeném obvodu báze se ručka měřidla nevychýlí (mohou být také vadné tužkové články, napájecí měřicí přístroj). Dále přepněte přepínač na symbol „komp“ a stejně označeným potenciometrem upravte nulovou výchylku ručky na levém okraji stupnice. V poloze β lze pak číst na stupnici β2 velikost zesilovacího činitele tranzistoru v zapojení se společným emitemorem. Pokud je výchylka ručky větší než rozsah stupnice, přepněte zpět na I_B, nastavte proud na 20 μA, znovu vykompenzujte nulovou výchylku, v poloze β čtete na stupnici β1 proudový zesilovací činitel (do 250). V poloze I_{CBO} přepínače lze na horní stupnici měřidla číst zbytkový proud v mikroampérech.

Pro zjištění, zda je tranzistor v pořádku, stačí obvykle i jednoduché zkoušečky. Návodů na dva typy těchto zkoušeček vydal Ústřední dům pionýrů a mládeže Julia Fučíka – najdete je v seznamu literatury.

Zbytkový proud každého tranzistoru je uveden v katalogu – představu o maximálních I_{CBO} udává následující tabulka:

Tranzistor	Germaniový	Křemikový
Malé tranzistory do 150 mW	do 10 μA	do 1 μA
Střední do 4 W	do 50 μA	do 20 μA
Výkonové a spínací do 15 W	do 200 μA	do 100 μA
Výkonové a spínací do 75 W	do 1 mA	do 500 μA

Chcete-li se radiotechnice více věnovat, budete potřebovat alespoň jednoduché měřicí přístroje. Proto podáváme šta-

fetu dál – v tomto případě můžeme doporučit Amatérské radio, řadu B, č. 5/83, jehož obsahem jsou konstrukce měřicích přístrojů pro mládež. Také v rubrice R 15 vyjde návod na univerzální měřicí přístroj (napětí, proud, odpor), později nový typ zkoušečky diod a tranzistorů atd.

Radiotechnická štafeta končí. Na závěr připojíme ještě několik informací a budeme se těšit, že kromě vašich odpovědí dostaneme i připomínky k soutěži, případně náměty pro další soutěže:



Jak už to bývá, najdete v knížkách a člících nejružnější chyby a nepřesnosti, které jsou někdy zdrojem humoru, jindy vzteku. Je nepřijemné, zapojíte-li podle návodu součástku a zařízení nefunguje. Moc vás nepotěší, když se za čas dozvíte, že to vlastně byla tisková chyba.

Ale jinak to snad ani nejde. Chyby se nevyhnuly ani naší radiotechnické štafety, ani knížce, z níž jsme čerпали. Proto bychom chtěli alespoň na některé upozornit – třeba se dá ve vašem zařízení ona chybná součástka ještě vyměnit.

Radiotechnická štafeta (knížka), Mladá fronta 1983:

– str. 14, vpravo nahoře věta v závorkách má být: (protože jste místo / dosadili výraz U/R)

– str. 23, příklad vlevo ve výčtu zapojených kondenzátorů má být 64 pF/400 V; výpočet má být:

$$\frac{1}{C} = \frac{1}{1000} + \frac{1}{500} + \frac{1}{64} = \frac{149}{8000}$$

$$= 0,018625;$$

– str. 27, vpravo nahoře v tabulce indukčnosti má být: 1 H = 10⁹H;

– str. 55, obrázek č. 34 obrázek je přehozen s obrázkem č. 46 na str. 72;

– a v některých schématech si opravte (škrtněte) znaménko mínus u baterií a napájecích bodů (nyní se označuje pouze kladný, případně záporný vývod baterie, druhý je označen jako 0 V); mistry také chybí nebo jsou převrácené závorky u vzorců atd.

Radiotechnická štafeta (soutěž), AR č. 6/83 až AR č. 3/84:

– AR 9, str. 327, vpravo dole v seznamu součástek má být $R_2 = 100 \Omega$;

– AR 10, str. 368, pod obr. 32 vzorec má být: $U_1 = U - U_2 = 100 - 12 = 88$ V;

– v otázce č. 14 byla sice chyba (v originále je proud 10 mA), ale v hodnocení i odpovědi v AR 11 jsme vyšli ze zadaného údaje (to jen pro ty soutěžící, kteří od nás dostali výrozmění, že v AR 11 je chyba – a tu tam pak nenašli).

– v AR A1 na str. 10 je stejná chyba jako v knize na str. 23 (viz nahoře výpočet v sérii zapojených kondenzátorů);

– v AR A12, str. 451, je obr. 43 zrcadlově otočen.

Ústřední dům pionýrů a mládeže Julia Fučíka, který po celou dobu spolupracoval při vyhodnocování lekcí radiotechnické štafety, vám nabízí pro další studium a praktickou činnost náměty a návody. Protože však zájemců může být mnoho, žádáme pražské čtenáře, aby si pro požadovaný materiál přišli do radioklubu ÚDPM JF osobně (vždy v pondělí odpoledne je konzultační den). Ostatní si mohou napsat na adresu: Radioklub ÚDPM JF, Havlíčkovy sady 58, 120 28 Praha 2.

Možná, že k některé lekcí radiotechnické štafety potřebujete podrobnější výklad a nepodařilo se vám zakoupit knížku téhož názvu (z níž jsme vlastně soutěž sestavovali). Možná, že vám chybí některé číslo AR a chtěli byste mít všechny lekce soutěže. Radioklub ÚDPM JF rozmnožil jednotlivé lekce a zájemcům je zdarma zašle. Uveďte, které lekce potřebujete

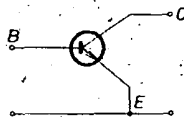
a neotálejte: výtisků je omezené množství. Dále si můžete na stejné adrese objednat (stačí vpsat pořadová čísla) stavební návody na:

1. Tranzistorový bzučák – GC507
2. Tranzistorový zvonek – 102NU71, 32NP75
3. Zajímavý zvonek – GC507, KY701
4. Tranzistorový zesilovač 2T61 – TUN
5. Indikátor potlesku – KC149, DUS
6. Zkoušečka tranzistorů – 0A9
7. Poplašná siréna – GC507, KC508, GC520K, GC510K
8. Křepčí předzesilovač – KC508
9. Nízkofrekvenční zesilovač, 20 W – KU602, KU605, KC158, KFY18
10. Tranzistorový zesilovač 4T76 – 104NU70, 102NU71, GC508
11. Přijímač bez cívek – KF124, MA0403A, 0A9, 2NZ70
12. Tónový telegraf – 103NU70
13. Elektronický otáčkoměr – KC148, KC149, KA501, KZ721
14. Přerušovač s vypínáním – KC508, KSY34, BC308, BD135
15. Přímoukazující kmitočtoměr – MH7400, KC508, KA501, KZY51
16. Senzorové tlačítko – KC148, GC520, KT501
17. Kontrola světelného okruhu – GC502, LQ100
18. Indikátor stavu baterií – KC148, KF517, LQ100, KZ140
19. Integrovaný zkoušeč – MH7400, LQ100, KY130/80
20. Elektronická siréna – MH7400
21. Automatické nouzové osvětlení – KF517, KY130/150, WK 650 37
22. Elektronická házecká kostka – MH7400, KC148, LQ100
23. Zkoušecí stroj z Alobalu – pro nejmenší
24. Radiotechnické pexeso – společenská hra
25. U.F.O. – náborová papírová skládanka
26. Putování Prahou radiotechnickou – společenská hra s návodem na trysistorovou hrací kostku – jen osobní odběr

Kontrolní úkoly k lekcí 10

28. Na obr. 62 je zjednodušené zapojení tranzistoru n-p-n se společným emitorem, nakreslete stejným způsobem

- a) tranzistor p-n-p v zapojení se společnou bází,
- b) tranzistor n-p-n v zapojení se společným kolektorem.



Obr. 62. K otázce č. 28

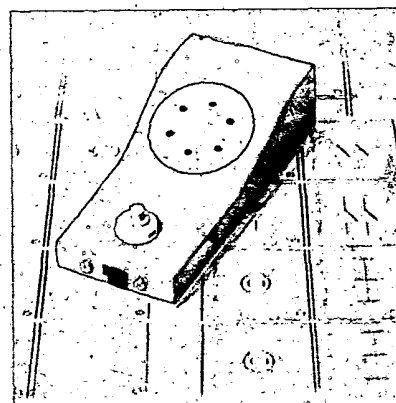
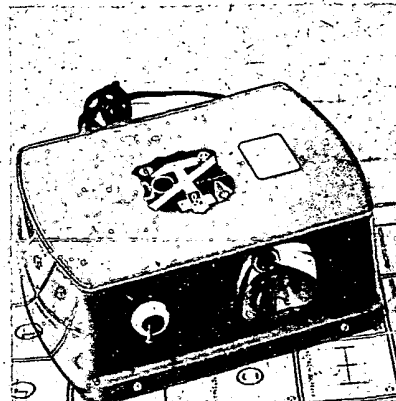
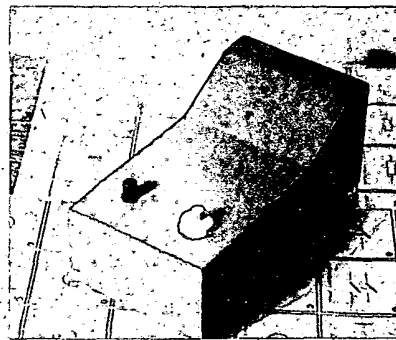
29. Chcete navrhnout předzesilovač k mikrofonu, který má impedanci 200 Ω . Zdůvodněte, proč navrhujete vstupní tranzistorový stupeň

- a) se společným emitorem,
- b) se společnou bází,
- c) se společným kolektorem.

30. Na kartičku tlustšího papíru velikosti dopisnice nalepte všechny kontrolní kupony, které jste dostali za své odpovědi z ÚDPM JF. Počet kuponů musí souhlasit s našimi záznamy, nevypíjčíte si proto chybějící od kamarádů nebo sourozenců! Vaše „kupónové sbírky“ budou slosovány pro zvláštní ocenění za vytrvalost při soutěži, ceny při příležitosti 35. výročí Pionýrské organizace předá zástupce České ústřední rady PO SSM.

Po vyhodnocení otázek desáté lekce odešleme soutěžícím zpět jejich kupony spolu s posledním, desátým. Vylosování „vytrvalci“ budou pozváni ke slavnostnímu ocenění do Prahy, výsledky radiotechnické štafety najdete pravděpodobně v červencovém čísle Amatérského radia (v. rubrice R 15).

Nezapomeňte také, že do 15. května 1984 je ještě čas k odeslání soutěžních výrobků Zkoušečka obrazců plošných spojů a TTL logická sonda, o nichž jste se v rámci radiotechnické štafety dověděli.



Fotografie připomínají minulý ročník soutěže o zadaný radiotechnický výrobek, vidíte různé způsoby, jak soutěžící vyřešili „vnější kabát“ elektronické házecké kostky a automatického nouzového osvětlení.

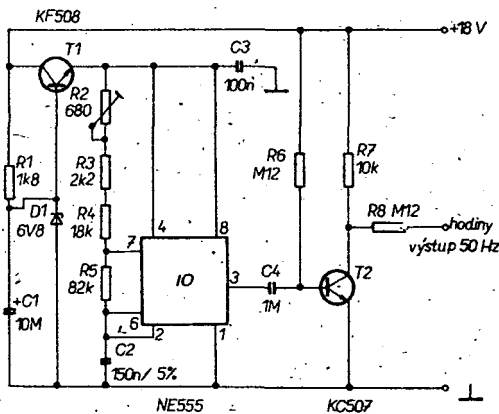
JAK NA TO



ZDROJ 50 Hz PRO DIGITÁLNÍ HODINY

Většina stolních digitálních hodin a budíků dovezených ze zahraničí využívá k synchronizaci jejich chodu síťového kmitočtu. Protože se však u nás nedodrží tento kmitočet na přesné hodnotě 50 Hz, ale téměř vždy naměříme o něco méně, hodiny se trvale více či méně zpozdíjí.

Tento problém lze řešit například krystalovým oscilátorem s příslušnou děličkou, což je však dosti nákladné. Spokojíme-li se s přesností průměrných mechanických hodin, vyhoví nám oscilátor s integrovaným obvodem (obr. 1).



Obr. 1.

Tranzistor T1 používáme jako stabilizátor napájecího napětí. Protože většina hodin vyžaduje řídicí signál 50 Hz v úrovni větší než asi 10 V, zapojil jsem na výstup IO ještě tranzistor T2. Integrovaný obvod NE555 je zapojen běžným způsobem. Připomínám jen, že přesnost oscilátoru určují vlastnosti součástek R2, R3, R4, R5 a C2. Použil jsem rezistory TR161 nebo 162 a jako R2 jsem použil kvalitní keramický trimr TP.012. Vzhledem k malému odběru oscilátoru je možné jej napájet přímo z obvodů hodin. **Pavel Soukup**

PŘÍZHAVOVÁNÍ ČERNOBÍLYCH OBRAZOVK

V našich domácnostech je v provozu několik milionů televizorů pro příjem černobílého obrazu. Některé jsou v provozu již řadu let a u nich se zákonitě zhoršuje jakost obrazu v důsledku zhoršené emisní schopnosti obrazovky. Tento stav poznáme především podle toho, že obrazovku nelze dostatečně „vyjasit“ a při zvětšení jasu dostává obraz rozmazaný negativní charakter. Existují různé způsoby jak

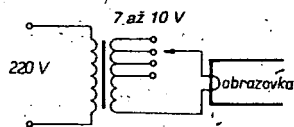
odstranit vyčerpaný povrch katody obrazovky a zlepšit tak její emisní schopnost, nejspolehlivější metodou se mi však zdá prosté zvětšení žhavicího příkonu – podle stupně vyčerpanosti. Mírně vyčerpané obrazovky doporučuji žhavit napětím 7 až 8 V, více vyčerpané napětím větším.

Přízhavení ze zvláštního transformátoru

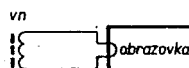
Tento způsob je naznačen na obr. 1. Namísto žhavicího vlákna obrazovky zapojíme odpor 22 Ω pro zatížení alespoň 2 W, abychom neporušili žhavicí poměry ostatních elektronek. Žhavení obrazovky pak napájíme ze zvláštního transformátoru, u něhož jsou výhodné odbočky například po 0,5 V od 7 do 10 V. Tento způsob je jednoduchý, vyžaduje však transformátek navíc.

Přízhavení z vn transformátoru

Podobně jako v předešlém případě zapojíme namísto vlákna obrazovky odpor 22 Ω a obrazovku pak žhavíme ze čtyř až pěti závitů drátu s dobrou izolací, navinutého na sloupek vysokonapěťového transformátoru. Pokud bychom získali napětí o něco větší, lze do série zařadit rezistor s odporem řádu ohmů. Zapojení je naznačeno na obr. 2.



Obr. 1.



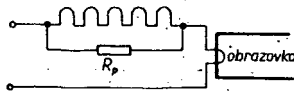
Obr. 2.

Připomínám, že v tomto zapojení se obraz objevuje až po delší době po zapnutí, protože napřed musí začít pracovat vodorovný rozklad a pak se teprve začne nažhavovat obrazovka. Z vn transformátoru jsou žhaveny obrazovky televizorů s výkonovým tranzistorem v koncovém stupni rádkového rozkladu, např. Silvia, Olympia, Laura, Capella. Žhavicí napětí se odeberá z vývodů 6 a 7 vn transformátoru a přes odpor 6,8 Ω je vedeno na žhavicí vlákno obrazovky. Zmenšením odporu lze zvětšovat žhavicí napětí, ale nedoporučuji jeho zmenšení pod 1 Ω, protože pak by, dokud je vlákno studené, hrozilo nebezpečí jeho přepálení.

Přízhavování

s použitím paralelního odporu

Tento způsob (obr. 3) spočívá v tom, že proud tekoucí žhavením obrazovky zvětšíme odporem, připojeným paralelně k ostatním žhavicím vláknům elektronek. Odpor R_p volíme tak velký, aby podle stupně opotřebení katody obrazovky jím protékal proud 25 až 100 mA. Tento způsob je velmi výhodný například u televizorů s třemi elektronekami (například Dukla, Kalina), avšak nelze jej používat u televizorů osazených výhradně polovodiči.



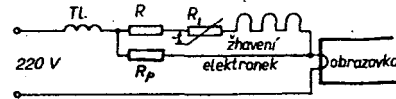
Obr. 3.

Televizory Oliver, Orava 1XX a Orava 2XX mají žhavení obrazovky zapojeno jako poslední v sériovém řetězci (viz obr.

4) a vývod 7 patice obrazovky je uzemněn. Odpor R_p bude pak

pro 25 mA	8,2 kΩ, 6 W,
50 mA	4,3 kΩ, 10 W,
75 mA	2,7 kΩ, 15 W,
100 mA	2,2 kΩ, 25 W.

V případě, kdy budeme nuceni zvětšovat příkon podstatněji, musíme počítat s určitou neekonomičností. Přesto je to však způsob velmi jednoduchý.

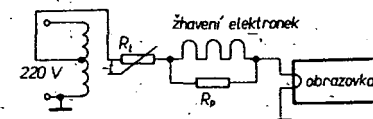


Obr. 4.

Televizory Salerno a Limba mají pět elektronek a jsou žhaveny jednocestně usměrněným proudem. Přízhavování paralelním odporem u nich nedoporučuji a za výhodnější považuji buď přízhavení ze zvláštního transformátoru, nebo z vinutí vn transformátoru.

Televizory Dukla nebo Kalina mají tři elektrony, přičemž žhavicí napětí je odebráno ze síťového transformátoru z odbočky asi 80 V (obr. 5). Odpor R_p budeme v tomto případě volit

pro 25 mA	3 kΩ, 2 W,
50 mA	1,5 kΩ, 4 W,
75 mA	1 kΩ, 6 W,
100 mA	750 Ω, 10 W.



Obr. 5.

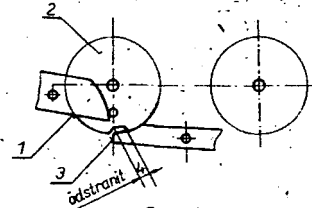
Použitý rezistor zapojíme jedním koncem na termistor a druhým koncem na vývod 8 patice obrazovky.

Sovětské televizory tímto způsobem přízhavovat nelze, protože mají paralelní žhavení 6,3 V. **Milan Požíval**

FUNKCE „CUEING“ U B 700

Magnetofony B 113 až B 116 jsou vybaveny funkcí „cueing“, umožňující odposlech při převíjení. Poměrně jednoduchým způsobem jsem tutéž funkci vytvořil i u svého magnetofonu B 700.

Postup není složitý. Nejprve odstraníme oba kryty, nastavíme rychlost posuvu 4 a zapneme funkci záznamu. Pak odklopíme desku zesilovače. Odstraníme závlačku ovládací páky a páku 1, která pohybuje přítlakovou kladkou, sejmem. Sejmeme rovněž taliřek s hřídelem 2. V taliřku rozšíříme trojúhelníkový zářez asi o 4 mm, jak vyplývá z obr. 1. Přesná šířka musí být taková, aby se po sestavení a zapnutí převíjení pásek lehce dotýkal reprodukční hlavy. Jemně lze tuto vzdálenost seřadit přihýbaním levého konce západky 3. Zářez vytvoříme co nejhladší.



Obr. 1.

Pak zpětným postupem nasadíme taliřek s hřídelem, ovládací páku se závlačkou, zařadíme funkci záznamu a zespuďu zajistíme knoflík posuvu. Nakonec přišroubujeme desku zesilovače a oba kryty. **Pavel Hlaváč**



MINISYSTÉM

(Dokončení)

Magnetofon

To, co bylo řečeno o technických vlastnostech obou již popsaných dílů sestavy, platí v podstatě i o magnetofonové části. To znamená, že i ten nejen splňuje, ale překračuje výrobcem udávané parametry.

K jeho funkčním vlastnostem však lze mít některé výhrady. Tak například výstupní napětí při poslechu na sluchátka nelze žádným prvkem regulovat, takže musíme přijmout hlasitost, která je dána impedancí i vlastnostmi použitých sluchátek. Při zasouvání i vysouvání kazety vadí velký knoflík pro řízení záznamové úrovně, protože mezi vysouvanou kazetou a knoflíkem není dost místa pro prsty.

Kladně lze naopak hodnotit koncové vypínání, které zcela spolehlivě zruší aretaci kláves jakmile se přestane otáčet navijecí trn. Pásek je tedy spolehlivě chráněn i proti poškození v případě závady v jeho navijení.

Indikátory záznamové a reprodukční úrovně jsou řešeny jako řady svítivých diod. Použité integrované obvody A277 dovolují zapojit řadu až dvanácti diod, zde je v každém sloupci využito pouze šesti. Ty jsou však zapojeny tak, že mezi žlutou diodou, indikující úroveň 0 dB a mezi sousední zelenou a červenou jsou napěťové rozdíly pouze 1,5 dB; takže nastavit opticky správné úroveň 0 dB (aby blikala žlutá a nikoli též současně jediná červená dioda) je velmi obtížné. Vhodnějším zapojením bylo možné zvětšit napěťový rozdíl mezi žlutou a červenou diodou až na více než 3 dB, což by bylo pro uživatele výhodnější, protože by přesně věděl, zda je či není záznam přebuzen.

Za nedostatek považují i to, že prostor kazety není uvnitř prosvětlen, takže se lze jen velmi obtížně orientovat o množství pásku v kazetě. Kromě toho byl prosvětlený kazetový prostor byl výraznější a užitečnější kontrolou zapnutí přístroje než nevyrazná žlutá „bludička LED“ v horní části indikátorů úrovně.

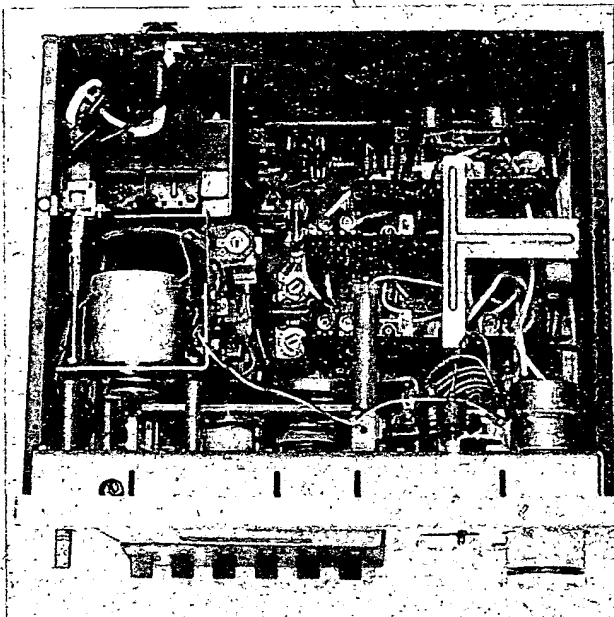
I když mechanická část magnetofonu není nové konstrukce, domnívám se, že při troše dobré vůle bylo možné upravit ji alespoň tak, aby klávesy ovládání měly lehčí chod a aby se při stisknutí klávesy STOP současně ihned neotevřelo víko kazety a kazeta se nevyusunula ven. Zde měla být zajištěna obvyklá postupná funkce: prvním stisknutím se zastaví posuv a druhým stisknutím se vysune kazeta.

Zdůrazňuji však, i když jsem si tyto připomínky k funkci přístroje nemohl odpustit, že z hlediska dosahovaných parametrů považují magnetofon za dobrý.

Reproduktorové soustavy

Protože spolu se vzorky ostatních prvků sestavy nebyly reproduktorové soustavy dodány, nemohl jsem je ani posoudit. Vzhledem k tomu, že jde o běžnou dvoupásmovou koncepci, která byla, je i bude vyráběna v nejrůznějších obměnách, lze se právem domnívat, že proti ní nebudou žádné námítky.

TESLA 710 A



Vnější provedení

Celá sestava, která zřepdu na první pohled působí celkem přiměřeným dojmem, má při bližším pozorování řadu nedostatků. Tak například čela všech přístrojů jsou stříbitě matována (snad písčovaním), mají však tak ostře zrnitý povrch, že připomínají povrch brusného papíru asi tak čísla 250. Do takového povrchu se bude nutně zadírat nečistota, která pak půjde velmi těžko odstraňovat a povrch se stane nevzhledným. To jsem zjistil již po krátké době na předložených vzorcích. K této výtce sdělil zástupce výrobce, že je do budoucna počítáno se změnou povrchové úpravy čelních panelů.

Nepříliš vzhledné jsou boky a vrchní desky skříněk, které jsou v sestavené věži rovněž vidět (boky všech a víko vrchní skřínky). Sestava v tomto směru spíše připomíná sestavu laboratorních přístrojů, než zařízení, určené do obytného prostoru. Domnívám se, že boky s víkem měly být zhotoveny z jednoho kusu, čímž by odpadly z boku viditelné přesahy jednotlivých horních a spodních vík každé skřínky. Neestetické jsou i čtyři vyhloubeniny pro pryžové nožky u vrchních panelů, které jsou v sestavené „věži“ rovněž dobře viditelné. Tyto otázky jistě bylo možno vyřešit lépe a elegantněji o čemž svědčí řada obdobných zahraničních výrobků.

Vnitřní provedení a opravitelnost

Přijímač a zesilovač

Oba tyto přístroje jsou řešeny shodnou technikou tak, že po odejmutí horního víka lze povolením několika šroubů uvolnit vrchní desku s plošnými spoji a získat tak velmi dobrý přístup ke všem součástkám na obou deskách (při opravách na dolní desce je třeba ještě odejmout dolní víko). Desky jsou propojovány většinou plochými vodiči a ukončeny nezáměnnými řadovými konektory. Rovněž popis desek je bezvadný a lze bez nadsázky říci,

že v tomto směru jsou oba jmenované přístroje na úrovni kvalitních zahraničních zařízení.

Magnetofon

U magnetofonové části jsou použity modulové prvky, umístěné svisle na základní desce. Jsou však „utopeny“ na dně poměrně hluboké skříně a to navíc těsně vedle sebe. Pokud by se při případné opravě jednalo jen o výměnu modulu, nebylo by to tak zlé, avšak pokud bude nutno na modulech cokoli měřit či opravovat, pak to bude nadmíru obtížné. Jedinou pomocí by bylo, aby výrobce servisním střediskům dodával „prodlužovací mezidesky“ (obdobně, jak je to běžné například u videorekordérů firmy Grundig), které se zasunou mezi modul a základní desku tak, že se příslušný modul vysune nad ostatní sousední moduly.

Oproti profesionálně perfektnímu provedení přijímače a zesilovače působí vnitřek magnetofonu poněkud amatérsky dojemem. Je to především horší povrchovou úpravou kovových dílů, dále například provedením brzdy vrátek kazetového prostoru či způsobu, kterým se snímají impulsy z navijecího trnu; i když, jak jsem již zdůraznil, všechny tyto prvky pracují bezchybně.

Závěr

Po technické stránce lze, až na některé výhrady, které nemusí být považovány za podstatné, hodnotit tento nový výrobek v každém případě kladně. Po stránce vzhledu a vnějšího provedení je to již poněkud horší, i když jsem měl k dispozici výrobky jen z ověřovací série a je zcela možné, že některé detaily se ještě mohou zlepšit. A právě na to bych chtěl důrazně apelovat a připomenout, že nebudou nic platné dobré technické parametry, jestliže se zájemci nebude líbit „kabát“ výrobku. Dokladem toho jsou některé zahraniční výrobky na našem trhu, jejichž parametry zdaleka nedosahují parametrů srovnatelných našich výrobků, avšak perfektní vnější provedení láká zákazníka a budí jeho důvěru.

Stereofonní zesilovač ZETA WATT 1420



Ing. Josef Zigmund, CSc.

Konstrukce zesilovače ZETA WATT 1420 představuje podstatnou inovaci stereofonního zesilovače ZETA WATT 2020, který byl uveřejněn v AR před čtyřmi roky (v AR A1/1980) a pro jehož jednoduchou konstrukci trvá dosud o jeho stavbu značný zájem. Podstatně zlevnění integrovaných obvodů v poslední době a zahájení výroby dalších typů mne však přimělo k přestavbě zesilovače ZETA WATT 2020, aby se dosáhlo lepších kvalitativních parametrů a zvětšila jeho užitná hodnota. Místo operačních zesilovačů MAA741 jsem použil cenově dostupnější dvojité operační zesilovače MA1458, které se nedávno objevily v prodeji. Přitom jsem přepracoval prakticky celý zesilovač. Místo univerzálního předzesilovače jsem použil samostatný korekční předzesilovač pro gramofon, rozšířil počet vstupů a upravil některé další obvody. Nový zesilovač je osazen třemi integrovanými obvody MA1458 a dvěma integrovanými obvody MDA2020. Z označení použitých obvodů jsem odvodil název zesilovače – ZETA WATT 1420.

Zapojení zesilovače

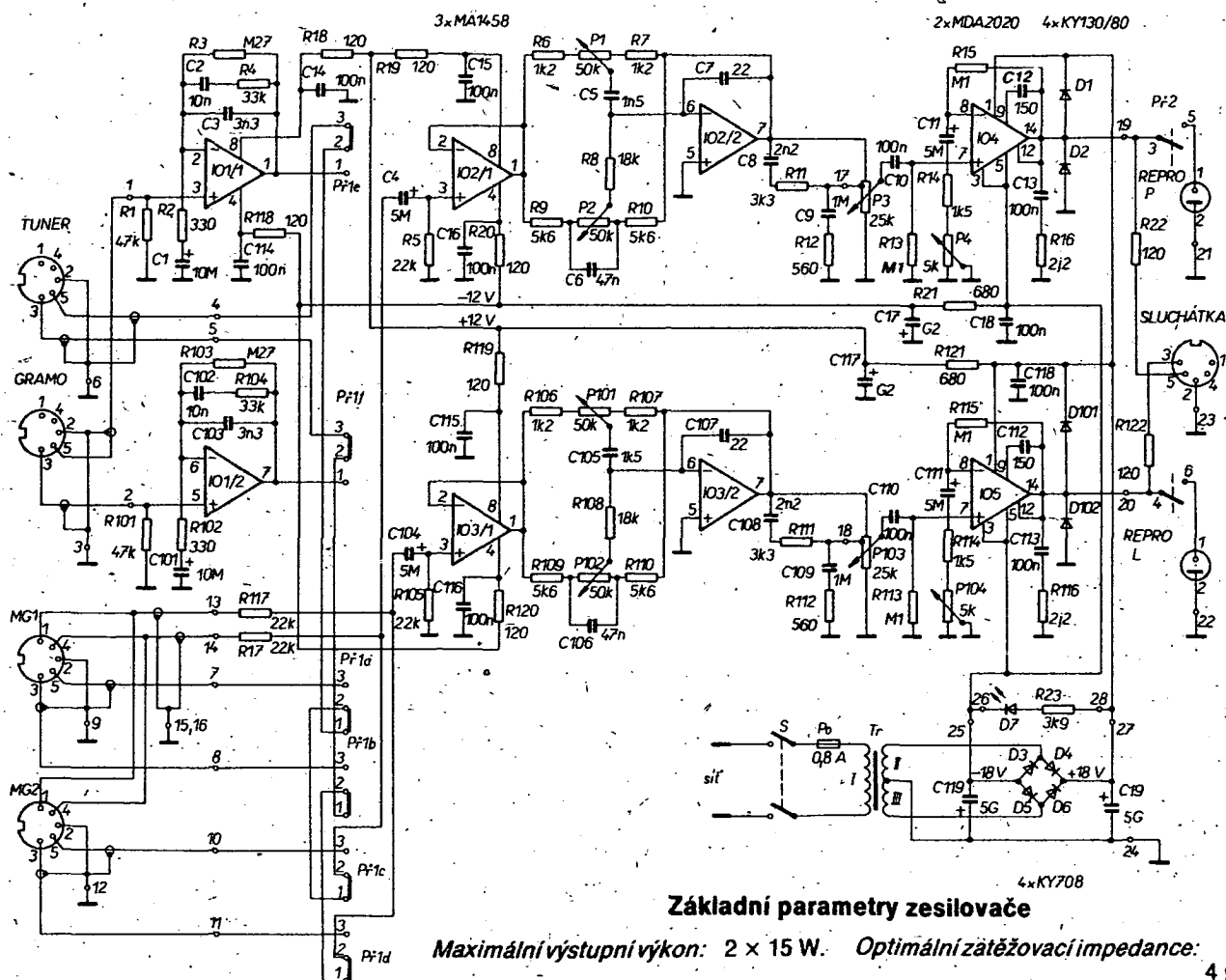
Na obr. 1 je zapojení stereofonního zesilovače ZETA WATT 1420 včetně napájecího zdroje. Zapojení obou ka-

nálů je shodné, součástky levého kanálu mají index o 100 vyšší než pravého.

Přepínačem vstupů Př se volí jeden ze čtyř zdrojů signálu: gramofon

(magnetodynamická přenoska), tuner, magnetofon 1 a magnetofon 2. Přepínač je vyřešen tak, že k přepínání čtyř vstupů postačí pouze tři tlačítka. Prvním tlačítkem Př₁, Př₂ se připojuje magnetofon 1, druhým tlačítkem Př₃, Př₄ magnetofon 2. Třetí tlačítko Př₅, Př₆ přepíná gramofon a tuner. Gramofon je připojen, jsou-li všechna tlačítka v nestisknuté poloze. Za přepínačem vstupů se odebrá přes rezistory R₁₇, R₁₇ signál pro záznam na magnetofon 1 nebo 2. Tlačítka pro připojení magnetofonů zajišťují zároveň funkci přehrávání z magnetofonu na magnetofon, přičemž se přes zesilovač reprodukuje signál toho magnetofonu, z kterého se přehrává.

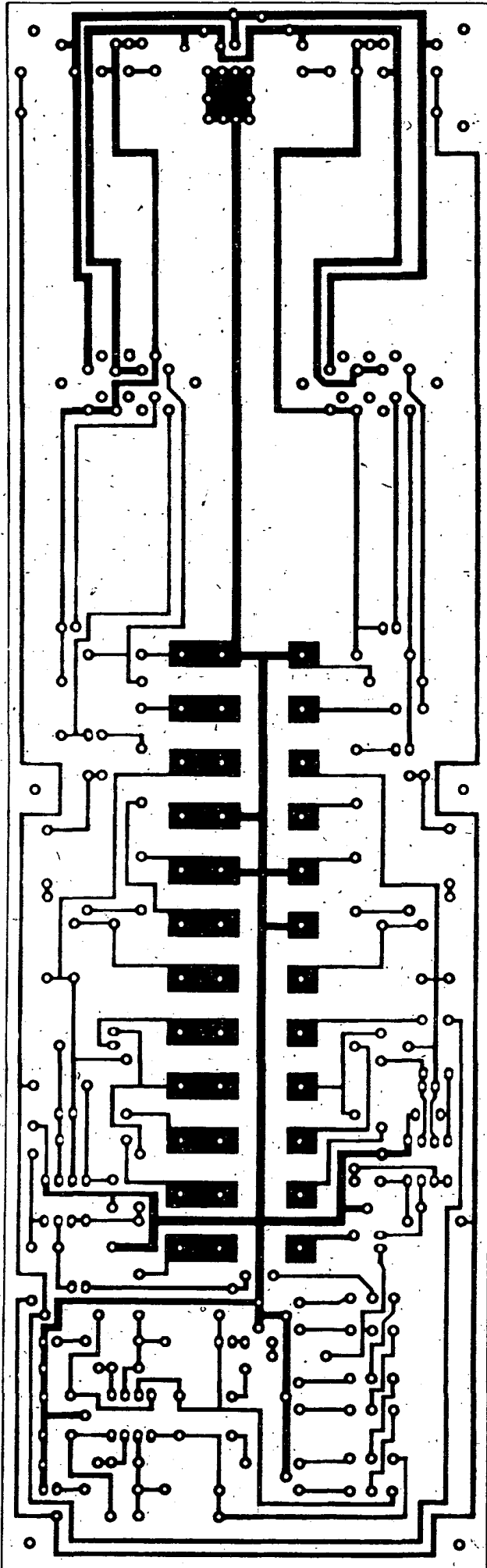
Signál z tuneru i magnetofonů 1 a 2 přichází na přepínač vstupů přímo, signál z gramofonu přes korekční předzesilovač. Předzesilovač je tvořen jedním dvojitým operačním zesil-



Obr. 1. Schéma zapojení zesilovače

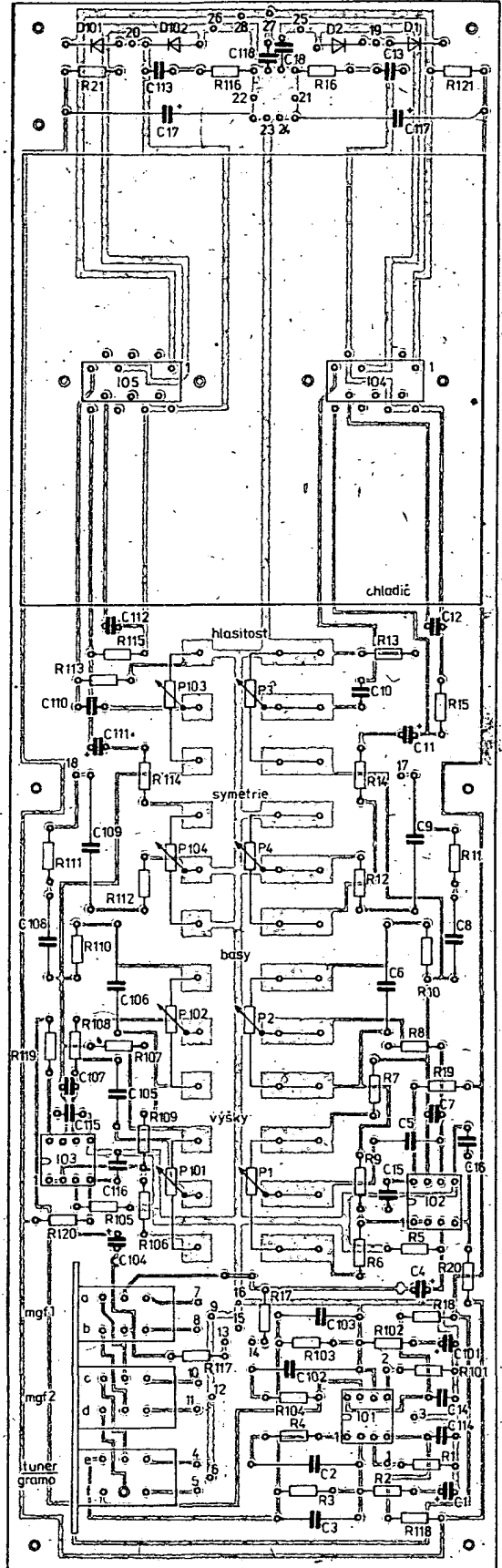
Základní parametry zesilovače

- Maximální výstupní výkon: 2 × 15 W.
- Optimální zatěžovací impedance: 4 Ω.
- Vstupní citlivost: 5 mV (1 kHz), 300 mV, 300 mV, 300 mV.
- Rozsah regulace basů: ±17 dB (40 Hz).
- Rozsah regulace výšek: ±15 dB (15 kHz).
- Rozsah regulace symetrie: +3 dB, -6 dB.



Obr. 2. Deska
s plošnými
spoji S12

lovačem typu MA1458, přičemž první
operační zesilovač, IO1/1, je použit
pro pravý kanál a druhý operační
zesilovač, IO1/2, pro levý kanál. Sig-
nál z gramofonu se přivádí na neinver-
tující vstup 3 operačního zesilovače
IO1/1 přímo, bez oddělovacího kon-



denzátoru, který je zbytečný, protože korekční předzesilovač stejnosměrně nezesiluje. Paralelní rezistor R1 zmenšuje vstupní odpor korekčního předzesilovače na 47 kΩ, což je předepsaná zátěž pro magnetodynamickou přenosku. Kmitočtového průběhu zesílení předzesilovače podle charakteristiky RIAA je dosaženo zápornou zpětnou vazbou z výstupu 1 operačního zesilovače IO1/1 přes korekční člen R3, R4, C2, C3 do jeho invertujícího vstupu 2. Kondenzátor C1 společně s rezistorem R2 omezuje zesílení na nejnižších kmitočtech. Napěťové zesílení korekčního předzesilovače při kmitočtu 1 kHz je 60 (tj. zisk asi 36 dB), signálu z gramofonu 5 mV tedy odpovídá výstupní signál předzesilovače 300 mV.

Signál z přepínače vstupů přichází na korekční zesilovač, který slouží jednak k zajištění požadovaného vstupního odporu stereofonního zesilovače pro tuner i magnetofony 1 a 2, jednak k regulaci výšek a basů. V každém kanále zesilovače je použit jeden dvojitý operační zesilovač typu MA4458.

První operační zesilovač IO2/1 je zapojen jako napěťový sledovač se zesílením rovným jedné, tj. jeho výstup 1 je spojen přímo s invertujícím vstupem 2. Na jeho neinvertující vstup 3 se přivádí signál z přepínače vstupů přes oddělovací kondenzátor C4. Paralelní rezistor R5 určuje vstupní odpor stereofonního zesilovače pro tuner a magnetofony 1, 2.

Druhý operační zesilovač IO2/2 je zapojen jako Baxandallův korektor. Regulátory výšek (potenciometr P1) a basů (potenciometr P2) jsou zapojeny v obvodu záporné zpětné vazby mezi výstupem 7 operačního zesilovače IO2/2, jeho invertující vstupem 6 a výstupem 1 operačního zesilovače IO2/1. K omezení regulačního rozsahu výšek slouží rezistory R6 a R7. Kondenzátor C5 určuje nejnižší kmitočty, u něhož se začíná uplatňovat regulace výšek (asi 1500 Hz). Rezistory R9, R10 slouží k omezení rozsahu regulace basů a kondenzátor C6 určuje nejvyšší kmitočty, u něhož se začíná uplatňovat regulace basů (800 Hz). Vzájemné ovlivňování obou regulátorů zmenšuje rezistor R8. Kondenzátor C7 zabráňuje oscilacím. Zesílení korekčního zesilovače při střední poloze regulátorů výšek a basů je přibližně rovno jedné.

Z výstupu korekčního zesilovače přichází signál na fyziologický regulátor hlasitosti P3. Ke zdůraznění výšek při zmenšování hlasitosti slouží sériový člen C8, R11, ke zdůrazňování basů člen C9, R12.

Za regulátorem hlasitosti následuje výkonový zesilovač IO4, tvořený integrovaným obvodem MDA2020 se souměrným napájením a dvěma shodnými zdroji. Signál se přes oddělovací kondenzátor C10 dostává na neinvertující vstup 7, který je stejnosměrně napájen přes rezistor R13.

V obvodu záporné zpětné vazby IO4, která je zavedena z výstupu 12, 14 do jeho invertujícího vstupu 8 je zapojen regulátor symetrie P4. Při zmenšování odporu P4 se zesílení výkonového zesilovače zvětšuje a naopak. Maximální zesílení je určeno děličem R15, R14, minimální zesílení děličem R15, R14 a P4. Jako regulátor symetrie je použit tandemový potenciometr, který je zapojen tak, že při zvětšování zesílení v jednom kanále se zesílení v druhém kanále zmenšuje a naopak. Při střední poloze regulátoru symetrie je zesílení výkonového zesilovače 26 (tj. zisk asi 28 dB). Kondenzátor C11 omezuje zesílení na nejnižších kmitočtech. Boucherotův člen R16, C13 spolu s kondenzátorem C12 brání nežádoucím oscilacím. Kapacita kondenzátoru C12 byla oproti doporučenému zapojení výrobce zvětšena na 150 pF, protože zesílení výkonového zesilovače je regulovatelné. Diody D1 a D2 jsou ochranné.

Z výstupu výkonového zesilovače se signál přivádí přes spínač reproduktorů na reproduktory nebo přes rezistor R22 na sluchátka.

K napájení zesilovače ZETA WATT 1420 slouží dvojitý nestabilizovaný zdroj. Síťové napětí se přivádí přes síťový spínač a pojistku na primární vinutí I síťového transformátoru Tr. Z jeho sekundárních vinutí II, III se přes dva dvoucestné usměrňovače, tvořené diodami D3 až D6 odeberají dvě shodná stejnosměrná napětí opačné polaritě pro symetrické napájení výkonových zesilovačů MDA2020. Na kondenzátoru C19 je napětí kladné a na kondenzátoru C119 záporné. Velikost tohoto napětí je zvolena ± 18 V při jmenovitém napětí sítě (bez signálu), aby byla zajištěna spolehlivá funkce výkonových zesilovačů MDA2020. Kondenzátory C18 a C118 jsou filtrační. Rezistory R21 a R121 slouží ke zmenšení napájecího napětí asi na +12 V pro napájení operačních zesilovačů MAA1458. Současně s kondenzátory C17 a C117 tvoří filtrační členy. V napájecích větvích jsou dále zapojeny členy R18, C14 a R118, C114 a R19, C15 a R119, C115 a R20, C16 a R120, C116 pro zabránění oscilacím.

K indikaci zapnutí zesilovače je použita svítivá dioda D7, napájená přes srazecí rezistor R23.

Mechanická konstrukce

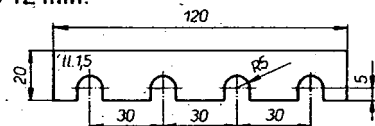
Mechanická konstrukce zesilovače ZETA WATT 1420 se odlišuje od dřívější konstrukce ZETA WATT 2020 zejména v provedení skříňky, protože jsem se snažil o vzhledově přiblížení k zahraničním přístrojům „mini řady“ s předním panelem šířky 300 mm překrývajícím kryt skříňky. Umístění ovládacích prvků je též jiné.

Všechny součástky zesilovače (kromě zdroje) jsem umístil na desku s plošnými spoji 290 x 90 mm (obr. 2). Při jejím návrhu jsem se snažil o symetrické rozložení součástek obou kanálů podél podélné osy desky, současně se zachováním krátkých přívodů, zejména na vstupu zesilovače.

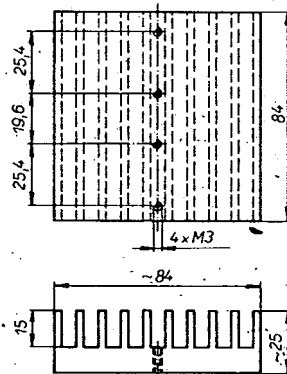
Tyto zásady doplněné správným uzemňováním jednotlivých obvodů zesilovače přispívají k dosažení malých přeslechů a velkého odstupu cizích napětí. Z uvedených důvodů se jevílo jako optimální zvolit průchod signálu po desce s plošnými spoji zprava doleva.

K přepínání vstupů jsem použil přepínače Isostat, které jsou zapájeny přímo do desky s plošnými spoji. K dosažení malých rozměrů desky jsem vypustil přepínač mono – stereo a pro přepínání čtyř vstupů jsem použil pouze tři vybavovací tlačítka. Jsou však, jak je obvyklé, sprážená, takže použitý způsob přepínání vstupů nečiní potíže, ani neomezuje funkci zesilovače.

Konstrukce desky s plošnými spoji umožňuje použít tandemové potenciometry TP 283 i provedení se zaručeným souběhem TP 289. Potenciometry je vhodné pájet až při mechanické sestavě zesilovače, abychom mohli vymezit jejich polohu vůči otvorům v předním panelu. Kryty všech potenciometrů (a popř. i jejich hřídele) je třeba vzájemně vodivě propojit a spojit vodičem s mechanickou zemí zesilovače (kryty vstupních zásuvek). K propojení krytů potenciometrů jsem použil pásek z cuprexitu (obr. 3). Hřídele potenciometrů jsem zkrátil asi o 12 mm.



Obr. 3. Distanční pásek potenciometrů



Obr. 4. Společný chladič MDA2020

Chladič výkonových zesilovačů MDA2020 jsem umístil též na desku s plošnými spoji. Pro oba MDA2020 jsem použil společný chladič stejného provedení jako u zesilovače ZETA WATT 2020 (obr. 4). Je zhotoven z hliníkového profilu ZH 610 výšky 25 mm. Jeho původní šířka 110 mm je zmenšena asi na 84 mm. K desce je přišroubován čtyřmi šrouby M3 s pertinaxovými podložkami pod jejich hlavami tak, aby chladič nebyl vodivě spojen s plošnými spoji. Mezi pouzdem MDA2020 s deskou je montážní podložka, dodávaná současně s integrovaným obvodem, která slouží k přitlačení pouzdra k chladiči. Vývody MDA2020 pájíme až po upevnění chladiče, který nesmí být uzemněn. Lze jej však propojit se záporným pólem zdroje napájecího napětí (záporný pól kondenzátoru C119). (Pokračování)

Ještě jednou zdroj 0 až 30 V

Od uveřejnění tohoto článku mi přicházejí dopisy, v nichž čtenáři žádají o zaslání obrázce plošných spojů s nákresem osazení součástkami, podrobné rozpisky součástek nebo o pomoc při oživování zdroje. O konstrukci a stavbu zdroje je tedy poměrně značný zájem a proto jsem se rozhodl doplnit původní článek podrobnějším popisem a uvedením některých zkušeností při oživování zdroje.

Nejdříve bych chtěl upozornit na nesprávné označení kapacity C1 (správně má být 5000 μF , popř. 2500 μF) a C2 (má být 2000, popř. 1000 μF) ve schématu zapojení v AR A9. Pokud by měl C1 kapacitu 5 μF , docházelo by k nepřipustnému zvlnění výstupního napětí při větším proudovém zatížení, a k napětovému namáhání IO MAA723, protože na vývodu 5 je asi -7,15 V oproti „zemi“ zdroje a na vývodu 7 je při nezátženém zdroji prakticky celé kladné napětí z kondenzátoru C1. Pokud síťové napětí dosahuje horní povolené hranice +10 %, může se na C1 objevit až 40 V. Při zapínání a vypínání síťového

napětí pak vznikají napětové špičky, které nestačí C1 vyfiltrovat a to může vést ke zničení IO.

Na obr. 1 je deska s plošnými spoji s rozmístěním součástek, navržená metodou dělicích čar. Deska je navržena pro variantu napájecího zdroje (pro IO) s jednocestným usměrněním (D3) namísto původního můstkového zapojení (D3 až D6) a do přívodu obou napájecích napětí za usměrňovače jsou zařazeny pojistky Po1 a Po2. Spoje k vnějším součástkám jsou vyvedeny přes duté nýtky o \varnothing 2 mm. IO je umístěn v objímce, vyrobené rozříznutím objímky, určené pro pouzdra DIL 14. Před

zasunutím IO je třeba vhodně vytvářet jeho vývody.

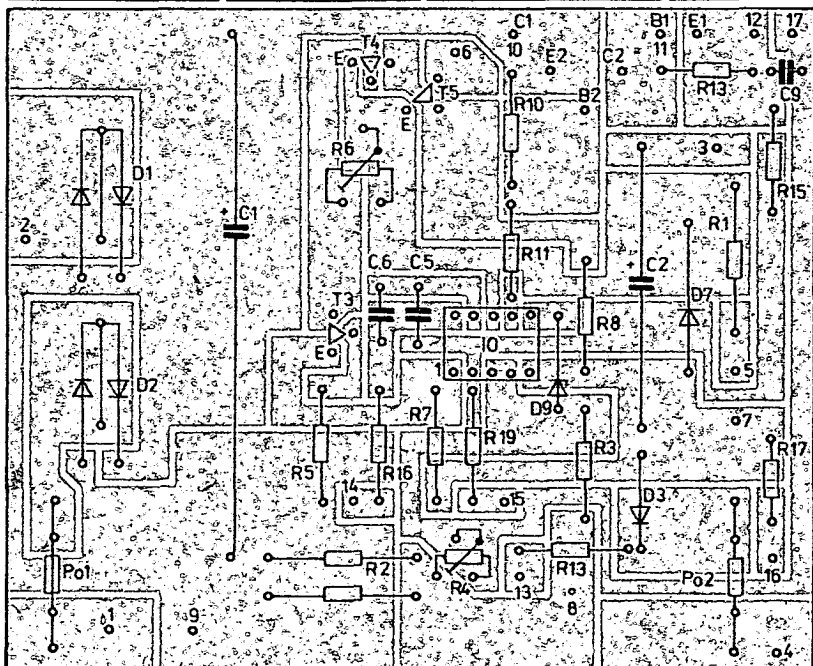
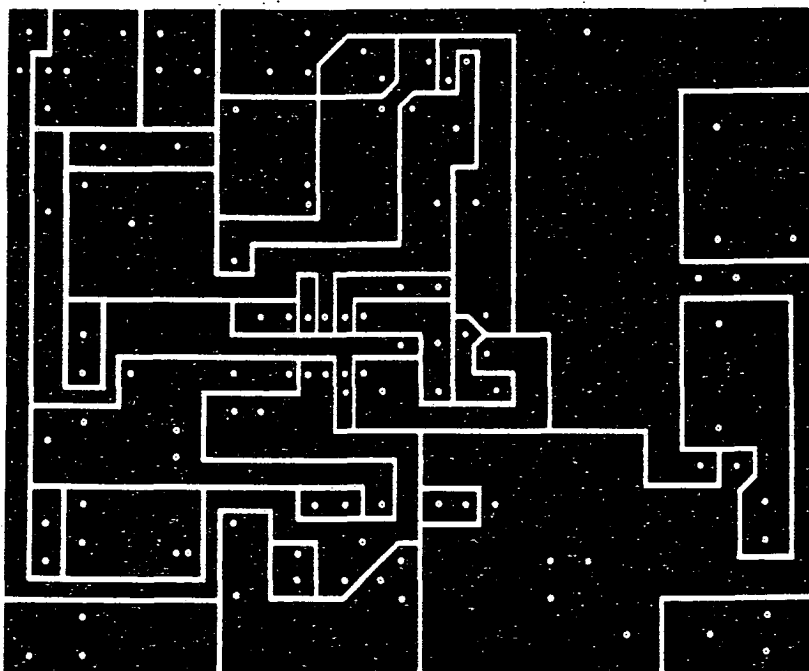
Odpory rezistorů (kromě R2; R13 až R15; R17 až R19) nejsou kritické a je možno použít i nejbližší velikosti z řady E12. R2 je možno složit z několika rezistorů s větším odporem tak, aby výsledný odpor byl asi 0,5 $\Omega/5$ W; například paralelním spojením čtyř rezistorů 2,2 $\Omega/2$ W; nebo je možno ho navinout odporovým drátem na keramické tělísko. Rezistory, u nichž není v rozpisce uveden ztrátový výkon, lze použít jakékoliv, i miniaturní (0,125 W). Jako R15, R19 jsou navrženy typy TR 161. Při menších nárocích na stabilitu lze použít i uhlíkové vrstevné odpory. Diody D1, D2 jsou dvojitě; obsahují dvě diody v jednom pouzdru. Místo nich je možno použít KY710 nebo jiné s povoleným proudem v propustném směru minimálně 2 A, ale je třeba zároveň upravit desku s plošnými spoji. Tranzistory T3 až T5 mohou být nahrazeny jinými typy s odpovídající polaritou přechodů (p-n-p, n-p-n). Výkonová ztráta na potenciometrech nepřesahuje 50 mW, takže je možno použít jakýkoliv typ s lineárním průběhem odporové dráhy (typ N). Dioda D3 může být nahrazena jakýmkoliv jiným typem se závěrným napětím alespoň 40 V a proudem v propustném směru 50 mA.

Pokud před zapájením do desky součástky předem zkontrolujeme, nemělo by při oživování dojít k žádným potížím. Před zasunutím IO do objímky je vhodné změřit některá napětí. Pokud je na výstupních svorkách nulové napětí (běžec potenciometru R18 je u zemního konce) a při zapojení rezistoru R11 (jeho vývodu, který je spojen s vývodem 7 IO) se země se objeví na výstupu plné napětí (asi 35 V), znamená to, že obvod s tranzistory T1, T2 pracuje pravděpodobně správně.

Na diodě D7 naměříme asi 13 V. Dioda D10 indikující zapnutí zdroje by měla svítit. Pak zapojíme vývody 4, 5 a 8 IO zasunutím těchto vývodů do objímky. Při odpojení R11 se při otáčení potenciometrem R17 musí měnit napětí na výstupu od 0 do asi -6 V (oproti zemi). Při otáčení běžcem trimru R6 se signální dioda proudového omezení D8 musí rozsvítit a zhasnout. Napětí v bodě mezi C6 a R16 se musí při otáčení potenciometrem R14 měnit od 0 do asi -1,25 V oproti zemi.

Po zapojení všech vývodů IO by zdroj měl už normálně pracovat. Pokud tomu tak není, vyzkoušíme, jestli není vadný IO a to nejlépe tak, že ho zapojíme do jiného, předem vyzkoušeného zdroje. Při oživování jednoho vzorku zdroje se mi stalo, že na výstupu nebylo žádné napětí i při normální funkci všech částí a součástek zdroje. Závadu způsobovala Zenerova dioda D9, která omezuje proud přechodem báze-emitor tranzistoru T6 při otevřeném T7 uvnitř IO. Při proměřování V-A charakteristiky D9 jsem přitom nezjistil žádnou nesrovnatelnost. Když je podezření na tuto závadu, je vhodné zapojit místo D9 odpor asi 1 k Ω (tím se poněkud zhorší stabilizace napětí v důsledku záporné zpětné vazby v regulační smyčce) a pak zapojit jinou KZ141 nebo použít čtyři diody KA261 zapojené do série v propustném směru. Nepřítomnost výstupního napětí může být také způsobena chybnou činností obvodu proudového omezení. Tu si ověříme tím, že odpojíme vývody 1 a 10 IO.

Nastavení zdroje bylo dostatečně popsáno v minulém článku, proto se o něm zmíním jen stručně. Odparem R17 se nastavuje maximální napětí na výstupu, odparem R13 se nastavuje maximální proud, trimrem R4 lze dosáhnout toho, že při zapnutí spínače P1 (rozsah proudového omezení 0 až 3A) se rozsah proudové



Obr. 1. Deska s plošnými spoji S13 a rozmístění součástek. Vývody k součástkám mimo desku jsou označeny pořadovými čísly. K vývodům 15, 16 a 17 je připojen potenciometr R18 podle původního schématu v AR A9/1983

ho omezení zvětší přesně desetkrát při stejné poloze běžce potenciometru R14.

Seznam součástek

Číslování součástek odpovídá číslování v článku z AR A9/83, kondenzátor C1 na schématu je složen ze dvou, označených v seznamu C1, C7.

Rezistory a potenciometry

R1	330 Ω	R5, R10	1,2 kΩ
R2	0,5 Ω/5 W	R6	1 kΩ, trimr
R3	6,8 Ω	R7, R11	4,7 kΩ
R4	220 Ω, trimr	R8	10 kΩ
R9	470 Ω/0,25 W		
R12	220 Ω		
R13	4,7 kΩ		
R14	1 kΩ/N, potenciometr		
R15	47 kΩ, TR 161		
R16	1 kΩ		
R17	220 Ω		
R18	1 kΩ/N, potenciometr		

Kondenzátory

C1, C7	2500 μF/35 V, TE 676
C2	1000 μF/35 V, TE 984
C3	100 nF/32 V, TK 988
C4	5 μF/35 V
C5	470 pF, keramický
C6	5,6 nF, keramický

Polovodičové součástky

IO	MAA723	D1, D2	KY930/80
T1	KD501	D3	KA261
T2	KF517	D7	KZ260/13
T3	KC508	D8, D10	LQ100
T4, T5	BC178	D9	KZ141

Ostatní součástky

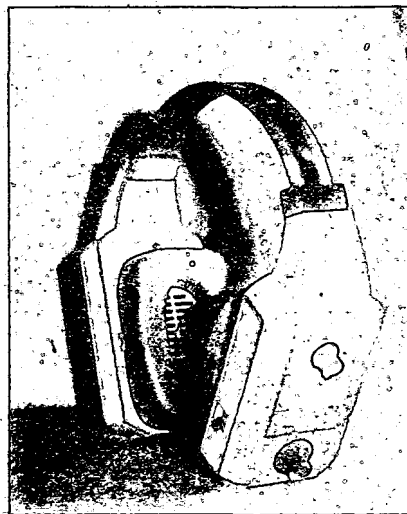
Př vypínač 2A/250 V
 S síťový vypínač 2A/250 V
 pojistková úchytky 2 ks
 pojistkové pouzdro REMOS
 pojistky: F4A; F100 mA; T 0, 5 A
 transformátor:
 jádro EI 32 x 50;
 primární vinutí (L3):
 726 z drátu CuL o \varnothing 0,475 mm
 sekundární vinutí L1:
 92 z drátu CuL o \varnothing 1,12 mm
 L2:
 50 z drátu CuL o \varnothing 0,112 mm
 Ing. M. Chrastina

Přijímač AM-FM ve sluchátkách

Mezi zajímavé varianty provedení rozhlasových přijímačů patří i přijímač, vestavěný do náhlavních sluchátek. Přístroj na obrázcích je superheterodynový přijímač pro dvě pásma (520 až 1620 kHz a 88 až 108 MHz). Pro SV je vestavěna feritová anténa, pro příjem signálu na VKV slouží „smyčka“, zhotovená formou plošného spoje a umístěná v oblouku, spojujícím obě sluchátka. K ladění je použit čtyřnásobný otočný kondenzátor, v mf obvodu je zapojen piezokeramický filtr. Mf kmitočty jsou standardní – 455 kHz a 10,7 MHz. Přístroj je osazen jedním IO, čtyřmi tranzistory a čtyřmi diodami. Dva tranzistory (2SA838) jsou použity ve vstupní části pro FM, dva (2SC828 a 2SC828T) jako nf zesilovač pro sluchátka, pro nějž se nf signál odebírá z běžce potenciometru regulátoru hlasitosti; ten je připojen na nf výstup integrovaného obvodu (AN7218), jenž obstarává všechny zbývající funkce superheterodynu. Zátěž nf zesilovače tvoří sluchátka – dva dynamické reproduktory o průměru 57 mm a impedanci 8 Ω, zapojené do série. Napájecí zdroj (destičková baterie 9 V) je pod krytem jednoho sluchátka, přijímač na desce s plošnými spoji o rozměrech 62x97 mm pod krytem druhého. Rozsah AM nebo FM se volí jednoduchým posuvným přepínačem na přední stěně krytu (viz fotografie).

Toto provedení přijímače má nesporně některé výhodné vlastnosti, pro něj najde uplatnění jak mezi mladými, tak mezi „odrostlými“ posluchači rozhlasu. Poslech je na rozdíl od poslechu z běžných miniaturních přenosných přijímačů velmi kvalitní. Poslechem nejsou rušeni ostatní lidé v blízkosti, poslech není rušen hlukem okolí. Přístroj je lehký a sluchátka, jejichž náušníky mají okraj z měkkého pěnového materiálu, potaženého jemnou vinylovou fólií, nevyvolávají při použití nepříjemné pocity. Přijímač se dobře uplatní např. při turistice, ke sledování sportovních přenosů, v hlučném prostředí apod., ale i v případech, chceme-li si

zajistit dokonalý poslech při naprosté volnosti pohybu. Je však třeba si uvědomit, že přijímač nelze používat v situacích, které by mohly ohrozit bezpečnost posluchače – např. přeslechnutím dopravních signálů nebo jiných zvuků, které nesmí být opomínuty.



Přístroj na snímcích je zahraniční výroby a u nás se neprodává; upozornění na něj může inspirovat některé z našich čtenářů k jeho amatérské konstrukci.

JB

ÚPRAVA ZDROJE 0 AŽ 30 V PODLE AR A9/1983

Rozhodl jsem se postavit si tento stabilizovaný zdroj a z jeho oživování a provozu jsem získal několik poznatků, které budou jistě zajímat všechny zájemce o uvedenou konstrukci.

Kondenzátory C1 a C2 zřejmě nemají být 5M a 2M, ale 5000M a 2000M (jako C2 vyhoví i 1000M). Po zapojení zdroj neprovoval vůbec i po pečlivé kontrole. Zavinila to dioda D7 (KZ260/13). Při nevhodném Zenerově napětí v mezích dovolené odchylky, platných pro tento typ, může nastat případ, že $U_2 = 12,5$ V. Protože záporná větev tohoto pomocného napětí má proti „kostře“ asi 7,15 V (podle IO) a referenční dioda D9 asi 4,8 až 5,4 V, není na T7 a T8 uvnitř IO žádné napětí a tyto tranzistory se nemohou otevřít:

$$U_{T7,8} = 12,5 - 7,15 - 4,8 = 0,05 \text{ V.}$$

Proto jsem použil diodu KZ260/15 a zdroj se „rozběhl“, i když stupnice napětí byla nelineární. Při měření osciloskopem jsem zjistil, že kmitá vlastní zdroj i proudová ochrana (možná i vlivem špatného roz-

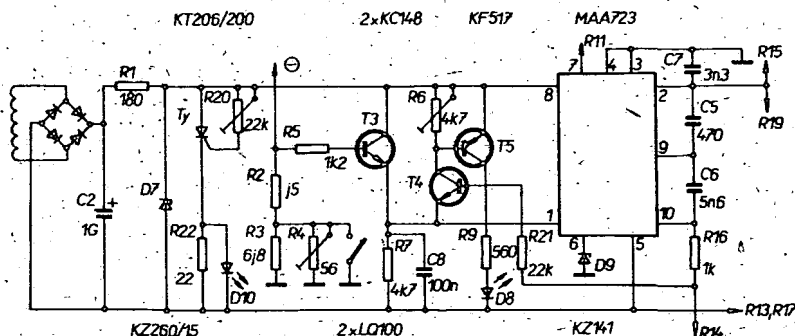
místění součástek). Proto jsem blokoval vstupy 2 a 3 IO a emitor T3. Pak zdroj pracoval normálně.

Přestože zapojení proudové ochrany je vtipné, nelíbila se mi její indikace. Např. při nastavení indikace (trimrem R6) při proudovém omezení 0,5 A se při změně omezení na 3 A rozsvěcovala dioda D8 již při proudu 1,2 A. Vyplyvá to ze skutečnosti, že při změně R14 se mění i poměry na diferenciálním zesilovači ochrany. Po několika pokusech jsem zvolil zapojení pod-

le obr. 1, při němž se indikační dioda rozsvítí přesně až při dosažení proudu, nastaveném na R14.

Zdroj je doplněn ještě o tepelnou ochranu výkonového tranzistoru, a to použitím tyristoru Ty, upevněného izolovaně na chladiči T1. Je-li dosaženo teploty, nastavené trimrem R20, tyristor Ty se uvede do vodivého stavu a zkratuje pomocné napětí. Tím zdroj přestane pracovat. Činnost tepelné ochrany indikuje dioda D10.

Zdeněk Kocur



Obr. 1. Schéma zapojení upraveného zdroje



mikroelektronika



Lukáš Peterka

S prudkým rozvojem výpočetní a zvláště pak mikropočítačové techniky vzrůstá potřeba vhodných periferních zařízení. Mezi nejrozšířenější typy periférií se dnes řadí především obrazovkové – televizní displeje. Následující článek se zabývá problematikou návrhu této perspektivní periférie pro amatérské použití.

Televizní displej nachází uplatnění všude tam, kde nevadí jeho větší rozměry a hmotnost a kde naopak poslouží svými nespornými výhodami, jako jsou:

- bezhlučný chod bez nároků na materiál (papír),
- velké množství zobrazených symbolů (sta až tisíce),
- velká rychlost zobrazení.

Navíc u amatérských a osobních mikropočítačů se zpravidla jako monitor využije běžný TV přijímač, čímž poklesnou pořizovací náklady. Příkladem toho bude jedna z dále popsanych konstrukcí.

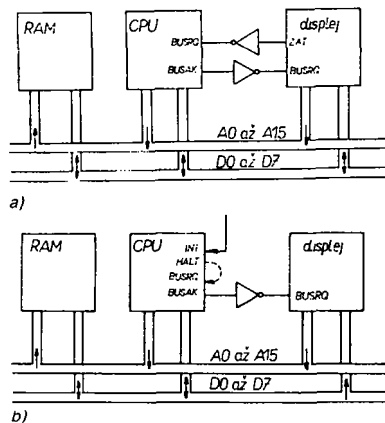
Z hlediska uživatele i z hlediska návrhu displeje mají rozhodující význam:

- volba formátu zobrazení dat,
- způsob spolupráce displeje se systémem (mikropočítačem).

Formát zobrazení

Při volbě formátu zobrazení se střetává snaha o co největší počet znaků s omezenou kapacitou paměti a především s konečnou rozlišovací schopností displeje. Obvykle se projevuje snaha, aby počet znaků na řádku korespondoval buď s formátem tiskárny nebo děrných štítků, anebo s mocninou čísla 2 – v zájmu jednoduchosti organizace paměti. To vede k počtu 32, 40, 64 nebo 80 (někdy i více) znaků na řádek.

Při použití TV přijímače je třeba počet znaků omezit právě na 32 nebo 40 vzhledem k šířce pásma obrazového zesilovače. Navíc je třeba pro zachování vhodných proporcí znaků respektovat svíslý směr, kde jsme omezení pevným počtem a umístěním TV řádků. Z celkového počtu 312 řádků (u TV displejů je obvyklé neprokládané řádkování) lze využít okolo 250.



Obr. 1. Využití operační paměti displejem

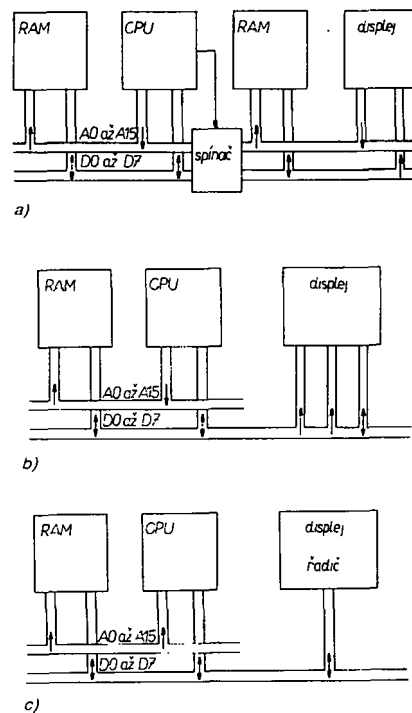
Při výšce znaku 7 TV řádků + 2 až 3 řádky mezery lze zobrazit asi 27 řádků textu. Obvykle se volí 16, 20 nebo 24.

Dosavadní úvahy vycházely ze zobrazení alfanumerických znaků v matici 5x7 bodů, které je velmi běžné a pro které jsou též u nás dostupné monolitické paměti ROM – generátory znaků (Tesla MHB 2501, MHB 2502). Obecně je možné zobrazení znaků i v jiné matici, ovšem za cenu použití zahraničních generátorů nebo naprogramované paměti PROM, EPROM.

Spolupráce displeje a mikropočítače

Možností spolupráce TV displeje s počítačem je celá řada. Všimněme si hlavních předností i nedostatků některých z nich:

- Displej nemá vlastní paměť RAM a v režimu DMA (přímý přístup do paměti) využívá operační paměť počítače. Výhodou je velice jednoduchý hardware prakticky bez stykových obvodů. Skutečnost, že může pracovat vždy pouze procesor nebo displej, se řeší s ohledem na charakter činnosti počítače jedním z následujících způsobů:
 - procesor pracuje pouze v době zatemnění snímku – tedy jen asi 20 až 60 % času (obr. 1a),
 - po dobu činnosti procesoru je obraz zatemněn, po ukončení výpočtu je displeji předána sběrnice a procesor očekává nové instrukce, výsledky měření, časové signály apod. pomocí systému přerušení (obr. 1b).
- Displej je vybaven vlastní pamětí RAM a je schopen samostatné činnosti. K přesunu dat dochází z popudu procesoru, a to:
 - okamžitě, což má za následek poruchy obrazu,
 - v době zatemnění – zajišťuje displej pomocí signálu WAIT nebo systémem přerušení.
 Přesun dat může být organizován několika způsoby:



Obr. 2. Displej s vlastní pamětí

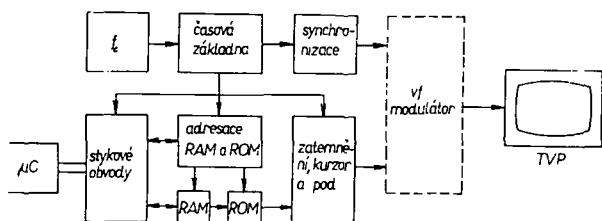
- Displej má vnitřní sběrnici shodnou se sběrnici počítače a v okamžiku přesunu dat dojde k jejich propojení (obr. 2a). Jako spínač sběrnice může posloužit např. několik obvo-

dů MH3216. Výhodou je velice jednoduchý obslužný program – počítač pracuje s displejem jako se součástí své operační paměti. Nevýhoda spočívá v nutnosti zásahů do hardware počítače, stavíme-li displej jako doplněk již existujícího počítače.

- Vnitřní sběrnice displeje je napojena na několik výstupních bran (portů) počítače (obr. 2b). Výhodou je úplná kompatibilita s jakýmkoli systémem téhož formátu paralelního přenosu. Podstatným nedostatkem je mnohonásobné prodloužení času potřebného k přenosu dat, neboť je zapotřebí nejprve na příslušné porty zapsat adresu buňky paměti displeje, do které se má ukládat, vyslat data na jiný port a pro každé další slovo postup opakovat.
- U jedné z dále popsaných konstrukcí byla použita metoda (obr. 2c) přesunu dat, která zachovává výhodu úplné kompatibility, avšak má několik dalších výhod:
- požadavky na hardware redukuje na jediný port,
- zjednodušuje obslužný program,
- zkracuje čas přenosu dat na minimum (3 až 5 ms na snímek).

Těchto vlastností bylo dosaženo vybavením displeje jednoduchým řadičem, který umožňuje jeho programové řízení.

Nyní si řekněme něco o činnosti a realizaci jednotlivých částí jednoduchého TV displeje, jehož obecné blokové schéma je na obr. 3.



Obr. 3. Obecné blokové schéma jednoduchého TV displeje

Generátor hodinového kmitočtu

– je základem pro odvození všech kmitočtů a časových průběhů potřebných pro činnost displeje. Hodinový kmitočť vyplývá z volby formátu zobrazení (viz časová základna). Pro amatérské použití není nutná příliš velká teplotní a dlouhodobá stabilita kmitočtu. Vyhoví proto např. i jednoduchý multivibrátor (obr. 4a), u kterého je ale třeba samostatně filtrovat napájecí napětí; zbytky síťového kmitočtu případně další rušivá napětí by měla za následek kmitočtovou modulaci hodinového kmitočtu f_c a tím neklidný, vlnící se obraz. Lepší výsledky dá použití generátoru z dvojice monostabilních klopných obvodů (74123) – obr. 4b. Při nastavení shodných časových konstant (střída 1:1) lze použít přímo signál z multivibrátoru; u generátoru podle obr. 4a je nutné odebírat signál až z děliče. Z hlediska stability je ideální generátor s křemenným rezonátorem (obr. 4c). Je-li displej pevnou součástí mikropočítače, stojí za úvahu využít společný hodinový generátor pro displej i procesor. Krystalový oscilátor je tu pak celkem namístě.

Časová základna

– odvozuje z hodinového kmitočtu synchronizační a zatemňovací impulsy (řádkové a snímkové) a signály potřebné pro adresování paměti, generátoru znaků apod. V podstatě se skládá z kaskády čtyř čítačů CT1 až CT4 (obr. 5).

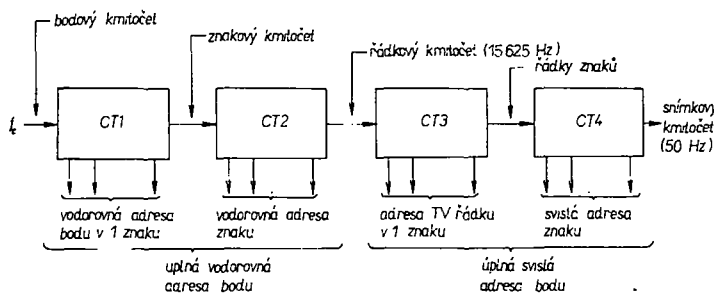
Modul prvního čítače je roven podílu znakového a bodového kmitočtu, jinými slovy počtu bodů, z nichž se skládá ve vodorovném směru jeden znak i s mezerou. Při zobrazení v matici 5x7 je dolní hranici 6 bodů, v zájmu lepší čitelnosti volíme 7 nebo 8. Modul CT2 představuje počet znaků na řádku, zvětšený o zatemněnou část TV řádku. Využijeme-li z celého TV řádku asi 60 až 70 %, odpovídá 32 znakům modul 48 nebo 50. Podobně při 40 znacích volíme modul CT2=64 (vzhledem k použití binárních čítačů preferujeme moduly rovné mocninám čísla 2). Z modulů CT1 a CT2 zpětně určíme f_c , a to tak, že jimi násobíme řádkový synchronizační

stanovíme jako počet řádků textu zvětšený o 20 až 25 %. Podminkou je, aby součin modulů CT3 a CT4 nevybočoval z rozmezí asi 305 až 320, neboť je třeba držet snímkovou synchronizaci 50 Hz; menší odchylka nevadí.

Časovou základnu poměrně jednoduše realizujeme z monolitických děličů typu MH7493 nebo MH7490, pro doplnění můžeme použít klopné obvody MH7474 zapojené jako děliče modulu 2. Při vyšších kmitočtech f_c je vhodné jako nejrychlejší čítač použít synchronní typ 74193. Osazení celé časové základny synchronními čítači nelze doporučit s ohledem na jejich velkou proudovou spotřebu (až 0,1 A na pouzdro).

Synchronizace

Ačkoli ke generování řádkových i snímkových synchronizačních impulsů poslouží i prosté derivační obvody RC, zvolí-



Obr. 5. Časová základna

me raději monolitické klopné obvody (74121, 74123), které jsou nyní již snadno finančně dostupné a které nám zajistí strmé hrany impulsů. Odměnou nám bude klidný, pevně synchronizovaný obraz bez zbytečného laborování. Synchronizační impulsy je třeba smísit tak, aby v době snímkového impulsu nebyly řádkové impulsy potlačeny. K tomu nám poslouží obvod EXCLUSIVE-OR, a to buď 1/4 7486 (stejně jako 74121 a 74123 dovoz z Polska), nebo si jej sestavíme z hradel NAND či AND-NOR.

Obvody adresace

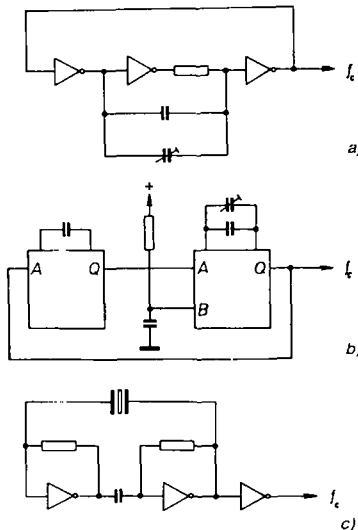
V nejjednodušším případě generuje všechny potřebné adresové signály pro RAM, ROM, MUX atd. přímo časová základna. Častěji ale potřebujeme navíc další kombinační obvody případně registry, které splní naše specifické požadavky

Stykové obvody

– realizují spolupráci displeje s počítačem některým z dříve popsaných způsobů. Zpravidla obsahují přijímače a buďiče sběrnic (7403, 3212, 3216), prepínače (74157), registry (7475, 3212) a další kombinační a klopné obvody. Konkrétní zapojení je tu zcela závislé na metodě spolupráce.

Paměť RAM

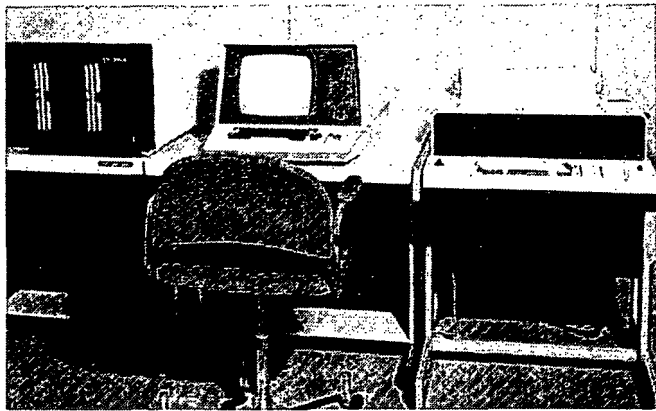
Může a nemusí být součástí displeje. Je-li, volíme její kapacitu podle požadovaného formátu zobrazení (v nouzi naopak). U nás přichází pravděpodobně v úvahu použití statických MOS pamětí U202D 1kx1 (Intel 2102) – potřebujeme 6 až 8 kusů – nebo lépe 2 kusy MHB2114 1kx4. Kromě kapacity je pro nás důležitá znalost doby přístupu resp. doby čtení, kterou musíme při návrhu displeje respektovat.



Obr. 4. Hodinový generátor

Jestliže na předešlém veletrhu příliš noviněk nebylo, byl jubilejní veletrh přímo opakem. Novinkami se to jen hemžilo. Velmi potěšitelné je, že nezaspali naši výrobci. Naopak ukázali, že naše mikroelektronika jde kupředu milovými kroky. Československo mělo rozsáhlou expozici. Zájem byl o mikropočítačový systém SM 50-40 (obr. 1), založený na MHB 8080 s maximální kapacitou RAM 64 Kbyte a možností připojení dalších periférií (floppy disky, tiskárna ...). Největší zájem však byl o poslední novinky – osobní počítače SMEP, vystavované Výzkumným ústavem výpočetní techniky Žilina.

Školní experimentální mikropočítačový systém verze 1 je určen pro základní seznámení s výpočetní technikou na bázi MHB 8080. Má RAM 2 Kbyte, EPROM 4 Kbyte. Pracuje ve strojovém kódu přes hexadecimální klávesnici. Údaje se zobrazují na malém displeji. Je možno uskutečnit přenosy na magnetickou pásku.



Obr. 1. Mikropočítačový systém SM 50-40

Školní experimentální mikropočítačový systém verze 2 je vylepšenou verzí 1 a má maximální kapacitu RAM 32 Kbyte.

Osobní počítač SMEP 01 je opět založen na MHB8080. K počítači lze připojit magnetofon a televizor. RAM – 32 Kbyte, ROM – 8 Kbyte. Programovací jazykem je Basic s příkazy pro grafiku (256 × 256 bodů).

Osobní počítač SMEP 02 je rozšířený SMEP 01. Magnetofon je nahrazen kazetopáskovou pamětí 200 Kbyte. Kapacita RAM je 64 Kbyte. Lze připojit různé periférie. Programovací jazyky jsou Basic a Cobol 80.

Osobní počítač SMEP 03 patří již do kategorie profesionálních osobních počítačů. Je řešen na bázi modulů SM 50-40. Jsou v něm zabudovány 2 minifloppy diskové jednotky po 1000 Kbyte, RAM 60 Kbyte, EPROM 4 Kbyte. Programovací jazyky Basic, Fortran 80, Cobol 80.

Ke cti výrobců jistě slouží i poměrně povedený design a nelze se tedy divit, že v této části pavilónu D panoval čilý ruch.

Známa firma VIDEOTON z MLR vystavovala svůj Personal Computer (obr. 2), jehož základem je opět osmibitový mikroprocesor, RAM má 56 Kbyte, 2 × 4 Kbyte PROM. Součástí počítače jsou i dvě minifloppy diskové jednotky o kapacitě 71,7 Kbyte/jedn. Programovací jazyky jsou Macroassembler, Basic. Lze použít interface RS 232C.

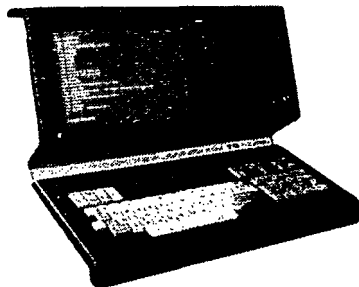
Firma ROBOTRON z NDR, známá u nás především velkými počítači EC 1040, vystavovala mikropočítače, kompatibilní

s řadou SMEP A 5120, založené na osmibitových mikroprocesorech; RAM má kapacitu 64 Kbyte.

V sovětské expozici byly vystavovány především periférie k velkým výpočetním systémům a řídicí minipočítačový systém SM 2.

Tradiční vystavovatel, firma HEWLETT-PACKARD, se po loňské „oddechové“ účasti představila opět v plném lesku. Byly předvedeny hned čtyři novinky. Počítač HP 86 je „vylepšený“ model HP 85 s kapacitou RAM až 640 Kbyte, osmibitovým mikroprocesorem a větší obrazovkou, která je umístěna nad počítačem. Periférie (tiskárnu, minifloppy jednotky, ...) je nutno koupit zvlášť. Počítač HP 87 je velmi podobný modelu HP 86, displej je však zabudován přímo v počítači. Programovací jazyk je Basic, je možno používat i Assembler a Pascal. Velký zájem byl o osobní mikropočítač HP 75 (byl popsán v AR 11/83).

Obr. 2. Personal Computer VIDEOTON



Osobně se mi nejvíce líbil mikropočítač HP 9826. Jeho základem je Motorola MC 68000, velmi rychlý šestnáctibitový mikroprocesor. RAM má základní kapacitu 64 Kbyte a je rozšiřitelná na 2 Mbyte. Programovací jazyky jsou Basic, Pascal, Assembler a HPL. Součástí je miniflopydisková jednotka a obrazovkový displej 7".

Firma REDIFFUSION COMPUTERS představila svůj Teleputer 3. Jde o vylepšenou Alphu 3 s novým, bohatším softwarem. Základem je Z80-A, 128 Kbyte RAM, 2 minifloppy disky, obrazovka 14" (256 × 240 bodů).

Švýcarská firma SUPERTYPER vystavovala své tradiční výrobky – výpočetní systémy orientované na zpracování textové informace. Byly vystaveny typy Mini 2 a Tritex 1°. Základem je Z80-A, RAM má kapacitu 64 Kbyte, programovací jazyky jsou Basic a Pascal.

Doslova obležen byl stánek známé japonské firmy SHARP. Byl zde totiž v provozu videomagnetofon a několik dalších zajímavostí z oblasti spotřební elektroniky. V oblasti výpočetní techniky byly kro-

mě mnoha typů kalkulátorů předvedeny 2 nové osobní počítače. Sharp MZ 700 zaujme na první pohled designem. Vyrábí se ve 3 provedeních: MZ 711 – základ, MZ 721 s vestavěnou kazetovou pamětí a MZ 731 má navíc tiskárnu s plottrovací schopností. Jsou vybaveny mikroprocesorem Z80-A, RAM má kapacitu 64 Kbyte. Počítače jsou připojitelné k televizoru. Programovacím jazykem je Basic. Dalším osobním počítačem firmy Sharp je MZ-3540. Základem jsou 2 mikroprocesory Z80-A, RAM má kapacitu 128/256 Kbyte. Je možno připojit televizor, tiskárnu, ... Součástí počítače jsou dvě minifloppy diskové jednotky. Programovací jazyky – Basic, Pascal, Cobol a Assembler.

Známa britská firma ICL vystavovala také novinku – Personal Computer ve 4 modelech. Všem je společný mikroprocesor 8085 (v budoucnu 8088). RAM má kapacitu 64 až 512 Kbyte.

Několik firem na veletrhu nabízel mikropočítače se zabudovaným hard diskem typu Winchester, což vnáší novou kvalitu do této třídy výpočetní techniky. Jedná se většinou o disk 5 1/4" s kapacitou 5 až 11,7 Mbyte s velmi krátkým přístupovým časem a s příznivou cenou.

Na prvním místě bych jmenoval známou italskou firmu OLIVETTI, která předvedla model M20-Winchester. Jedná se o přepracovaný model M20 (viz AR 9/82). Základem je šestnáctibitový rychlý mikroprocesor Z8001. RAM má kapacitu 128 až 512 Kbyte, součástí je minifloppy jednotka o kapacitě až 640 Kbyte. Místo druhé jednotky je zabudován disk Winchester o kapacitě 11,7 Mbyte. Programovací jazyky jsou Basic, Assembler, Pascal a Fortran 77. K dispozici je řada operačních systémů (PCOS, CP/M-86 – pro použití mikroprocesoru I8086, MS DOS, CP/M) a bohatá nabídka dalšího software. Dále byl vystavován mikropočítač M40 s možností připojení až 4 pracovišť v multiprogramovacím režimu. Zde je nutno se zmínit o jazyku GTL, který umožňuje řízení NC linek a je velmi úspěšně používán. M40 má GTL v nabídce software.

Známa firma WANG předvedla systém VS-25 s možností napojení až 10 pracovišť, RAM až 512 Kbyte a až 68 Mbyte na Winchester (nejedná se již samozřejmě o stolní mikropočítač). V Interhotelu Panorama Praha pracuje systém VS-80 (který je rozsáhlejší než VS-25), jako 1. čs. hotelová směnárna s automatickým tiskem odpočtů. Formou prospektu byl nabízen nový osobní mikropočítač Wang PC – mikroprocesor 8086, 128 až 640 Kbyte RAM, 2 minifloppy, 5,5 Mbyte Winchester.

Nyní se vracíme k firmě ICL a Personal Computeru. Modely 25 a 26 používají 5 Mbyte Winchester a Model 35 10 Mbyte Winchester. RAM má kapacitu 512 Kbyte. Programovací jazyky jsou Basic a další použitelné se systémem CP/M. Součástí počítače je též minifloppy jednotka.

Závěrem bych se ještě zmínil o firmě NCR, která také přišla s Winchester modelem. Firma je známá svými hotelovými systémy (Intercontinental Praha). Na veletrhu se však představila úspěšně i v oblasti osobních počítačů. Byl vystavován mikropočítač NCR Decision Mate V. Základem je buď Z80-A, nebo I8088 (16bit, 8bit bus). RAM má kapacitu 64 až 512 Kbyte. Jsou zabudovány 2 minifloppy jednotky o kapacitě 320 Kbyte a 10 Mbyte Winchester. Vzhledem k příznivé ceně má tento výrobek předpoklady pro uplatnění na světovém trhu.

Tolik tedy o novinkách na 25. MSV Brno. Lze si jen přát, aby naši výrobci nezaspali na vavřínech a udrželi vysoké tempo, které úspěšně nasadili

```

7103 IF Q=0 THEN 7110
7104 IF Q<2 THEN 7107
7105 PRINT " * DEFINED SIMULATOR WORKSPACE 'AREA2' * "
7106 PRINT " * AND EXISTING SIMULATOR WORKSPACE OVERLAPPED * "
7107 GOSUB 7170
7108 GOTO 7064
7109 M13=M0
7110 M13=M0
7111 GOSUB W0+1
7112 GOSUB 719
7113 PRINT " * "
7114 PRINT " * "
7115 PRINT " * END OF SIMULATOR CLEAR FUNCTION * "
7116 GOTO 8020
7117 IF W0=0 THEN 7135
7130 PRINT " * "
7131 PRINT " * NO SYMBOLIC VARIABLES USED * "
7132 RETURN
7133 RETURN
7134 Z0=0
7135 Z0=0
7136 G=5*(N-Z0)
7137 F=SEG*(G,1,1)
7138 IF F<=":" THEN 7145
7140 D=M-W5-W6-ABS(M-Z0)+W8
7141 W(D)=0
7142 IF W(M-Z0)=0 THEN 7145
7143 W(D-1)=0
7144 Z0=Z0+1
7145 Z0=Z0+1
7146 IF Z0(W5+W6 THEN 7136
7147 PRINT " * "
7148 RETURN
7149 RETURN " * ALL",W6;"SYMBOLIC VARIABLES HAS BEEN CLEARED * "
7150 W11=0
7151 W12=0
7152 W13=0
7153 W14=0
7154 W15=0
7155 W16=0
7156 FOR Z0=W4 TO M-W5-W6-W10-3:
7157 W(Z0)=0
7158 NEXT Z0
7159 PRINT " * "
7160 Z0=M1-M5-W6-W10-W4-3:
7161 Z0=M1-M5-W6-W10-W4-3:
7162 RETURN
7163 PRINT " * TOTAL",Z0;"BYTES OF AVAILABLE WORKSPACE HAS BEEN CLEARED * "
7164 RETURN
7165 PRINT " * "
7166 PRINT " * "
7167 PRINT " * "
7168 PRINT " * SIMULATOR WORKSPACE ADDRESS TABLE : "
7169 F=4
7170 Z1=M7
7171 Q=W7+W4-1
7172 PRINT " * INSTRUCTION CODE SEQUENCE";TAB(15);
7173 GOSUB 7200
7174 Z1=M8
7175 Q=W8+W10-1
7176 PRINT " * SYMBOLIC VARIABLES CONTENTS AREA";TAB(8);
7177 GOSUB 7200
7178 Z1=M12
7179 Q=W12+W14-1
7180 PRINT " * WORKSPACE 'AREA1'";TAB(23);
7181 GOSUB 7200
7182 Z1=M13
7183 Q=W13+W15-1
7184 PRINT " * WORKSPACE 'AREA2'";TAB(23);
7185 GOSUB 7200
7186 Q=W12+W14-1
7187 PRINT " * "
7188 Q=W12+W14-1
7189 PRINT " * "
7190 Z1=M13
7191 Q=W13+W15-1
7192 PRINT " * "
7193 GOSUB 7200
7194 RETURN
7200 IF Q=Z1 THEN 7205
7201 PRINT " * "
7202 PRINT " * NOT DEFINED"
7203 RETURN
7204 D=Z1
7205 GOSUB 4500
7206 PRINT "FROM ";H$;TAB(8);
7207 D=Q
7208 GOSUB 4500
7209 PRINT "TO ";H$;
7210 PRINT " * "
7211 GOSUB 4500
7212 RETURN
7213 AB=0
7214 AB=0
7215 AB=0
7216 AB=0
7217 AB=0
7218 AB=0
7219 AB=0
7220 AB=0
7221 AB=0
7222 AB=0
7223 AB=0
7224 AB=0
7225 AB=0

```

```

7340 PRINT " * "
7341 PRINT " * TOTAL",M11;"BREAKPOINT ADDRESSES HAS BEEN DEFINED * "
7342 IF W11=0 THEN 8020
7343 PRINT " * "
7344 PRINT " * "
7345 PRINT " * DISPLAY DEFINED BREAKPOINT ADDRESSES * "
7346 IF G=N THEN 7385
7347 U=0
7348 PRINT " * "
7349 A=0
7350 F=4
7351 D=W(N W5-W6-W10-U)
7352 GOSUB 4500
7353 IF U=0 THEN 7368
7354 PRINT " * BREAKPOINT ADDRESSES ";TAB(8);H$
7355 GOTO 7370
7356 PRINT TAB(34);H$
7357 U=U+1
7358 PRINT " * "
7359 A=A+1
7360 F=4
7361 D=W(N W5-W6-W10-U)
7362 GOSUB 4500
7363 IF U=0 THEN 7368
7364 PRINT " * BREAKPOINT ADDRESSES ";TAB(8);H$
7365 GOTO 7370
7366 PRINT TAB(34);H$
7367 U=U+1
7368 PRINT " * "
7369 A=A+1
7370 F=4
7371 D=W(N W5-W6-W10-U)
7372 GOSUB 4500
7373 IF U=0 THEN 7368
7374 PRINT " * BREAKPOINT ADDRESSES ";TAB(8);H$
7375 GOTO 7383
7376 A=A+1
7377 IF A<10 THEN 7360
7378 GOSUB 5190
7379 IF G=N THEN 7350
7380 PRINT " * "
7381 PRINT " * LIST OF BREAKPOINT ADDRESSES INTERRUPTED * "
7382 PRINT " * "
7383 PRINT " * "
7384 PRINT " * "
7385 INPUT G$
7386 PRINT "REDEFINE ALL BREAKPOINT ADDRESSES * "
7387 IF G$="Y" THEN 7302
7388 GOTO 8020
7389 W2=1
7400 PRINT " * "
7401 PRINT " * "
7402 PRINT " * SIMULATION PROGRESS TRACE MODE READY * "
7403 H$=" "
7404 FOR Z0=1 TO F
7405 H=INT(D/2*(F-Z0))
7406 F=STR$(H)
7407 H$=H$+F
7408 D=D-H*2*(F-Z0)
7409 NEXT Z0
7410 RETURN
7411 PRINT " * "
7412 PRINT " * "
7413 PRINT " * "
7414 PRINT " * DISPLAY ALL PROCESSOR REGISTERS * "
7415 INPUT G$
7416 IF G$="N" THEN 7560
7417 PRINT " * "
7418 PRINT " * PROCESSOR REGISTERS :";TAB(17);
7419 D=68
7420 GOSUB 4500
7421 PRINT "A ";H$
7422 D=88
7423 GOSUB 4500
7424 PRINT "B ";H$;TAB(12);
7425 D=CB
7426 GOSUB 4500
7427 PRINT "C ";H$
7428 D=DB
7429 GOSUB 4500
7430 PRINT "D ";H$;TAB(12);
7431 D=EB
7432 GOSUB 4500
7433 PRINT "E ";H$
7434 GOSUB 4500
7435 PRINT "F ";H$;TAB(12);
7436 GOSUB 4500
7437 PRINT "G ";H$
7438 PRINT "H ";H$;TAB(12);
7439 GOSUB 4500
7440 PRINT "I ";H$
7441 F=B

```

```

7541 DEF8
7542 GOSUB 7450
7543 PRINT TAB(40); "FLAGS :      ", "JH$," ( S Z X AC X P X CY )"
7544 PRINT " "
7545 F=4
7546 F=4
7547 D=581+582*256
7548 GOSUB 4500
7549 PRINT TAB(40); "SP      ", "IH$
7550 D=581+582*256
7551 GOSUB 4500
7552 PRINT TAB(40); "PC      ", "IH$
7553 PRINT " "
7554 PRINT " "
7555 PRINT " "
7556 PRINT " "
7557 PRINT " "
7558 PRINT " "
7559 PRINT " "
7560 PRINT " "
7561 PRINT " "
7562 PRINT " "
7563 INPUT G$
7564 IF G$="N" THEN 7630
7565 PRINT " "
7566 PRINT " "
7567 PRINT " "
7568 PRINT " "
7569 PRINT " "
7570 PRINT " "
7571 INPUT H$
7572 PRINT " "
7573 PRINT " "
7574 GOSUB 4800
7575 PRINT " "
7576 GOSUB 4800
7577 IF Q<0 THEN 7567
7578 GOSUB 7245
7579 IF Q=0 THEN 7585
7580 PRINT " * SPECIFIED MEMORY LOCATION ADDRESS*
7581 PRINT " * OUT OF EXISTING SIMULATOR WORKSPACE !!!"
7582 GOSUB 7120
7583 PRINT " "
7584 GOTO 7567
7585 US0
7586 PRINT " "
7587 A=0
7588 Z1=0
7589 F=4
7590 PRINT " "
7591 GOSUB 4500
7592 PRINT " "
7593 PRINT " "
7594 F=2
7595 D=4(H)
7596 PRINT " "
7597 U=U+1
7598 D=U
7599 PRINT " "
7600 GOSUB 7245
7601 IF Q=0 THEN 7610
7602 PRINT " "
7603 PRINT " "
7604 PRINT " "
7605 PRINT " * END OF MEMORY LOCATION CONTENTS DISPLAY*
7606 PRINT " * FOR EXISTING SIMULATOR WORKSPACE      ZZZ*
7607 GOTO 7555
7608 GOTO 7555
7609 Z1=Z1+1
7610 IF Z1<8 THEN 7594
7611 PRINT " "
7612 PRINT " "
7613 F=4
7614 IF Q=16 THEN 7588
7615 PRINT " "
7616 GOSUB 5190
7617 IF Q=19 THEN 7586
7618 PRINT " "
7619 PRINT " "
7620 PRINT " "
7621 PRINT " "
7622 PRINT " "
7623 PRINT " * MEMORY LOCATION CONTENTS DISPLAY INTERRUPTED      ZZZ*
7624 GOTO 7555
7625 PRINT " "
7626 PRINT " "
7627 IF W=0 THEN 8020
7628 PRINT " "
7629 PRINT " "
7630 PRINT " "
7631 PRINT " "
7632 PRINT " "
7633 PRINT " "
7634 PRINT " "
7635 PRINT " "
7636 PRINT " "
7637 PRINT " "
7638 PRINT " "
7639 PRINT " "
7640 PRINT " "
7641 PRINT " "
7642 PRINT " "
7643 PRINT " "
7644 PRINT " "
7645 PRINT " "
7646 PRINT " "
7647 PRINT " "
7648 PRINT " "
7649 PRINT " "
7650 PRINT " "

```

```

7226 L=8=0
7227 F=8=2
7228 F=81=0
7229 S=82=0
7230 P=81=0
7231 P=82=0
7232 P=81=0
7233 P=82=0
7234 PRINT " "
7235 PRINT " "
7236 PRINT " "
7237 PRINT " "
7238 PRINT " "
7239 PRINT " "
7240 PRINT " "
7241 PRINT " "
7242 PRINT " "
7243 PRINT " "
7244 PRINT " "
7245 PRINT " "
7246 PRINT " "
7247 PRINT " "
7248 PRINT " "
7249 PRINT " "
7250 PRINT " "
7251 PRINT " "
7252 PRINT " "
7253 PRINT " "
7254 PRINT " "
7255 PRINT " "
7256 PRINT " "
7257 PRINT " "
7258 PRINT " "
7259 PRINT " "
7260 PRINT " "
7261 PRINT " "
7262 PRINT " "
7263 PRINT " "
7264 PRINT " "
7265 PRINT " "
7266 PRINT " "
7267 PRINT " "
7268 PRINT " "
7269 PRINT " "
7270 PRINT " "
7271 PRINT " "
7272 PRINT " "
7273 PRINT " "
7274 PRINT " "
7275 PRINT " "
7276 PRINT " "
7277 PRINT " "
7278 PRINT " "
7279 PRINT " "
7280 PRINT " "
7281 PRINT " "
7282 PRINT " "
7283 PRINT " "
7284 PRINT " "
7285 PRINT " "
7286 PRINT " "
7287 PRINT " "
7288 PRINT " "
7289 PRINT " "
7290 PRINT " "
7291 PRINT " "
7292 PRINT " "
7293 PRINT " "
7294 PRINT " "
7295 PRINT " "
7296 PRINT " "
7297 PRINT " "
7298 PRINT " "
7299 PRINT " "
7300 PRINT " "
7301 PRINT " "
7302 PRINT " "
7303 PRINT " "
7304 PRINT " "
7305 PRINT " "
7306 PRINT " "
7307 PRINT " "
7308 PRINT " "
7309 PRINT " "
7310 PRINT " "
7311 PRINT " "
7312 PRINT " "
7313 PRINT " "
7314 PRINT " "
7315 PRINT " "
7316 PRINT " "
7317 PRINT " "
7318 PRINT " "
7319 PRINT " "
7320 PRINT " "
7321 PRINT " "
7322 PRINT " "
7323 PRINT " "
7324 PRINT " "
7325 PRINT " "
7326 PRINT " "
7327 PRINT " "
7328 PRINT " "
7329 PRINT " "
7330 PRINT " "
7331 PRINT " "
7332 PRINT " "
7333 PRINT " "
7334 PRINT " "
7335 PRINT " "
7336 PRINT " "
7337 PRINT " "
7338 PRINT " "
7339 PRINT " "
7340 PRINT " "
7341 PRINT " "
7342 PRINT " "
7343 PRINT " "
7344 PRINT " "
7345 PRINT " "
7346 PRINT " "
7347 PRINT " "
7348 PRINT " "
7349 PRINT " "
7350 PRINT " "
7351 PRINT " "
7352 PRINT " "
7353 PRINT " "
7354 PRINT " "
7355 PRINT " "
7356 PRINT " "
7357 PRINT " "
7358 PRINT " "
7359 PRINT " "
7360 PRINT " "
7361 PRINT " "
7362 PRINT " "
7363 PRINT " "
7364 PRINT " "
7365 PRINT " "
7366 PRINT " "
7367 PRINT " "
7368 PRINT " "
7369 PRINT " "
7370 PRINT " "
7371 PRINT " "
7372 PRINT " "
7373 PRINT " "
7374 PRINT " "
7375 PRINT " "
7376 PRINT " "
7377 PRINT " "
7378 PRINT " "
7379 PRINT " "
7380 PRINT " "
7381 PRINT " "
7382 PRINT " "
7383 PRINT " "
7384 PRINT " "
7385 PRINT " "
7386 PRINT " "
7387 PRINT " "
7388 PRINT " "
7389 PRINT " "
7390 PRINT " "
7391 PRINT " "
7392 PRINT " "
7393 PRINT " "
7394 PRINT " "
7395 PRINT " "
7396 PRINT " "
7397 PRINT " "
7398 PRINT " "
7399 PRINT " "
7400 PRINT " "
7401 PRINT " "
7402 PRINT " "
7403 PRINT " "
7404 PRINT " "
7405 PRINT " "
7406 PRINT " "
7407 PRINT " "
7408 PRINT " "
7409 PRINT " "
7410 PRINT " "
7411 PRINT " "
7412 PRINT " "
7413 PRINT " "
7414 PRINT " "
7415 PRINT " "
7416 PRINT " "
7417 PRINT " "
7418 PRINT " "
7419 PRINT " "
7420 PRINT " "
7421 PRINT " "
7422 PRINT " "
7423 PRINT " "
7424 PRINT " "
7425 PRINT " "
7426 PRINT " "
7427 PRINT " "
7428 PRINT " "
7429 PRINT " "
7430 PRINT " "
7431 PRINT " "
7432 PRINT " "
7433 PRINT " "
7434 PRINT " "
7435 PRINT " "
7436 PRINT " "
7437 PRINT " "
7438 PRINT " "
7439 PRINT " "
7440 PRINT " "
7441 PRINT " "
7442 PRINT " "
7443 PRINT " "
7444 PRINT " "
7445 PRINT " "
7446 PRINT " "
7447 PRINT " "
7448 PRINT " "
7449 PRINT " "
7450 PRINT " "
7451 PRINT " "
7452 PRINT " "
7453 PRINT " "
7454 PRINT " "
7455 PRINT " "
7456 PRINT " "
7457 PRINT " "
7458 PRINT " "
7459 PRINT " "
7460 PRINT " "
7461 PRINT " "
7462 PRINT " "
7463 PRINT " "
7464 PRINT " "
7465 PRINT " "
7466 PRINT " "
7467 PRINT " "
7468 PRINT " "
7469 PRINT " "
7470 PRINT " "
7471 PRINT " "
7472 PRINT " "
7473 PRINT " "
7474 PRINT " "
7475 PRINT " "
7476 PRINT " "
7477 PRINT " "
7478 PRINT " "
7479 PRINT " "
7480 PRINT " "
7481 PRINT " "
7482 PRINT " "
7483 PRINT " "
7484 PRINT " "
7485 PRINT " "
7486 PRINT " "
7487 PRINT " "
7488 PRINT " "
7489 PRINT " "
7490 PRINT " "
7491 PRINT " "
7492 PRINT " "
7493 PRINT " "
7494 PRINT " "
7495 PRINT " "
7496 PRINT " "
7497 PRINT " "
7498 PRINT " "
7499 PRINT " "
7500 PRINT " "
7501 PRINT " "
7502 PRINT " "
7503 PRINT " "
7504 PRINT " "
7505 PRINT " "
7506 PRINT " "
7507 PRINT " "
7508 PRINT " "
7509 PRINT " "
7510 PRINT " "
7511 PRINT " "
7512 PRINT " "
7513 PRINT " "
7514 PRINT " "
7515 PRINT " "
7516 PRINT " "
7517 PRINT " "
7518 PRINT " "
7519 PRINT " "
7520 PRINT " "
7521 PRINT " "
7522 PRINT " "
7523 PRINT " "
7524 PRINT " "
7525 PRINT " "
7526 PRINT " "
7527 PRINT " "
7528 PRINT " "
7529 PRINT " "
7530 PRINT " "
7531 PRINT " "
7532 PRINT " "
7533 PRINT " "
7534 PRINT " "
7535 PRINT " "
7536 PRINT " "
7537 PRINT " "
7538 PRINT " "
7539 PRINT " "
7540 PRINT " "
7541 PRINT " "
7542 PRINT " "
7543 PRINT " "
7544 PRINT " "
7545 PRINT " "
7546 PRINT " "
7547 PRINT " "
7548 PRINT " "
7549 PRINT " "
7550 PRINT " "
7551 PRINT " "
7552 PRINT " "
7553 PRINT " "
7554 PRINT " "
7555 PRINT " "
7556 PRINT " "
7557 PRINT " "
7558 PRINT " "
7559 PRINT " "
7560 PRINT " "
7561 PRINT " "
7562 PRINT " "
7563 PRINT " "
7564 PRINT " "
7565 PRINT " "
7566 PRINT " "
7567 PRINT " "
7568 PRINT " "
7569 PRINT " "
7570 PRINT " "
7571 PRINT " "
7572 PRINT " "
7573 PRINT " "
7574 PRINT " "
7575 PRINT " "
7576 PRINT " "
7577 PRINT " "
7578 PRINT " "
7579 PRINT " "
7580 PRINT " "
7581 PRINT " "
7582 PRINT " "
7583 PRINT " "
7584 PRINT " "
7585 PRINT " "
7586 PRINT " "
7587 PRINT " "
7588 PRINT " "
7589 PRINT " "
7590 PRINT " "
7591 PRINT " "
7592 PRINT " "
7593 PRINT " "
7594 PRINT " "
7595 PRINT " "
7596 PRINT " "
7597 PRINT " "
7598 PRINT " "
7599 PRINT " "
7600 PRINT " "
7601 PRINT " "
7602 PRINT " "
7603 PRINT " "
7604 PRINT " "
7605 PRINT " "
7606 PRINT " "
7607 PRINT " "
7608 PRINT " "
7609 PRINT " "
7610 PRINT " "
7611 PRINT " "
7612 PRINT " "
7613 PRINT " "
7614 PRINT " "
7615 PRINT " "
7616 PRINT " "
7617 PRINT " "
7618 PRINT " "
7619 PRINT " "
7620 PRINT " "
7621 PRINT " "
7622 PRINT " "
7623 PRINT " "
7624 PRINT " "
7625 PRINT " "
7626 PRINT " "
7627 PRINT " "
7628 PRINT " "
7629 PRINT " "
7630 PRINT " "
7631 PRINT " "
7632 PRINT " "
7633 PRINT " "
7634 PRINT " "
7635 PRINT " "
7636 PRINT " "
7637 PRINT " "
7638 PRINT " "
7639 PRINT " "
7640 PRINT " "
7641 PRINT " "
7642 PRINT " "
7643 PRINT " "
7644 PRINT " "
7645 PRINT " "
7646 PRINT " "
7647 PRINT " "
7648 PRINT " "
7649 PRINT " "
7650 PRINT " "

```

MIKROPROCESOR 8080

A0, A1, A2

Zařízení, jehož činnost má být přerušena, musí být definováno příslušným vektorem. Výstupy A0, A1, A2 představují komplement k aktivní úrovni přerušeni (modulo 8). Programový čítač mikroprocesoru udá pomocí těchto tří signálů adresu obslužného programu, jakmile je zvláštní instrukce RST vykonána. Je třeba upozornit na to, že tyto tři výstupy jsou hradlovány vstupem ELR a že jsou s otevřeným kolektorem, z čehož vyplývá možnost jejich rozšíření.

INT

Výstup INT dodává pro mikroprocesor signál, kterým se spouští průběh přerušeni. Když je INT aktivní, je nastaven INT DIS FF, tak, že další požadavky na vstup zablokuje. Pouze při zápisu informací o právě platném stavu, přes vstup ECS, je INT DIS FF vynulován, takže mohou být do latches přijaty nové požadavky. INT je výstup s otevřeným kolektorem. Je-li spojen s výstupy INT jiných obvodů 8214, nastavuje INTERRUPT v některém z aktivních obvodů všechny INT DIS FF celkového uspořádání.

Použití obvodu 8214

Osmiúrovňový řadič

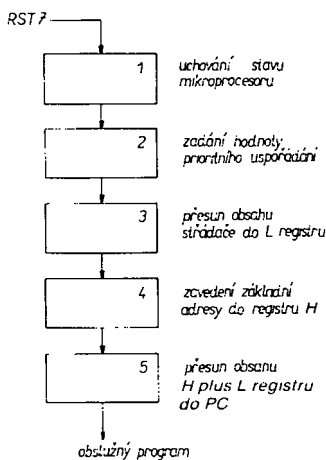
Obvod 8214 se nejčastěji používá jako prioritní obvod pro 8 úrovní.

Schéma na obr. 87 znázorňuje detailní zapojení jednoduchého obvodu, který může zpracovávat požadavky z 8 vstupů. Zapojení identifikuje okamžitý stav, předá na 8080 signál pro přerušeni a předá na datovou sběrnici příslušnou instrukci RST. Osm vodičů pro přenos požadavků je napojeno na 8214 podle priority tak, jak to navrhl vývojový pracovník. Lze např. ovládat 8 klávesnic. Při tom je každé klávesnici přiřazen určitý stupeň důležitosti (úroveň priority). Vstupy registrů pro momentální stav jsou propojené s datovou sběrnici, takže data mohou být zapsána do tohoto „kanálu“. 8212 kóduje RST instrukci a předá ji na datovou sběrnici. Signál INT z 8214 je uložen do klopného obvodu 8212. 8212 je aktivován, jsou-li signály INTA a DBIN na 8080 aktivní. Tím je rovněž zabezpečenočasné převedení instrukce RST na datovou sběrnici. Výstup INT u 8212 je invertovaný a je připojen přes odpor na U_{CC} před tím, než se připojí

na 8080. To je nezbytné pro správnou polaritu signálu INT pro 8080. Tento signál splňuje požadavky na vstupní napětí (3,3 V).

Požadavek priority	R	RST	1	D7	D6	D5	D4	D3	D2	D1	D0
nejnižší	0	7	1	1	1	1	1	1	1	1	1
1	6	1	1	1	1	1	0	1	1	1	1
2	5	1	1	1	0	1	1	1	1	1	1
3	4	1	1	1	0	0	1	1	1	1	1
4	3	1	1	0	1	1	1	1	1	1	1
5	2	1	1	0	1	0	1	1	1	1	1
6	1	1	1	0	0	1	1	1	1	1	1
nejvyšší	7	0	1	1	0	0	0	1	1	1	1

RST 0 nastaví programový čítač na adresu 0 (nula) a vyvolá tentýž program jako zadání „RESET“ do procesoru 8080



Obr. 88. Obslužný program; 1 – uchování stavu mikroprocesoru, 2 – zadání hodnoty prioritního uspořádání, 3 – přesun obsahu střadače do L registru, 4 – zavedení základní adresy do registru H, 5 – přesun obsahu H plus L registru do PC

Zapojení obvodů 8214 do kaskády (za sebou)

Má-li se pracovat s prioritou přerušeni pro více než 8 úrovní, lze zapojit více obvodů 8214 za sebou. Toto zapojení

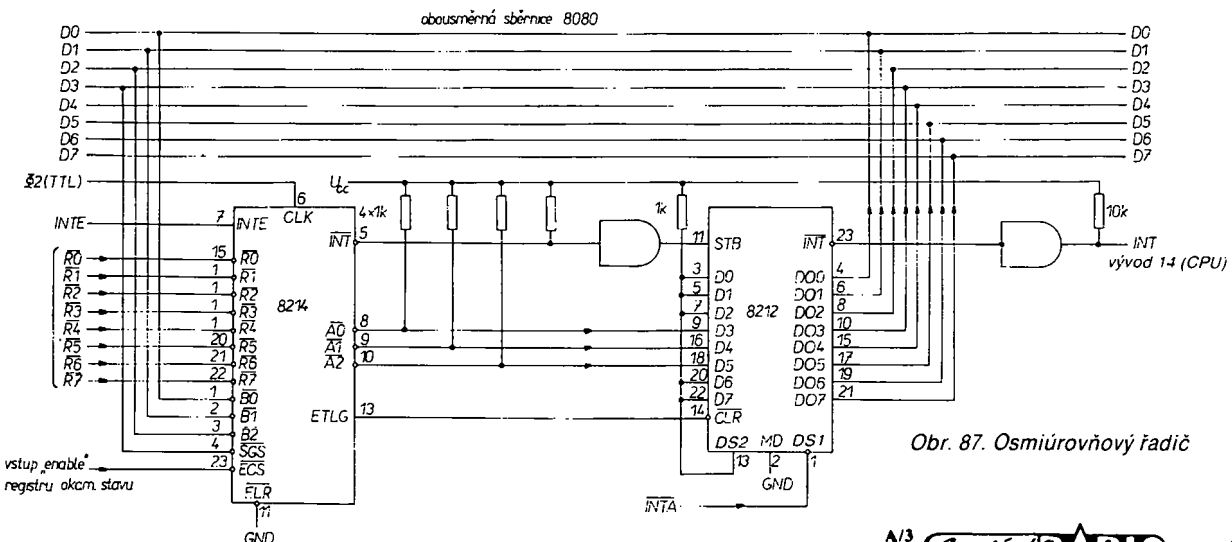
lze dále rozšířit dalšími obvody 8214 až do 40 úrovní přerušeni. Nezávisle na celkovém rozsahu uspořádání obvodů lze se zapojením zacházet jako s jednou prioritní řídicí jednotkou, ve které představuje první obvod 8214 nejvyšší prioritu, následující nižší atd. V tomto případě je nutná jiná forma obslužného software, neboť musí být vyvoláno více než 8 vektorů. Prioritní řídicí uspořádání musí změnit obsah čítače 8080, takže tento udává vektor potřebného počtu úrovní a vybaví příslušný obslužný program.

Pro uvedení programu pomocí nepřímého skoku je zapotřebí instrukce CALL, která nastaví obvod tak, že RST 7 (FFH) je připojeno ke všem přerušeni, takže program začíná po nepřímém skoku na adrese (56D).

Priorita	D7	D6	D5	D4	D3	D2	D1	D0
požadavku	0-7	8-15	A2	A1	A0	0	0	0
nejnižší	0	0	1	1	1	0	0	0
1	0	1	1	1	0	0	0	0
2	0	1	1	0	1	0	0	0
3	0	1	1	0	0	1	0	0
4	0	1	0	1	1	0	0	0
5	0	1	0	1	0	0	0	0
6	0	1	0	0	1	0	0	0
7	0	1	0	0	0	0	0	0
8	1	0	1	1	1	0	0	0
9	1	0	1	1	0	0	0	0
10	1	0	1	0	1	0	0	0
11	1	0	1	0	0	0	0	0
12	1	0	0	1	1	0	0	0
13	1	0	0	1	0	0	0	0
14	1	0	0	0	1	0	0	0
15	1	0	0	0	0	0	0	0

Je třeba upozornit, že poslední krok tohoto programu nastaví mikroprocesor tak, aby začal na této úrovni přerušeni určitý správný obslužný program.

V tabulce je uvedeno 16 různých hodnot (offset) uspořádání, které nastavují čítač a udávají správný obslužný program. Těmito hodnotami se naplní registr L; základní adresa, která byla uložena do registru H pomocí „bezprostřední“ instrukce, slouží pro identifikování paměťového rozsahu, ve kterém se obslužné programy nacházejí. „Hrubé nastavení“ hodnoty v registru L se využívá pro identi-



Obr. 87. Osmiúrovňový řadič

fikaci jedné určité adresy („jemné nastavení“). D0, D1 a D2 jsou stále nastavené na „nule“, takže programátor má k dispozici 8 míst v paměti mezi začátky obslužných programů, aby mohl nastavit příslušný registr pro právě platný stav na nejnovější stav a aby mohl provést instrukci JUMP nebo CALL.

Tuto metodu řízení přerušení lze téměř neomezeně rozšiřovat a tím má systémový inženýr v rukou velice výkonný prostředek k vyšší průchodnosti celého systému.

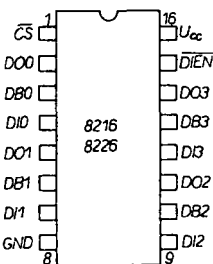
Čtyřbitový paralelní budič obousměrné sběrnice 8216 a 8226

- budič a buffer pro datovou sběrnici 8080,
- malý vstupní proud při log. 0–0,25 mA,
- výkonný vstupní budič pro datovou sběrnici systému,
- výstupní napětí při log. 1 je 3,65 V pro přímé spojení s 8080,
- třístavové výstupy

8216/8226 je čtyřbitový budič/přijímač pro obousměrnou datovou sběrnici.

Všechny vstupy jsou kompatibilní s „low power TTL“. Na výstupech DB je k dispozici napětí $U_{OH} = 3,65$ V pro buzení obvodů MOS a proud $I_{OL} = 50$ mA pro buzení sběrnicových systémů zakončených velkou kapacitou.

Pro použití jako buffer v mikroprocesorových systémech se nabízí verze buď invertující (8226) nebo neinvertující (8216).



DB0 až DB3	obousměrná datová sběrnice
D10 až D13	datové vstupy
DO0 až DO3	datové výstupy
DIEN	řízení směru toku dat
CS	výběr čipu
Ucc	napájecí napětí (+5 V)
GND	zem (0 V)

Obr. 89. Zapojení obvodu 8216 (8226)

Popis funkce

Mikroprocesor 8080 je obvod MOS, který může vybudit jednu jedinou zátěž TTL. Totéž platí i pro polovodičové paměti MOS. Jeho budič výkon postačuje pro menší systém s málo obvody. Mají-li být připojeny další obvody, je nutné připojit mikroprocesor a paměti pomocí oddělovacích obvodů nebo rozšířením na více-deskový systém. Pomocné obvody 8216 představují budič obousměrné sběrnice. Byly vyvinuty zejména pro přizpůsobení částí mikroprocesorových obvodů.

Každý bufferovaný vodič čtyřbitového budiče se skládá ze dvou oddělených třístavových bufferů, čímž je umožněno přímé napojení na sběrnici pro obousměrný provoz. Na jedné straně budiče je výstup jednoho bufferu propojen se vstu-

pem dalšího (DB). Na tuto stranu se připojí dílčí systémy, jako je paměť, I/O atd., nebo tento interface je přímo kompatibilní s TTL, a může být provozován s velkým proudem (50 mA). Na druhé straně budiče jsou vstupy a výstupy oddělené, aby byly pokud možno flexibilní. Mohou být rovněž vzájemně propojené, takže budič může být použit pro bufferování skutečné obousměrné sběrnice, jako je datová sběrnice 8080. Výstupy DO na této straně budiče dodávají značně velké napětí (3,65 V), takže je možné přímé napojení na 8080 při zaručení dostatečné šumové imunity (30 mV v nejnepříznivějším případě).

Řídící signály DIEN, CS

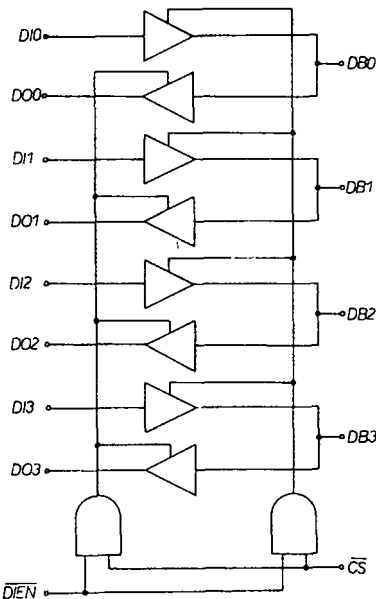
Vstup CS slouží k výběru čipu. Je-li na úrovni log. 1, jsou všechny výstupní budiče ve stavu velké impedance. Je-li na tomto vstupu úroveň log. 0, je čip aktivován a vstupem DIEN je stanoven směr toku dat. Řízení směru je provedeno tak, že jeden ze dvojice bufferů je nastaven do stavu s velkou impedancí, zatímco druhý může přenášet data. Tuto funkci lze realizovat jednoduchým zapojením se dvěma hradly.

Použití

Buffer datové sběrnice pro 8080

Datová sběrnice mikroprocesoru 8080 může budit jednu zátěž TTL, což postačuje pro menší systémy. Buffer použijeme v případě, že systém je třeba rozšířit o paměť nebo zvětšit počet jednotek I/O. Pro tyto účely je výhodné použít obvod 8216/8226.

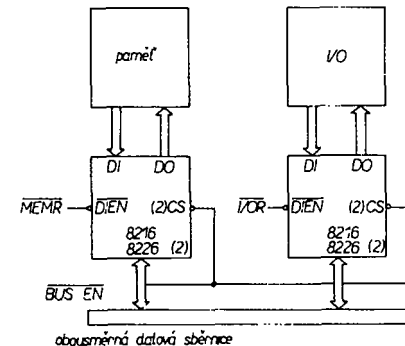
Na obr. 91 je zapojení se dvěma obvody 8216/8226, které mohou být připojeny přímo na datovou sběrnici mikroprocesoru 8080 a na odpovídající řídicí signály. Buffer je obousměrný a odděluje datovou sběrnici mikroprocesoru 8080 od datové sběrnice systému. Na straně systému jsou výstupy DB propojené se standardními paměťovými obvody a obvody vstup/výstup. Jsou zcela kompatibilní s TTL. Z vývodů DB lze odebírat i větší proud (50 mA), takže mohou být buzeny i velké systémy spolu s eventuálními koncovými zařízeními. Na straně mikroprocesoru 8080 jsou výstupy DI a DO vzájemně spojeny a jsou přímo napojeny na datovou sběrnici mikroprocesoru 8080 pro obousměrný provoz. Z výstupů DO na 8216/8226 se odebírá napětí 3,65 V, které umožňuje



Obr. 90. Logické schéma zapojení (8216, 8226)

přímé napojení na 8080, pro jehož vstup je zapotřebí vstupní napětí nejméně 3,3 V. Z tohoto vyplývá i dostatečná šumová imunita.

Vstup DIEN obvodu 8216/8226 je přímo propojen s 8080. DIEN je spojen s DBIN, takže je udržován správný tok dat na sběrnici. CS je spojen s BUS EN, což znamená, že datová sběrnice na straně systému se nastaví do stavu s velkou impedancí, jestliže byl během činnosti DMA potvrzen požadavek HOLD.



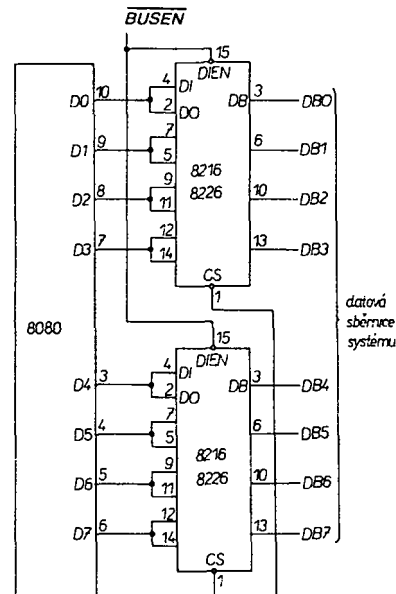
Obr. 91. Buffer datové sběrnice pro 8080

Interface pro paměť a I/O pro připojení na obousměrnou datovou sběrnici

Ve velkých mikropočítačových systémech je často nezbytné opatřit výstupy pro paměť I/O vlastním bufferem a současně sestavit přímý interface pro obousměrnou datovou sběrnici. Aby se tomuto požadavku vyhovělo, má 8216/8226 na jedné straně oddělené výstupy pro vstup a výstup dat a na druhé straně má společný vývod pro oba směry.

Na obr. 92 je typický příklad použití obvodu 8216/8226. Nejčastěji se používají paměti 8102, 8102A, 8101 nebo 8107B-4, které mají oddělené datové vstupy a výstupy. Výstupy DI a DO obvodu 8216/8226 jsou na ně napojeny přímo a připojují interface k obousměrné datové sběrnici za řízení signálem MEMR, který je připojen na vstup DIEN.

Interface pro I/O je obdobný jako pro paměti. Nejčastěji se používá jako I/O obvod pro vstupní a výstupní kanály 8255. Signál I/O je připojen přímo na vstup DIEN, takže je zaručen správný tok dat z I/O zařízení na datovou sběrnici.



Obr. 93. Interface pro paměť a I/O pro obousměrnou datovou sběrnici

VIDEOMAGNETOFONY

Pro přístroje pro záznam obrazu a zvuku doporučuje naše norma nevhodný název „magnetoskopy“. Tyto přístroje však v žádném případě neumožňují pozorování obrazu, ale pouze předávají elektrický signál k dalšímu zpracování – obvykle v televizním přijímači. A to je nejen signál obrazový, ale též signál zvukový a proto je název videomagnetofon, který je navíc již zavedený a odpovídá i v zahraničí běžně používanému termínu „videorecorder“, zcela na místě. V každém případě se videomagnetofony staly v posledních letech celosvětovým obchodním artiklem prvořadého významu a jistě nebude trvat dlouho a proniknou v širším měřítku i na naše trhy. Jedinou omezující okolností je dosud jejich relativně vysoká prodejní cena, avšak i tak je již dnes u nás značné množství těchto přístrojů a další přibývají. Je tudíž více než aktuální seznámit s jejich vlastnostmi, provedením i použitím nejen ty čtenáře, kteří se na tyto problémy již dotazovali, ale též všechny ostatní. Upozorňuji předem, že tento článek, který musí být z technických důvodů uveřejňován na pokračování, se bude zabývat výhradně kazetovými přístroji určenými pro domácí použití a že zvolená forma bude sice stručná, avšak taková, aby co nejširší okruh zájemců pochopil všechny základní principy funkce těchto přístrojů.

Základní vlastnosti videomagnetofonů

Jak již z názvu vyplývá, jde o zařízení, které umožňuje na magnetický pásek zaznamenávat jak obrazový, tak i zvukový signál. Zvukový záznam se (dosud) zaznamenává ve své původní podobě shodným způsobem, jako u běžných magnetofonů, zatímco obrazový signál musí mít podobu standardního televizního signálu včetně zatemňovacích a synchronizačních impulsů a samozřejmě i barevné informace, neboť všechny komerční kazetové videomagnetofony umožňují záznam i reprodukci nejen černobílého, ale i barevného obrazu. O tom všem bude podrobně pojednáno v dalších kapitolách.

Nejprve si musíme ujasnit, k čemu lze v zásadě videomagnetofon použít. Jeho hlavním určením je záznam televizních pořadů. Dále, ve spojení s kamerou, umožňuje vytvářet vlastní pořady včetně synchronně snímaného zvuku. A konečně, ve spojení s druhým videomagnetofonem, umožňuje přepis záznamu z jednoho přístroje na druhý. To jsou tedy tři základní možnosti použití.

Protože se tedy v první řadě předpokládá využití videomagnetofonu k záznamu televizních pořadů, je každý stolní přístroj vybaven navíc úplným televizním dílem se vstupními obvody, mezifrekvenčními obvody a dalšími obvody, nutnými k tomu, aby při záznamu televizních pořadů mohl videomagnetofon pracovat zcela samostatně a nebyl závislý na televizním přijímači.

To má ještě další závažné důvody, neboť se předpokládá, že si majitel bude chtít na videomagnetofon například nahrát pořad, který právě vysílá první program, zatímco v téže době bude na televizoru sledovat pořad druhého programu. Anebo jindy bude chtít nahrát pořad, který se vysílá v době, kdy bude mimo domov tak, aby si ho po návratu mohl v klidu prohlédnout.

Proto jsou všechny komerční videomagnetofony vybaveny hodinami i kalendářní automatikou, což umožňuje naprogramovat si automaticky záznam požadovaného pořadu. Podle komfortu, a samozřejmě i ceny videomagnetofonu, lze naprogramovat například až patnáct programů na rok dopředu, anebo program, vysílaný pravidelně, nahrávat automaticky každý den. To ovšem bývají vlastnosti spíše reklamní (i když je použitá elektronika samozřejmě umožňuje), neboť celková záznamová doba je tak jako tak omezena časovou kapacitou kazety, která v současné době umožňuje zaznamenat tři až čtyřhodinový program. Na trhu již sice existují přístroje umožňující zvolit polo-

viční rychlost posuvu a tím získat dvojnásobnou hrací dobu, domnívám se však, že osm hodin nepřetržitého záznamu je téměř přehnané a kromě toho se při uvedeném provozu již mohou vyskytnout poruchy v reprodukci (pokud jsou záznamy přehrávány na jiném stroji, než na kterém byly nahrány), zhoršuje se jakost záznamu a (pokud je používán dosavadní způsob záznamu zvuku) značně se omezuje kmitočtové pásmo zvukového doprodu.

Abyste tedy bylo možno využívat všech vyjmenovaných funkcí a aby byl videomagnetofon vždy nezávislý na televizním přijímači, ustálil se celosvětově způsob jeho propojení s televizorem. Televizní anténa se připojuje do souosé zásuvky na videomagnetofonu a z jeho výstupní, rovněž souosé zásuvky, se pak videomagnetofon propojuje souosým kabelem (obdobným účastnické šňůře) s anténním vstupem televizního přijímače.

Nevyužíváme-li videomagnetofonu, pak televizní signál prochází nedotčen jeho vstupem a pokračuje přímo do televizoru. Pokud bychom současně chtěli nahrávat jakýkoli televizní pořad, tedy i ten, který na televizoru současně nesledujeme, chová se vstupní díl videomagnetofonu jako rozbočovač anténního přívodu. Z přicházejících signálů si tedy jak televizor, tak i videomagnetofon vybere to, na co kterýkoli z nich naladíme. Není snad třeba zdůrazňovat, že videomagnetofon má volbu programů i jejich ladění shodně jako běžné televizory.

Jestliže chceme nahraný program z videomagnetofonu reprodukovat, použijeme nezměněné propojení. Ve videomagnetofonu je totiž vestavěn tzv. modulátor, což je v podstatě „minivysílač“, který reprodukovany obrazový i zvukový signál dodává na výstupní zásuvku videomagnetofonu a tedy i na vstup televizního přijímače v podobě úplného televizního signálu a to na 36. kanálu v pásmu UHF. Pro případ, že by se na tomto kanálu vyskytlo náhodné vnější rušení, lze modulátor v určitých mezích přeladit. Kanál, na němž videomagnetofon „vysílá“ pak jednoduše naladíme na příslušné programové tlačítko televizního přijímače.

Již na tomto místě je vhodné upozornit na to, že z technických důvodů, které budou vysvětleny později, je nutné naladit kanál videomagnetofonu na programové tlačítko s označením AV (pokud toto označení chybí, bývá to poslední programové tlačítko), jinak se mohou vlnit, nejčastěji v horní části obrazu, svislé linky.

Existují i jiné způsoby jak připojit videomagnetofon k televiznímu přijímači například pomocí vstupu a výstupu AV (pozor,

nezaměňovat s označením programového tlačítka). To znamená, že se obrazový signál odebírá z televizoru až po průchodu vstupními a mezifrekvenčními obvody a zvukový signál až po detekci. Oba signály se pak odděleně přivádějí do videomagnetofonu k záznamu. Stejně tak při reprodukci z videomagnetofonu se oba tyto signály přivádějí odděleně do televizního přijímače a zapojují do obdobného místa odkud byly při záznamu odebírány.

Tyto vstupy a výstupy AV jsou však velmi nejednotné a používají různé zásuvky a konektory, zatímco anténní vstupy a výstupy jsou kupodivu celosvětově zcela shodné. Výrazným omezením pro použití vstupů a výstupů AV je skutečnost, že existují televizní přijímače, jejichž šasi není oddělené od sítě a zde, z bezpečnostních důvodů, nelze vstupy a výstupy AV realizovat vůbec.

Teoretickou výhodou při použití těchto přípojných míst by měl být jakostnější obraz. To však platí pouze pro reprodukci, neboť signál při záznamu prochází tak jako tak celým televizním dílem a je lhostejno zda je to díl ve videomagnetofonu nebo v televizoru. Přesto však, pokud jsou použita zařízení bez závad, a televizor je správně na kanál videomagnetofonu naladěn, změnu jakosti sotva okem postřehneme. Vstupy a výstupy AV však s výhodou používáme při přepisu z jednoho videomagnetofonu na druhý.

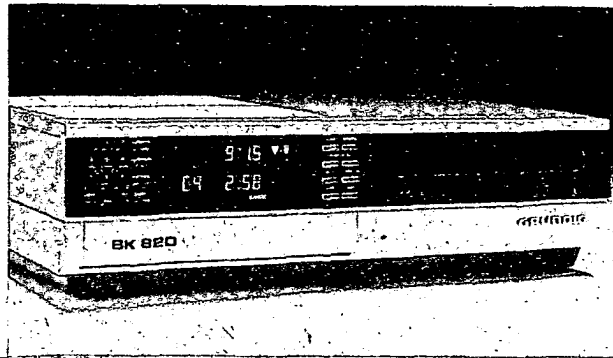
K dnes již téměř běžnému vybavení videomagnetofonů patří i možnost pozorovat stojící obraz, dále možnost pozorovat zpomalený obraz (tzv. časová lupa) i obraz zrychlený a to jak dopředu, tak i dozadu. Rychlé převijení oběma směry (bez možnosti obraz pozorovat) je u všech přístrojů samozřejmostí.

Záznamové systémy

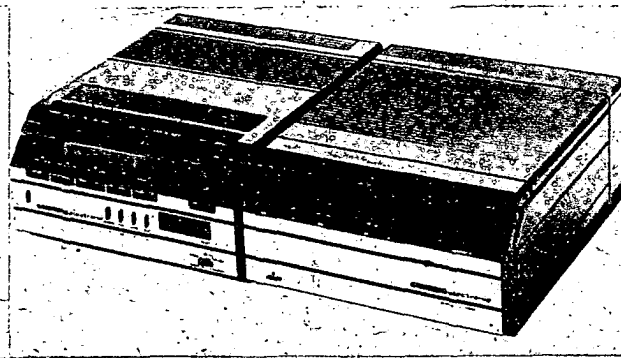
Stejně tak, jako se nepodařilo zajistit jednotnost ve světových soustavách barevné televize, což způsobuje nejen výrobci, ale i uživateli mnohé problémy, není jednotnost ani v systémech komerčních videomagnetofonů. I když všechny tyto kazetové přístroje pracují na shodném principu záznamu i reprodukce, dělí se na tři základní systémy: VHS, BETA a VIDEO 2000.

Systémy VHS a BETA mají svůj evropský původ v Japonsku, systém VIDEO 2000 je evropský. Všechny tři jmenované systémy používají sice záznamový materiál shodné šířky 1/2" (12,7 mm), jejich kazety i uspořádání stop jsou však vzájemně nezáměnné. Záznam pořízený na libovolném stroji určitého systému lze tedy reprodukovat zase jen na stroji téhož systému, i když třeba jiného výrobce, nikoli však na stroji jiného systému.

Systém VHS (Video Home System) firmy JVC a systém BETA firmy SONY byly uvedeny na evropské trhy v druhé polovině sedmdesátých let. Kromě postupných změn v komfortu obsluhy či vybavení nedoznaly tyto systémy žádných podstatnějších úprav, takže v základních funkcích představovaly a dosud představují skutečně vyzrálé a vyhovující systémy. Naproti tomu evropský systém, vyvíjený firmami GRUNDIG a PHILIPS, prodělával každoročně řadu zásadních technických změn, které se týkaly jak samotných technických principů, tak i vnějšího provedení a konstrukce kazet. Tento stav trval přibližně do roku 1980, než se konečně



Obr. 1. Jeden ze zástupců nové řady videomagnetofonů systému VIDEO 2000



Obr. 2. Sestava děleného videomagnetofonu a tuneru (tento typ je prodáván u nás)

objevil systém VIDEO 2000, který však, v této konečné podobě, vykazoval oproti oběma japonským systémům některé výrazné přednosti.

Zde bych rád zdůraznil, že tyto přednosti nelze v žádném případě spatřovat v lepší kvalitě záznamu nebo reprodukce, neboť v tomto směru jsou všechny tři systémy v subjektivním posouzení zcela rovnocenné! Zlepšení se týkala komfortu obsluhy, doplňkových funkcí a v neposlední řadě i ekonomiky provozu, jak bude později podrobně popsáno.

Stojící, zpomalený, anebo zrychlený obraz byly u systémů VHS a BETA znehodnoceny tím, že jednak neobsahovaly barevnou informaci, jednak se přes obraz táhly roztrhané šikmé pruhy, jejichž příčina bude rovněž později vysvětlena. Tento stav setrvává u mnoha přístrojů těchto systémů dodnes, i když některé stroje vyšších tříd jsou již upraveny tak, že alespoň stojící a zpomalený obraz je barevný a prostý rušivých zón.

Systém VIDEO 2000 tyto nedostatky od začátku svého uvedení neměl, neboť používal zvláštní obvod DTF (bude vysvětlen rovněž později), který umožnil při všech doplňkových funkcích pozorovat obraz nejen v barvě, ale též prostý jakýchkoli rušivých pruhů.

Systém VIDEO 2000 přinesl ještě jeden významný prvek komfortu obsluhy v tom, že založime-li do příslušným obvodem vybaveného přístroje kazetu v libovolném místě navinutého páska, na displeji se nám indikuje nejen druh kazety, ale i doba, která od začátku páska uplynula (v hodinách a minutách). K tomu se nechce počítat, tomu přístroj na požádání sdělí kolik páska (rovněž v hodinách a minutách) v kazetě ještě zbývá. Naprogramujeme-li v takovém místě záznam delšího programu, než kolik místa na pásku ještě zbývá, přístroj „objednávku nepřijme“. Princip této, v praxi mimořádně výhodné informace, bude rovněž později vysvětlen.

Zbývá jen doplnit, že zatímco systémy VHS a BETA umožňují záznam či reprodukci pouze v jednom směru, systém VIDEO 2000 dovoluje záznam v obou směrech (obdobně jako u běžných kazet CC pro zvukové záznamy), takže doba záznamu se zdvojnásobuje, což je nesporně ekonomicky výhodné.

Když se přístroje systému VIDEO 2000 objevily, ovládaly již několik let trhy přístroje systémů VHS a BETA a byla tudíž již též rozsáhlá nabídka prodejních i půjčovných kazet pro tyto systémy s velkým výběrem filmů všeho druhu. Kromě toho zde byla jistá oprávněná nedůvěra k novému systému, který prošel tolika kon-

strukčními změnami, takže jeho vstup na trh nebyl zpočátku nejrůžovější. Poskytovaným komfortem vzhledem k prodejní ceně však již získal své zájemce a lze říci, že si právem upevnil své místo na evropských trzích. Výrobky tohoto systému představují dnes vysoký komfort při cenách, odpovídajících střední třídě. Některé typy přístrojů systému BETA v jednoduchém provedení jsou prodávány mimořádně levně, naproti tomu špičkové výrobky obou japonských systémů jsou dražší, než výrobky systému VIDEO 2000. Příklad provedení stolního videomagnetofonu vidíme na obr. 1. Údaj na displeji: čas 9 h 15 min, založená kazeta VCC480 (4hodinová), od začátku páska uplynuly právě 2 h 58 min.

Až dosud jsme hovořili o základním provedení videomagnetofonů, určených pro domácí použití. Existují však též přístroje, u nichž je televizní část oddělitelná od části záznamové (obr. 2), které se výhodně uplatňují při práci s kamerou v exteriéru. Dovolují tedy záznamovou část oddělit a používat ji (zavěšenou třeba na rameni) k záznamu obrazu i zvuku kdekoli (obr. 3). K napájení v tom případě slouží vestavěný akumulátor, který současně napájí i obvody kamery. Mikrofon, umístěný na kameře, snímá přitom synchronně zvuk. Pokud zařízení používáme doma, propojíme obě části a napájíme je z světelné sítě, přičemž se obvykle dobijí automaticky i akumulátor. Netřeba však zdůrazňovat, že dělené přístroje jsou vždy dražší, než běžné stolní typy.

Pracujeme-li s kamerou v exteriéru, lze v případě, že je kamera vybavena elektronickým hledáčkem (miniaturní černobílá obrazovka) po ukončení záznamu záběr v tomto hledáčku zkontrolovat.

Je nutno si uvědomit, že vývoj těchto zařízení spěje mimořádně rychle kupředu a že se již dnes objevují nové přístroje, určené pro záznam na osmimilimetrový záznamový materiál, které jsou podstatně menší a lehčí a pro řadu použití nesporně výhodnější.

Záznam obrazového signálu

Nejprve si musíme zopakovat několik celkem známých skutečností z televizní techniky. Připomeneme si, že obrazový televizní signál se skládá z jednotlivých řádků, tvořících úplný snímek. Každý snímek obsahuje 625 řádků, rozdělených do dvou půlsnímků. Vždy po dobu jedné padesátiny sekundy (20 ms) je vysílán jeden půlsnímek, který je vytvořen z poloviny, tedy z 312,5 lichých řádků a další padesátinu sekundy je vysílán druhý půlsnímek tvořený stejným počtem sudých řádků. V jedné pětadvacetině sekundy (40 ms) je tedy vysílán jeden kompletní snímek.

Mezi jednotlivými řádky jsou navíc řádkové zatemňovací a synchronizační im-



Obr. 3. Oddělený videomagnetofon při práci s kamerou v exteriéru – mikrofon je umístěn na kameře

pulsy stejně, jako mezi jednotlivými půlsnímky jsou půlsnímkové zatemňovací, synchronizační a vyrovnávací impulsy. Tolik v naprosté stručnosti o základních principech vzniku televizního obrazového signálu; bližší podrobnosti lze nalézt v každé příručce, pojednávající o televizní technice.

Řekli jsme si, že každý televizní půlsnímek trvá 20 ms a obsahuje 312,5 řádků. Jeden řádek tedy trvá

$$20/312,5 = 0,064 \text{ ms} = 64 \mu\text{s}.$$

Obrazová informace o jasů scéně je v každém řádku tvořena tmavými a světlými body (podle jejího okamžitého jasu). Pokud bychom požadovali přenést stejné množství informací ve vodorovném směru, jako by bylo teoreticky možné ve směru svislém, pak bychom uvažovali takto. Poměr šířky televizního obrazu k jeho výšce je 4 : 3. Pro shodnou rozlišovací schopnost ve vodorovném směru, jako ve svislém bychom tedy měli mít možnost zapsat vodorovně 625 · 4/3 bodů tj. v každém řádku asi 830 bodů. Víme-li, že jeden řádek trvá 64 μs, znamenalo by to za každou sekundu zapsat

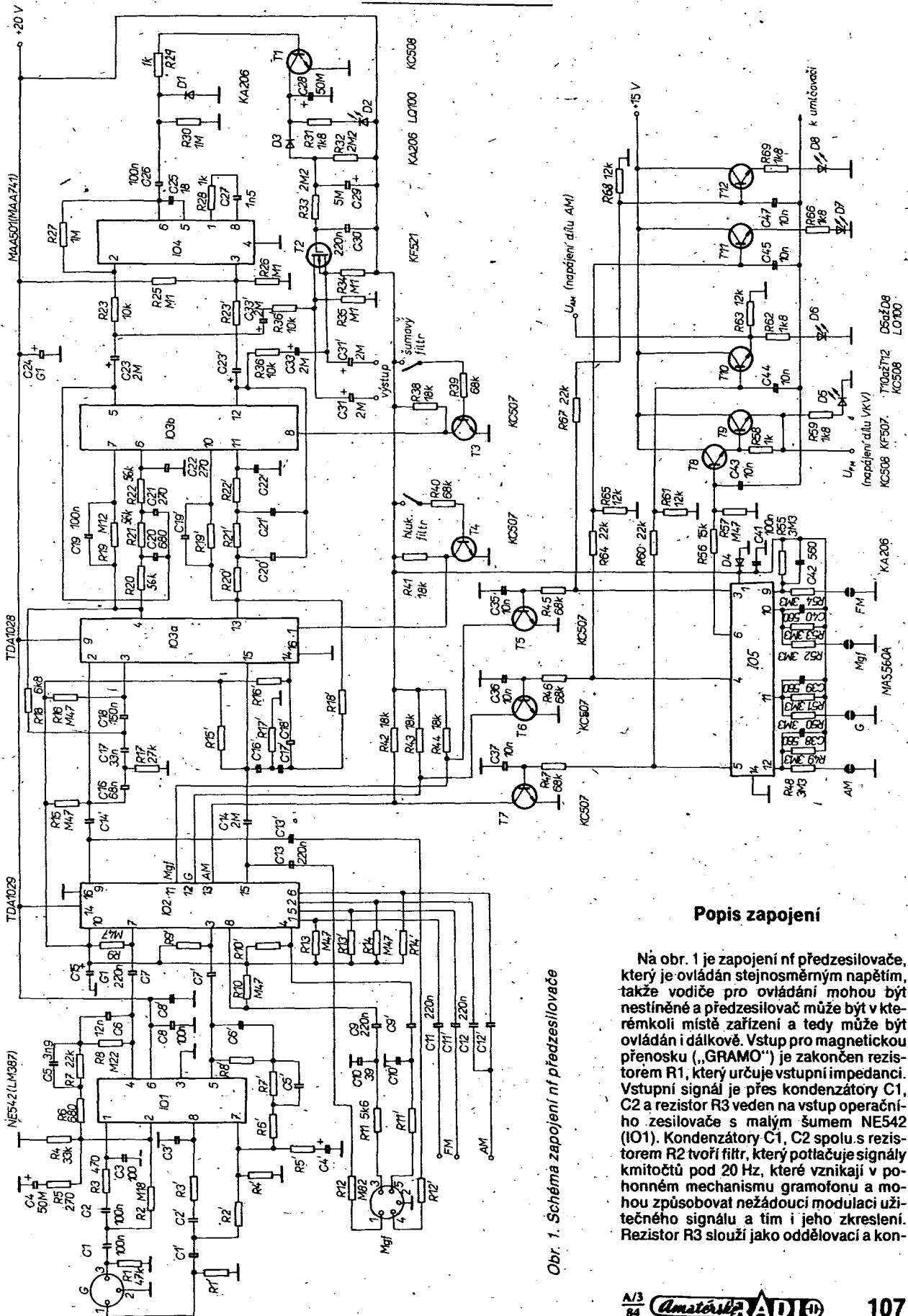
$$1/0,000064 \cdot 830 = 13\,000\,000 \text{ bodů}.$$

Protože však vždy jeden černý a sousední bílý bod odpovídají jednomu cyklu, bude nejvyšší přenášený kmitočet roven polovině vypočteného, tedy 6,5 MHz.

(Pokračování)

Elektronicky ovládaný nf předzesilovač

ing. Václav Teska



Popis zapojení

Na obr. 1 je zapojení nf předzesilovače, který je ovládaný stejnosměrným napětím, takže vodiče pro ovládnání mohou být nestíněné a předzesilovač může být v kterémkoli místě zařízení a tedy může být ovládaný i dálkově. Vstup pro magnetickou přenosku („GRAMO“) je zakončen rezistorem R1, který určuje vstupní impedanci. Vstupní signál je přes kondenzátory C1, C2 a rezistor R3 veden na vstup operačního zesilovače s malým šumem NE542 (IO1). Kondenzátory C1, C2 spolu s rezistorem R2 tvoří filtr, který potlačuje signály kmitočtů pod 20 Hz, které vznikají v pohonném mechanismu gramofonu a mohou způsobovat nežádoucí modulaci užitečného signálu a tím i jeho zkreslení. Rezistor R3 slouží jako oddělovací a kon-

Obr. 1. Schéma zapojení nf předzesilovače

denzátor C3 zkratuje pronikající vř signál na zem. Rezistorem R4 je nastaven pracovní bod IO1. Rezistorem R5 a rezistory R6, R7 a R8 je nastaveno základní zesílení IO1. Kondenzátor C4 určuje stupeň vazby na nízkých kmitočtech. Rezistorem R7 a kondenzátorem C5 je určena konstanta asi 75 μ s a R8 spolu s C6 určují časovou konstantu asi 3180 μ s. Těmito časovými konstantami je zaručen správný průběh reprodukční charakteristiky RIAA. Kondenzátor C8 blokuje přívod napájecího napětí. Výstupní signál je přes C7 veden na elektronický přepínač vstupů s IO2 TDA1029, kam jsou přivedeny výstupní signály z magnetofonu přes rezistor R11 a kondenzátor C9. Kondenzátor C10 zkratuje vř signál na zem: Na IO2 je přiveden i signál z dílu FM přes C11 a z dílu AM přes kondenzátor C12. O tom, který ze vstupů je připojen, rozhoduje napětí na vývodech 11, 12 a 13 IO2. V obr. 1 má prioritu vstup FM. Pokud je na vývodu 11, 12, 13 IO2 napětí větší než 2 V, je příslušný vstup pro signál zablokovan. Pokud se toto napětí zmenší pod 2 V, vstup se uvolní a zablokují se ostatní vstupy. Z výstupu IO2 je signál veden jednak do filtru hluku přes C14 a jednak na přes C13 a R12 na výstup pro nahrávání na magnetofon. Po připojení napájecího napětí na IO2 se objeví na vývodu 10 IO2 stejnosměrné napětí, které je blokováno kondenzátorem C15. Rezistory R9, R10, R13 a R14 nastavují pracovní bod IO2. Napětí z vývodu 10 IO2 je využito i pro nastavení pracovního bodu IO3 (přes rezistory R15 a R16). IO3 pracuje jako filtr hluku a šumu. Při napětí větším než 2 V na vývodu 1 IO3 je vstupní signál nekorigovaný, kdežto při napětí menším než 2 V na vývodu 1 IO3 jsou signály kmitočtů nižších než 100 Hz omezeny obvodem C16, C17, C18, R17 a R18, zapojeném ve zpětné vazbě. Z výstupu jde signál (při nezapojeném filtru šumu, který omezuje přenos kmitočtu nad 10 kHz) přes rezistor R19 na vstup IO3b. Kondenzátorem C19 se omezuje šum zesilovače. Při zapojeném filtru šumu C20, C21, C22, R20, R21 a R22 se omezují kmitočty nad 10 kHz. Obvod filtru je rovněž zapojen ve zpětné vazbě. Filtr šumu se zapojuje, když napětí na vývodu 8 bude menší než 2 V.

Z výstupu IO3b je signál veden přes C23 na vstup automatického spínače mono-stereo s IO4, T1 a T2. IO4 je zapojen jako rozdílový zesilovač, který potlačuje součtový signál a zesiluje signál rozdílový, který podává informaci o tom, zda je signál stereofonní nebo monofonní. Výstupní signál je usměrněn diodou D1 a zesílen tranzistorem T1. Rezistory R25, R26 a R27 nastavují pracovní bod IO4. Rezistory R23 a R27 nastavují zisk zesilovače IO4. Kondenzátory C25, C27 a rezistor R28 tvoří obvod kmitočtové kompenzace IO4. Pokud použijeme IO MAA741, tyto součástky odpadnou. Kondenzátor C26 stejnosměrně odděluje výstup IO4 od usměrňovače D1. Usměrněný signál řídí zesilovač T1, který má v kolektoru připojen jednak obvod indikace R31, D2 a jednak přes diodu D3 řídí spínač T2, který propojuje pravý a levý kanál při mono. Kondenzátor C28 zlepšuje filtraci usměrněného napětí. Rezistory R32, R33 spolu s C29 a C30 tvoří časovou konstantu, která zabraňuje nežádoucímu spínání kanálů při stereo. Výstupní napětí z IO3b je přes R36, C33 a C31 vedeno na výstup. Na výstupu je vhodně zapojit rezistory asi 100 k Ω , které nejsou v obrázku zakresleny. Těmito odpory zabráníme lupání

v reproduktorech při zapnutí a vypnutí napájecího napětí.

Součástky v druhém kanále jsou shodné se součástkami v prvním kanále. Součástky v druhém kanále mají stejné číslování a jsou označeny čárkou.

Jak již bylo uvedeno, je předzesilovač řízen elektronicky přes senzorový obvod IO5, MAS560A. Při stisknutí příslušného tlačítka se sepne příslušný tranzistor pro sepnutí vstupu a druhý pro indikaci. Tak např. při stlačení tlačítka AM sepne tranzistor T7 (přes R47), jeho kolektorové napětí se zmenší na nulu, sepne se vstup AM. Současně přes R60, R61 sepne tranzistor T10 a rozsvítí se indikační dioda D6. Z emitoru T10 je možné odebírat napájecí napětí pro díl AM přijímače. Při sepnutí vznikne na kondenzátoru C44 impuls, kterým je buzen např. monostabilní klopný obvod, ovládající šumovou bránu v následném korekčním zesilovači. Tyto obvody (monostabilní klopný obvod a šumová brána) nejsou na obr. 1 uvedeny, protože nejsou součástí desky s plošnými spoji na obr. 2. Jako T7 pracují i tranzistory T5, T6. Tranzistory T11, T12 slouží jako zesilovače proudu pro D7, D8. Při stisknutí tlačítka FM se připojí vstup FM a přes T8, T9 je možné napájet díl FM v přijímači. Tento stav je indikován diodou D5. Stejně jako C44 pracují i kondenzátory C43, C45 a C47.

Filtr šumu je řízen přes tranzistor T3 a filtr hluku přes tranzistor T4.

Deska s plošnými spoji je na obr. 2 a rozložení součástek na obr. 3.

Autor článku se snažil pomoci těm čtenářům, kteří vlastní tyto obvody. Vycházel ze zapojení na obr. 34 v AR B5/81, které doplnil o spínač mono-stereo a elektronické ovládání. Místo spínače mono zapojil autor filtr hluku. Po úpravě je možné použít místo IO1 integrovaný obvod MA1458.

Seznam součástek

Rezistory (TR 212)

R1	47 k Ω
R2	0,18 M Ω
R3	470 Ω
R4	33 k Ω
R5	270 Ω
R6	680 Ω
R7	22 k Ω
R8	0,22 M Ω
R9, R10	0,47 M Ω
R11	5,6 k Ω
R12	0,82 M Ω
R13 až R16	0,47 M Ω
R17	27 k Ω
R18	6,8 k Ω
R19	0,12 M Ω
R20 až R22	56 k Ω
R23	10 k Ω
R25, R26	0,1 M Ω
R27, R30	1 M Ω
R28, R29	1 k Ω
R31	1,8 k Ω
R32, R33	TR 213, 2,2 M Ω
R34, R35	0,1 M Ω
R36	10 k Ω
R38	18 k Ω
R39	68 k Ω
R40	68 k Ω
R41 až R44	18 k Ω
R45 až R47	68 k Ω
R48 až R55	TR 213, 3,3 M Ω
R56	15 k Ω
R57	0,47 M Ω
R58	1 k Ω
R59	1,8 k Ω

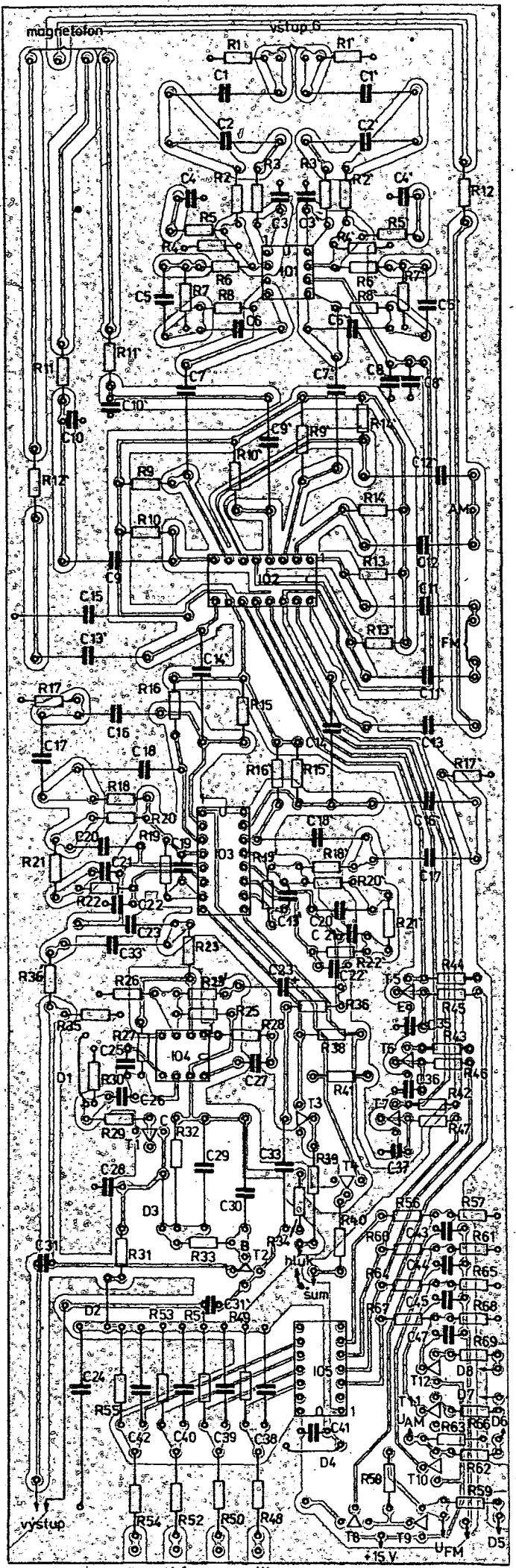
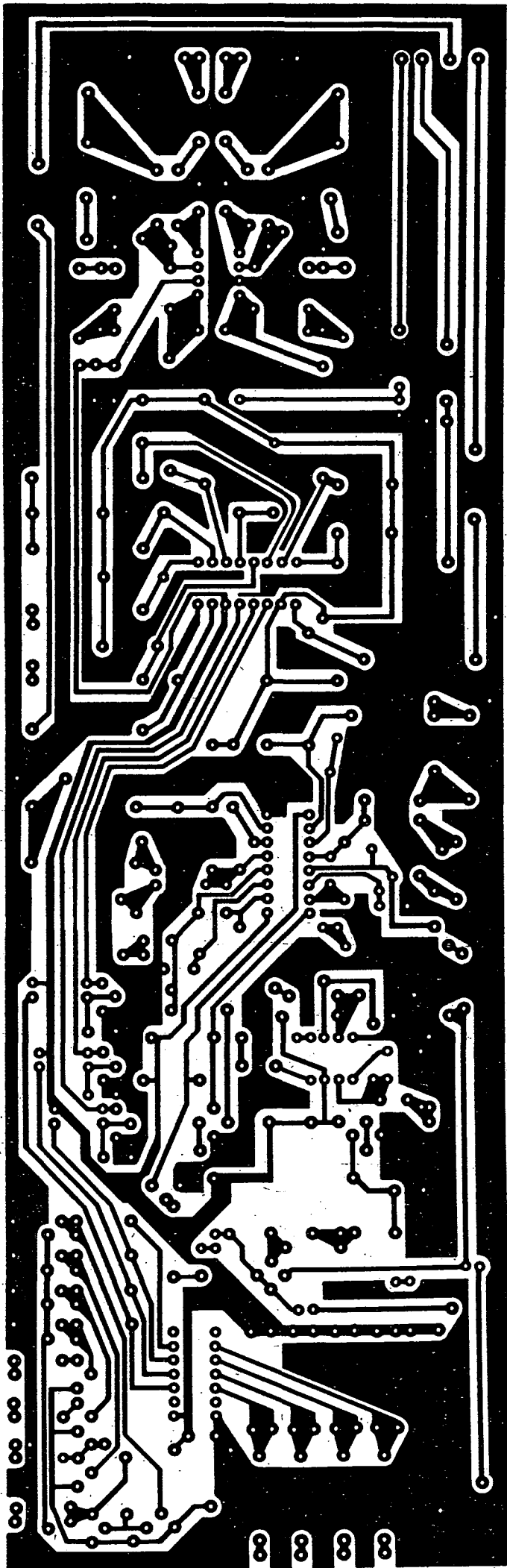
Obr. 2. Deska s plošnými spoji S14 předzesilovače

Obr. 3. Deska s plošnými spoji, osazená součástkami

R60	22 k Ω
R61	12 k Ω
R62	1,8 k Ω
R63	12 k Ω
R64	22 k Ω
R65	12 k Ω
R66	1,8 k Ω
R67	22 k Ω
R68	12 k Ω
R69	1,8 k Ω
Kondenzátory	
C1, C2	TC215, 100 nF
C3	TK754, 100 pF
C4	TE004, 50 μ F
C5	TGL5155, 3,9 nF
C6	TGL5155, 12 nF (složít z 5,6 nF a 6,8 nF)
C7, C9	TC215, 220 nF
C8	TK783, 100 nF
C10	TK754, 39 pF
C11 až C13	TC215, 220 nF
C14	TE986, 2 μ F
C15	TE986, 100 μ F
C16	TC216, 68 nF
C17	TC216, 33 nF
C18	TC215, 150 nF
C19	TK783, 100 nF
C20	TGL5155, 680 pF
C21, C22	TK754, 270 pF
C23	TE986, 2 μ F
C24	TE986, 100 μ F
C25	TK754, 18 pF
C26	TK783, 100 nF
C27	TK724, 1,5 nF
C28	TE004, 50 μ F
C29	TE986, 5 μ F
C30	TC215, 220 nF
C31	TE005, 2 μ F
C33	TE986, 2 μ F
C35 až C37	TK724, 10 nF
C38 až C40	
C42	TGL5155, 560 pF
C41	TK783, 100 nF
C43 až C45	
C47	TK724, 10 nF
Diody	
D1	KA206
D2	LQ100
D3	KA206
D4	KY130/150 (KA206)
D5 až D8	LQ100
Tranzistory	
T1	KC508
T2	KF521
T3 až T7	KC507
T8	KC508
T9	KF507
T10 až T12	KC508
Integrované obvody	
IO1	NE542 (LM387)
IO2	TDA1029
IO3	TDA1028
IO4	MAA501 (MAA741)
IO5	MAS560A



Fluorescenční displeje
jejich vlastnosti
a aplikace



VKV Mgf gramo AM

Z opravářského sejfu

Sovětské barevné televizory IX.

Jindřich Drábek

Rozkladové obvody typů C 202

Tyto televizní přijímače jsou na našem trhu. Jsou osazeny výhradně polovodičovými součástkami a koncový stupeň řádkového rozkladu používá tyristory a diody. Je opatřen ochranným obvodem, který při poruše automatiky odpojí napájecí napětí 250 V. Tento obvod je na desce AP-3 a je součástí napájecího zdroje. Napájení pro koncový stupeň řádkového rozkladu je vypnuto v případě, že se proud obvodu zvětší nad 2,5 A. Asi po 7 až 8 sekundách se koncový stupeň opět zapne, trvá-li zkrat, nebo zvětšený odběr, znovu se vypne. To se, podle okolností, může opakovat určitou dobu. Potenciometrem R6 na desce AP-3 můžeme nastavit čas po který se vypínání opakuje, potenciometrem R7 (22 Ω) obvodu napájení regulujeme pulsující napětí na R11 desky AP-3 a potenciometrem R7 (1 kΩ) regulujeme práh vypínací ochrany. Pokud je však v koncovém stupni závada, nastavením těchto potenciometrů ji neodstraníme.

Kondenzátor C20 v koncovém stupni řádkového rozkladu je připojen k doutnavce V1 společně s rezistory R15, R20 a kondenzátorem C25 a zabezpečuje popsanou proudovou ochranu. Proud obrazovky teče přes R15 a a nabíjí C25. Pokud se tento proud zvětší nad 1,5 až 1,7 mA, zvětší se napětí na kondenzátoru tak, že zapálí doutnavka V1. Kondenzátory C25 a C20 se tedy vybijí a tím se zvětší proud tyristorem VT1 a vypne se obvod ochrany napájení. Doutnavka V1 začne blikat a rovněž blikají indikační doutnavky sensorového ovládání. Proud obrazovky se může zvětšit i při vadném integrovaném obvodu D1 v modulu UM 2-3-1, při zkratu tranzistoru VT2 a VT5 v modulu M 2-4-1, při závadě tlumivky L11 a L12 na rozkladové desce, dále při závadě přímo v obrazovce, při zvětšení odporu R15 v rozkladovém bloku nebo při vadném kondenzátoru C36. Při závadě v obvodu tyristoru VT1 nebo diody VD2 bývá v napájecím obvodu zkrat. Pokud zeslabíme zvukový doprovod, jsou ze síťového transformátoru slyšet přerušované zvuky. V tomto případě indikační doutnavky sensorového ovládání nesvítlí. Na kondenzátoru C16 je napětí, které odpovídá vysokému napětí na obrazovce. Napětí 60 V odpovídá vysokému napětí 25 kV, napětí 67 V vysokému napětí 27,5 kV. V některých případech se toto napětí zvětší až do úrovně napětí na C16, které je nastavené potenciometrem R7. Odpor Zenerovy diody VD4 se rychle zmenšuje a tyristor VT1 se otevírá. Výsledkem je narušení funkce koncového stupně řádkového rozkladu, zvětšení proudu v obvodu napájení, což způsobí, že se napájecí napětí automaticky odpojí. Indikační doutnavky sensoro-

vého ovládání přitom blikají a ze síťového transformátoru je slyšet lupání.

Závady, při kterých se napájecí proud zvětší, bývají různé. Může to být zkrat ve vychylovacích cívkách rádek, vadný tyristor VT2, vadný C6 až C8, nebo C16 v rozkladové části, případně závada v modulu M 3-1-1 (M 3-1-12). Na obr. 1 je zapojení, které je použito u televizorů této řady počínaje červencem 1982. Obvod se od původního liší tím, že napětí z kondenzátoru C16 jde na dělič R3, R7 a R10 přes Zenerovu diodu V4 a stupně s tranzistory VT2 a VT1 modulu AR 1 (M 3-1-12) a působí na řídicí elektrodu tyristoru VT1. Takto zapojený blok rozkladů je označen BR-12 a nelze v něm použít modul M 3-1-1, neboť automatický obvod vypínání by zůstal ve vypnutém stavu. Je zde použit modul M 3-1-12. Dále byl změněn odpor rezistoru R1 z 2,7 Ω na 10 Ω. Na přehledu hledání závad můžeme snadno sledovat postup při zjišťování příčiny závady která vede k tomu, že vypnul obvod automatické ochrany.

Řadu závad při nichž obvod automatické ochrany vypne lze objasnit přepojením spojky X 13.2 v řádkovém rozkladu do polohy 2. Jiným způsobem je spojení společného bodu C6 až C8 s kostrou. Při přepnutí spojky X 13.2 do polohy 2 se modul M 3-3-1 spojí nakrátko. V tom případě se zmenší vysoké napětí a může i zhasnout obrazovka. Propojením tohoto bodu s kostrou se odpojí obvod činného běhu (VT2 a VD6) a výstupní transformátor řádkového rozkladu. Tím se obvod zpětného běhu (VT1 a VD2) dostane do stavu blízkého pracovnímu. Obvod činného běhu (VT2 a VD6) kontrolujeme při vypnutém televizoru ohmetrem. Chybí-li napětí na druhých mřížkách obrazovky, bývá vadná dioda VD7. Pak obvykle shoří i R12. U prvních typů, kde ještě dioda VD15 není, (obr. 1) je vhodné tuto diodu dodatečně zapojit.

Obraz může chybět též při vadném násobiči AR-5. Kontrolujeme napětí na vývodu 10 výstupního transformátoru

řádkového rozkladu T1. Je-li toto napětí 60 V, pak na kontaktu 2 spojky X 5 by mělo být 820 V. Odpor mezi vývodem 14 výstupního transformátoru a kostrou má být asi 40 kΩ. Je-li vše v pořádku a přesto vn chybí, je vadný násobič AR-5.

Chybí-li obraz a při přepínání programů se vždy na okamžik objevuje obraz zmenšený, naměříme na vývodu 10 výstupního transformátoru řádkového rozkladu T1 napětí, které nepřevyšuje 40 V. Nezvyší se ani při regulaci potenciometrem R12 v modulu AR-3. V takovém případě kontrolujeme tyristor VT3 v modulu AR-3, dále v témže modulu diodu D1 a tranzistor VT1.

Rozmazaný obraz bývá důsledkem chybějícího ostříhacího napětí. Je-li rozměr obrazu normální, bývá chyba v regulovatelném varistoru R23, případně je vadný R4 na desce obrazovky.

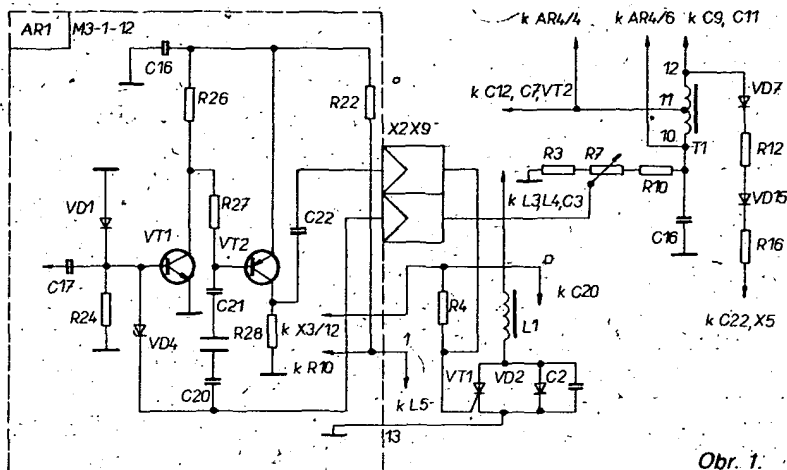
Nelze-li obraz vodorovně vystředit a nepomůže-li ani přepojení X 19.3, bývají vadné diody VD11 nebo VD13 ve zdroji napětí 3,5 V a -3,5 V. Současně je narušeno krytí modých a žlutých svislých čar, protože z těchto zdrojů je napájen magnet posuvu modrého paprsku. Sřídění obrazu může být narušeno i při závadě kondenzátorů C12 a C13 v modulu AR-1, případně při závadě integrovaného obvodu D1 v témže modulu.

Při závadě v řádkové synchronizaci, která nejde nastavit potenciometrem R21 v modulu AR-1, je třeba kontrolovat C7, C8, R7 a R8 v tomto modulu. Ověříme též, není-li zkrat mezi vývody 4 a 5 modulu AR-1. Vadný může být i integrovaný obvod D1 v modulu AR-1.

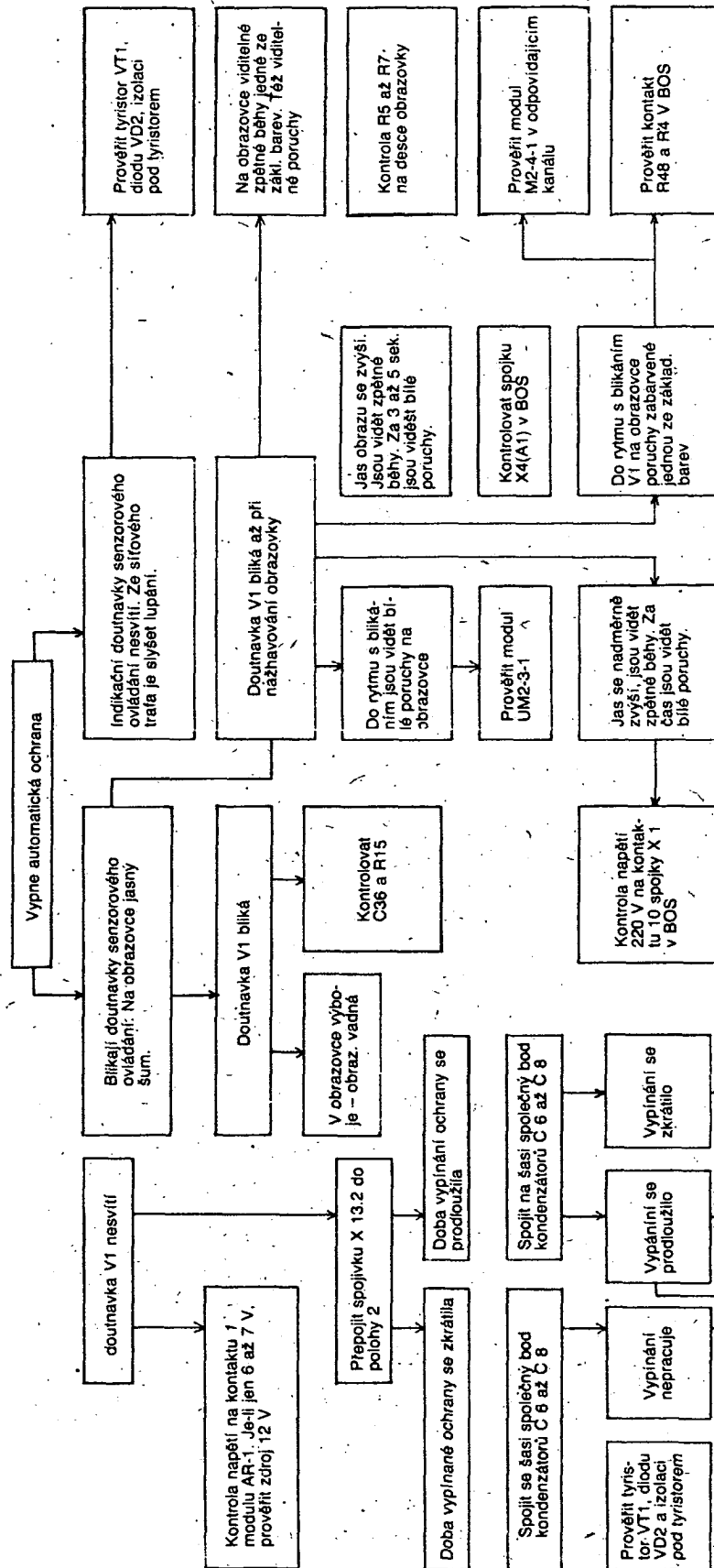
Nelze-li obraz vystředit svisle, může být vadný potenciometr R18, případně z tranzistorů VT6, VT7, VT9 nebo VT11 v modulu AR-2. V témže modulu mohou být vadné i C8, C13 nebo C16. Příčinou závady může být i zdroj napětí 24 V a -18 V na desce bloku rozkladů. Mohou být vadné též diody VD8 a VD12, případně rezistory R13 nebo R17.

Zmenšený svislý rozměr obrazu může být způsoben vadným kondenzátorem C9 v modulu AR-2, popřípadě vadným C19 či C29.

Uzká vodorovná čára ve středě obrazovky (při regulaci sřídění potenciometrem R18 se tato čára pohybuje ve svislém směru) znamená závadu VT3, VT4, R8, R13, C5, nebo VD1 v modulu AR-2. Pokud se tato čára při regulaci potenciometrem



Obr. 1.



R18 nepohybuje, je nutno kontrolovat tranzistory VT6 až VT8 modulu AR-2.

Nelineární obraz ve svislém směru (bývá sražen shora a bývají přítom viditelné zpětné běhy) může způsobit vadná dioda VD3 v modulu AR-2. Může být též vadný některý z tranzistorů (VT1, VT2) v témže modulu.

Literatura

Radio SSSR: 8/80, 10/80, 1/83.

NÁHRADA 6P14P V TELEVIZORE RUBÍN 714

Vo farebných televíznych prijímačoch Rubín 714 a im podobných je vo zvukovom koncovom stupni elektrónka 6P14P. Náhradou za ňu je naša EL84. Treba však dať pozor na kolík č. 1, ktorý je v elektrónke spojený s kolíkom č. 2, teda s riadiacou

mriežkou. V televíznom prijímači Rubín 714, je však kolík č. 1 spojený s kostrou. Pri použití elektrónky EL84 sa riadiaca mriežka zablokuje a koncový stupeň nepracuje Preto je treba v televíznom prijímači prerušiť spojenie kostry s kolíkom

č. 1, alebo jednoducho vyštiknúť kolík č. 1 priamo na elektrónke. Tu, však treba dať pozor pri zasúvaní elektrónky, aby bola zasunutá v správnej polohe!

Stefan Chudý

Obvody LC pro anténu W3DZZ

Jaroslav Chochola, OK2BHB

Mnoho radioamatérů na celém světě používá anténu W3DZZ pro některé její výhody. V zahraničí i u nás se dokonce vyrábí i profesionálně. I když jde o kompromisní anténu pro pět amatérských KV pásem, je W3DZZ dnes nejvíce používána v pásmech 3,5 a 7 MHz. Ve vyšších pásmech (14, 21, 28 MHz) se dnes běžně používají směrové či GP antény. Avšak i v těchto pásmech lze s anténou W3DZZ úspěšně pracovat.

V naší literatuře byla anténa W3DZZ poprvé popsána v AR 1/1958. Mnoho amatérů od té doby anténu postavilo, používá ji a mnoho dalších si tuto anténu ještě postaví. Při stavbě se však vždy narazí na problém zhotovení potřebných dvou kusů LC členů, laděných na kmitočet 7,05 MHz. Každý amatér řeší tyto obvody podle svých možností. Proto předkládám návod na zhotovení těchto LC členů, které jsem zkonstruoval v praktickém pětiletém provozu vyzkoušel. Jeden hotový LC člen je vidět na obr. 1.

Popis zhotovení

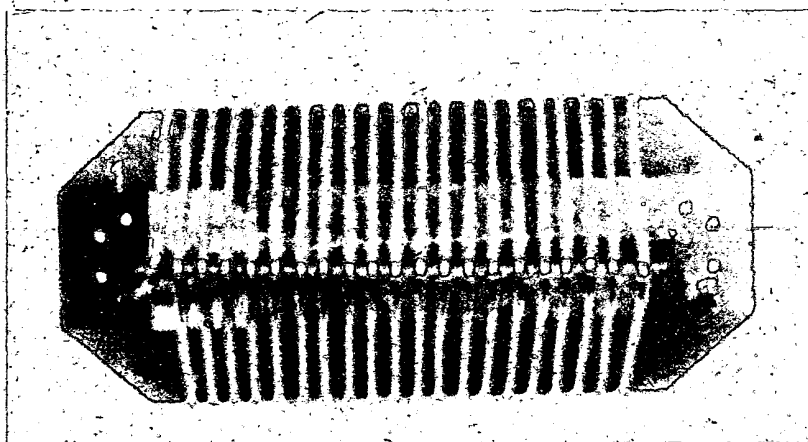
K výrobě dvou kusů LC členů potřebujeme: dvě desky oboustranně plátovaného kuprexitu tloušťky 1,5 mm, rozměru 100 × 120 mm, asi 10 m instalačního drátu typu „Y“ průřezu 4 mm² (Ø 2,25 mm), vrták o Ø 2,3 až 2,5 mm, kousek izolepy, zahluvovač pro výrobu plošných spojů (stačí osvědčená kyselina solná a peroxid vodíku), lupenkovou pilku, páječku. Tot vše a můžeme přistoupit k vlastní výrobě, která nám zabere jedno půldne.

Vezmeme destičku (nebo obě) a podle obr. 2 ji orýsujeme. Důlčikem označíme příslušné středy otvorů, které vyvrtáme, a lupenkovou pilkou odřízneme díly 1 a 3 (řez 1; obr. 2). Rozříznutím jsme získali zárodek budoucí kostry cívky s příslušnými drážkami pro vinutí. Je jasné, že stejným způsobem si můžeme zhotovit libovolná cívková tělíska, zvláště pro koncové stupně vysílačů. Každý amatér jistě přijde na další možnosti použití této technologie výroby.

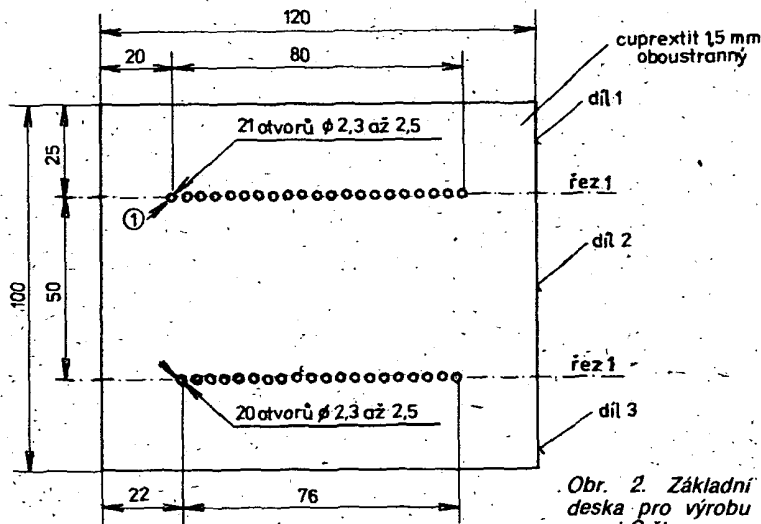
Vraťme se teď k popisu výroby LC členů. Na díl č. 2 při horní řadě drážek, kterých je 21, si označíme začátek budoucího vinutí (třeba číslem 1 – viz obr. 1). Toto označení zvolíme tak, aby zůstalo čitelné i po odleptání nepotřebné měděné fólie. Díl č. 2 mechanicky upravíme podle obr. 3. Nyní vezmeme pásek izolepy (min. šířka 24 mm) a délky 105 mm a na straně označené č. 1 ji nalepíme od pravé strany dílu č. 2. Na druhé straně tohoto dílu nalepíme izolepu stejným způsobem (opět zprava!). Pokud má izolepa větší šířku, ořízneme ji na rozměr 24 mm. Po odleptání nepotřebné fólie získáme na dílu č. 2 kondenzátor o kapacitě 60 pF i s vývody.

Podle obr. 4 upravíme díly č. 1 a 3, které nám zbyly po rozřezání základní desky. Díl č. 3, který má pouze 20 drážek, rozšíříme ještě o jednu drážku. Zhotovíme ji jehlovým pilníkem. Abychom díly č. 1 a 3 mohli spojit s dílem č. 2 pájením a současně byla zachována jejich izolační funkce, nechá-

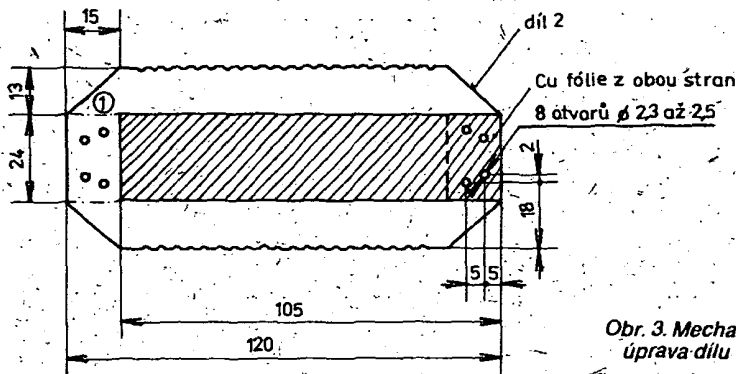
me na obou dílech proužky měděné fólie (z obou stran) pouze o šířce 3 mm. Proužky zhotovíme stejnou technologií jako kondenzátor na dílu č. 2.



Obr. 1. Hotový LC člen pro anténu W3DZZ.



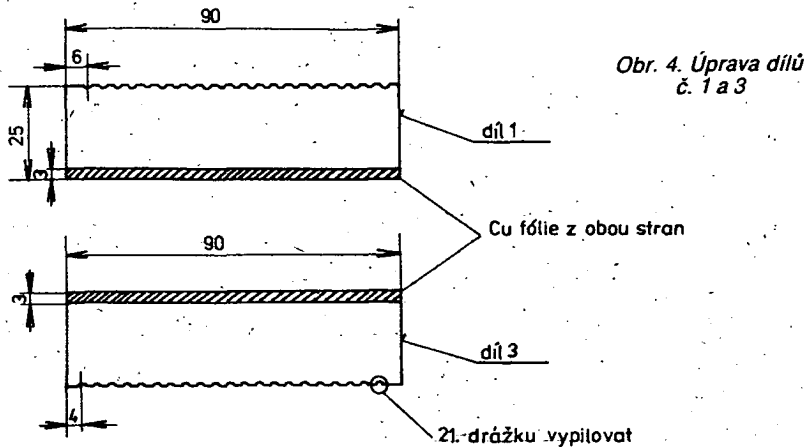
Obr. 2. Základní deska pro výrobu LC členu



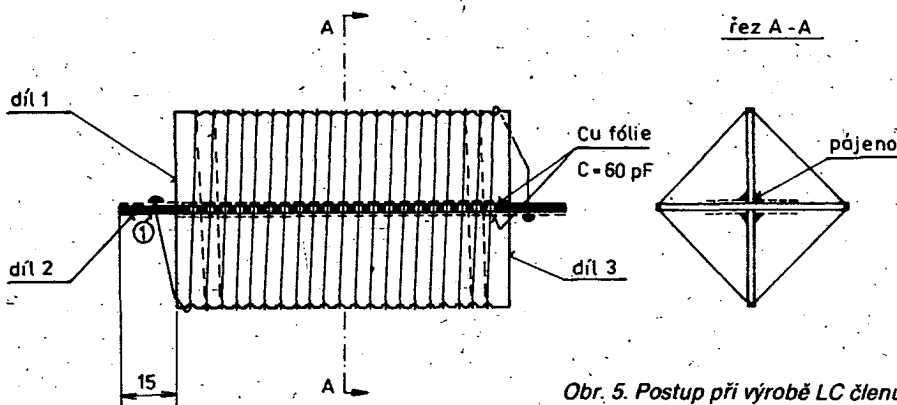
Obr. 3. Mechanická úprava dílu č. 2

Tím máme vyrobeny všechny potřebné díly a můžeme přistoupit k montáži LC obvodu. Postupujeme podle obr. 5. Doprostřed dílu č. 2 (na té straně, která je označena č. 1) připájíme díl č. 3. Ke spájení slouží jedna elektroda kondenzátoru na dílu č. 2 a na dílu č. 3 třímilimetrové proužky měděné fólie. Stejným způsobem připájíme díl č. 1 na druhou stranu dílu č. 2. Tím máme zhotovenu kostru pro pravotočivé vinutí budoucí cívky s potřebným kondenzátorem.

Instalační drát „Y“ zbavíme izolace a tahem ho vyrovnáme. Pro jednu cívku potřebujeme asi 4,5 m tohoto drátu. Podle obr. 1 zasuneme drát do spodního otvoru dílu č. 2 a z druhé strany ho připájíme k měděné fólii. Při vinutí drát pečlivě vedeme přes drážky a jednotlivé závitů vinutí s citem utahujeme. Po navi-



Obr. 4. Úprava dílů č. 1 a 3



Obr. 5. Postup při výrobě LC členu

nutí 21. závitů drát prostrčíme otvorem a připojíme stejným způsobem jako na začátku vinutí. Tím je jeden potřebný LC člen pro anténu W3DZZ hotov. Druhý vyrobíme stejným způsobem. Tyto LC členy jsou z mechanického hlediska velmi pevné a kompaktní.

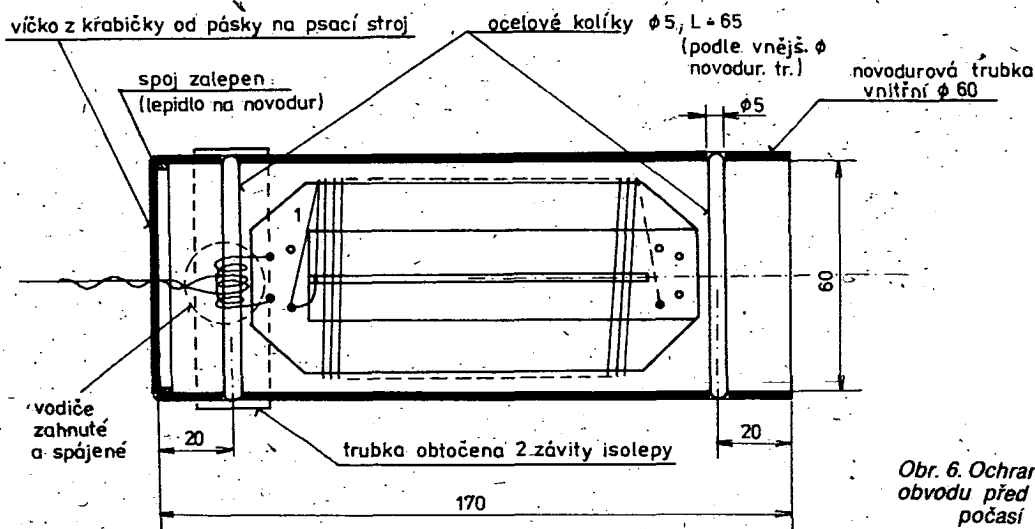
Oboustranný kuprextit naší výroby tloušťky 1,5 mm má elektrickou pevnost 38 kV/mm, izolační odpor $10^{11} \Omega$, ztrátový úhel $\text{tg } \delta$ při 1 MHz je roven 0,020 a permittivita (dielektrická konstanta) $\epsilon = 4,8$. Popsaný LC obvod vyhoví pro výkon vysílačů do 200 W. Z mechanického hlediska je také vyhovující, neboť pevnost tohoto materiálu v tahu je 320 MPa (asi 32 kp/mm²).

Vyrobené obvody je třeba ještě chránit před vlivy počasí. Jedno z možných řešení je vidět na obr. 6. Sám jsem je použil, a osvědčilo se. Po pěti letech provozu jsem anténu sundal, abych zjistil, v jakém elektrickém a mechanickém stavu se nachází. Jeden LC člen jsem vytáhl z ochranného krytu a zjistil jsem, že mimo menší koroze ocelových kolíků (povrchově nechráněných) nevykazuje LC člen podstatné zhoršení elektrických a mechanických vlastností.

Uvedenou technologii lze vyrábět a reprodukovat kompletní LC obvody či jen cívky s požadovanými parametry; aniž bychom byli závislí na tom, co právě seženeme, či co je právě na amatérském trhu.

Seznam materiálu

Oboustr.: plátovaný kuprextit 2 ks
 100 × 120 × 1,5 mm
 vodič typ „Y“, průřez 4 mm² 10 m



Obr. 6. Ochrana LC obvodu před vlivy počasí

Světová telekomunikační výstava Telecom 83

Této výstavy, pořádané koncem října 1983 Mezinárodní telekomunikační unií (U. I. T) v souvislosti s Mezinárodním rokem komunikací v novém výstavním a konferenčním paláci v Ženevě (v blízkosti letiště Cointrin), se zúčastnilo 659 vystavovatelů ze 72 zemí světa. Velmi rozsáhlé pavilony měly též SSSR a NDR.

Výstavní plocha byla 72 000 m². Výstavu navštívilo 193 000 osob a s ní spojených konferencí o ekonomických, technických

a právních otázkách telekomunikací se zúčastnilo 3075 zájemců.

Příští výstava a konference Telecom, již pátá, se bude konat ve dnech 29. září až 6. října 1987 tamtéž a bude navazovat na Světovou konferenci U. I. T. pro mobilní telekomunikace, plánovanou na srpen téhož roku.

Do té doby se pořadatelé hodlají vyrovnat s některými problémy, jako parkování, doprava a obsluha v restauracích výstaviště. M. J.

VOJENSKÁ SPRÁVA

přijme na pracoviště v Praze 6 poblíž metra mladšího inženýra, jako občanského pracovníka se zájmem o obor kino-rádlo-televíze. Výhodné platové a pracovní podmínky.

Informace na telefonu 330 45 403.



AMATÉRSKÉ RADIO BRANNÉ VÝCHOVĚ

YL

OK2YL Jarmila Heřmanová z Telče, první žena v ČSR, jež dostala povolení na amatérskou vysílací stanicí.



Jarmila doufala, že jí i po zkoušce zůstane její unikátní volací značka

První žena

Ing. Rudolf Burian, OK2AT (pozdější OK2PAT), ještě neměl koncesi, když 19. dubna 1931 navázal své dvacáté sedmé spojení, a to s OK2AJ. Bydlel v Třešti a stanice OK2AJ poznamenala: „=to je DX hi=“. O dva měsíce dříve, 19. února, sděloval Ing. Švejna, tehdy OK2AL, Weirauchovi, OK1AW: „Víte, kdo to je? 2AJ je YL!“

Narodila se 16. března 1909. Přestěhovala se s rodiči do Telče, kde její otec pracoval jako správce místní elektrárny. V Telči sídlili první moravští amatéři vysílači Dr. Zdeněk Neumann, CSUN, CS2UN, EC2UN, OK2UN a od r. 1930 OK2AC a Ing. Lad. Vydra, CSYD, CS2YD, EC2YD, OK2YD a OK2AG. Oba byli jejími přáteli



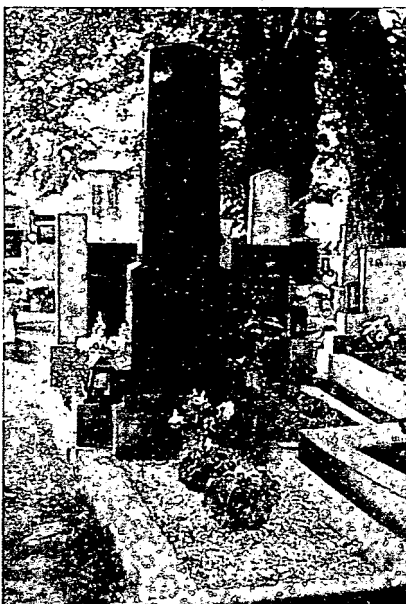
Dům v Žirovnici, kde Jarmila žila a zemřela

a zsvětili ji (zejména OK2AC) do tajů krátkých vln. Měla číslo RP 7 a 13. června 1931 v 9 hod. vykonala zkoušku. Teorii uměla, v morse udělala dvě chyby opravené a jednu neopravenou. Komise ministerstva pošt a telegrafů Dr. Burda, konečný, Ing. Singer a Špinka, byla spokojena. Předseda komise, Dr. Burda, jí předal kytici růží a blahopřál k úspěchu, ale nevyhověl její prosbě o přidělení dosavadní volací značky. Slečna Jarmila Heřmanová dostala značku OK2JL, která byla v důsledku tiskové chyby publikována jako OK2IL. Teprve 6. února 1933 jí ministerstvo povolilo změnu na OK2YL. Pracovala většinou v pásmech 40 m a 20 m, navazovala spojení s Evropou, severní i jižní Amerikou, Austrálií a s asijskou částí SSSR.

Okupace ji zastihla v Praze. Stanice byla zabavena a zůstala jen stvrzenka:

.1 radiovysílač zn. OK2YL
Jarmila Heřmanová,
Praha VII., Argentinská 1089
18. III. 1939
Kulaté razítko:
Odbor hospodářský
hlavního města Prahy
odd. 5

V r. 1940 se provdala a jmenovala se Štědrá. Zemřela 18. února 1971 v Žirovni-



Hrob OK2YL na hřbitově v Telči (foto OK2PAT)

OK2AJ Radio
Qra: Miss Jarmila Heřmanová, Telč, Morava
-Ezechosllovakia-

ur sigs, fone, crd wkld rcvd at..... gmf..... 19..... qrg..... mc
r..... t..... w..... qsb to r..... qrn r..... qrm, qsx, modulation.
rx: Schnell..... 1-0-V-1-2, tx: cdfpa, hplg, Hartley.....
ipl..... wltz,..... rdn, qrh..... mc, az: Zepp..... vf-Hartz..... hgh.....
cp:..... dx:..... rmls: lnx fr qto es rprt om! hpc cuodn!
73 es fb dx om! YL licensed oper:

use qsl via kvaz, prague, box 551, or direct!

ci. Odpočívá – podle svého přání v Telči, s tatínkem a s maminkou. Na konci svého života, upoutána na lůžko bolestivou kostní chorobou, která jí zbavila možnosti pohybu, měla u sebe knihu Irwing-Stone: „Žízeň po životě“, přírodopisné a zeměpisné knihy, QSL listky, fotografie amatérů a jejich dopisy.

Dr. Ing. Josef Daneš, OK1YG

Výsledky mezinárodního YL OM contestu 1983

V kategorii YL-fone získala 2. místo ve světovém pořadí OK3CRX a v kategorii OM-fone stejné pořadí obsadila stanice OK3CWA.

TT

Kabinet elektroniky v Jablonci

Dokladem toho, že výpočetní technika nachází stále větší počet zájemců (zejména z řad mládeže) je skutečnost, že 28. 9. 1983 byla ustavena nová ZO Svazarmu v Jablonci nad Nisou, která dostala do vinku název Okresní kabinet elektroniky – Klub výpočetní techniky. V duchu zásad 11. pléna ÚV Svazarmu byla naše ZO začleněna do nové odbornosti – elektroniky, a odtud i její název.

Poprvé se naše ZO představila (vlastně ještě neoficiálně) na krajské výstavě Hifi-Ama, která se konala ve dnech 16. až 25. 9. 1983 v našem městě. Členové zde předváděli mj. osobní mikropočítače ZX81, jejich použití při různých počítačových hrách (šachy, tenis), jakož i možnosti připojení periférií (např. dálnopis) a další možnosti použití mikropočítačů v praxi. Stánek Klubu výpočetní techniky navštívilo více než 500 návštěvníků. Na této výstavě jsme získali asi 40 nových členů a celou řadu dalších zájemců o spolupráci. Byly navázány i první kontakty s 602. ZO Svazarmu v Praze 6.

Na ustavující schůzi ZO Svazarmu – Klubu výpočetní techniky byl zvolen pětičlenný výbor, byl schválen plán práce a díky podpoře ze strany OV Svazarmu v Jablonci n. N. lze očekávat i dobré materiální zázemí.

Náš klub má ve svých řadách členy nejen z okresu Jablonec, ale i z okresů Liberec a Semily. V roce 1984 chceme rovněž zahájit poradenskou a konzultační

činnost a vyškolení několik lektorů pro výuku programování mikropočítačů s mikroprocesorem řady 8080.

Naše adresa je:

Okresní kabinet elektroniky Svazarmu
Klub výpočetní techniky
Jungmannova 8
466 01 Jablonec nad Nisou

VKV

**Závod VKV-38
Výsledky čs. stanic**

145 MHz – jednotlivci

1. OK10A/p	GK45d	534 QSO	59 nás.	92 807 b.
2. OK1DJW/p	IK52b	208	40	22 560
3. OK1YA/p	HJ35d	247	37	22 163
4. OK2BIT/p	IK77g	261	29	20 213
5. OK2EC/p	HK27b	244	33	18 348

Hodnoceno celkem 34 stanic.

145 MHz – více operátorů

1. OK1KHI/p	HK29b	378	65	66 752
2. OK1KRU/p	HJ17e	384	61	58 190
3. OK3KPV/p	J116a	402	48	50 200
4. OK1KKH/p	HJ06c	316	55	46 200
5. OK3KVL/p	J121g	390	42	43 638

Hodnoceno celkem 77 stanic.

433 MHz – jednotlivci

1. OK1DIG/p	GK40j	111	19	5 415
2. OK1VAM/p	GK45d	109	20	5 380
3. OK1DEF/p	HK25b	92	18	3 402
4. OK1WBK/p	HJ48a	79	17	3 094
5. OK2JI/p	IJ04a	72	15	2 430

Hodnoceno celkem 16 stanic.

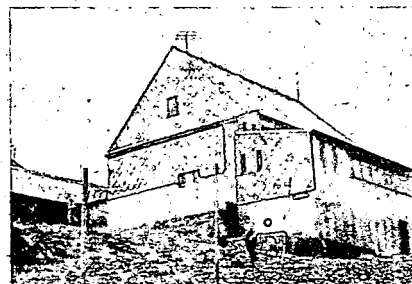
433 MHz – více operátorů

1. OK3KVL/p	J121g	91	19	4 313
2. OK1KUO/p	IK65g	100	17	3 927
3. OK2KQO/p	JJ33g	86	18	3 834
4. OK0WCY/p	KI15d	61	21	3 465
5. OK1KHI/p	HK29b	87	18	3 384

Hodnoceno celkem 20 stanic.



Obr. 1. Vítěz kategorie jednotlivců v pásmu 145 MHz v závodě VKV-38 Jiří Bittner, OK10A (v popředí). Na snímku společně s OK2JI a OK1ADS



Obr. 2. Přechodné stanoviště stanice OK1KHI, která zvítězila v kategorii 145 MHz – více operátorů. V popředí je čtyřnásobný dipól pro převaděč OK0A

Obě pásma – jednotlivci

1. OK2BIT/p		součet umístění	10
2. OK1DJW/p			15
3. OK1DIG/p			16
4. OK1WBK/p			16
5. OK2JI/p			19

Hodnoceno 8 stanic.

Obě pásma – více operátorů

1. OK3KVL/p		součet umístění	6
2. OK1KHI/p			11
3. OK1KKH/p			15
4. OK1KRG/p			15
5. OK1KUO/p			16

Hodnoceno 20 stanic.

Vyhodnotil RK Kutná Hora.
OK1MG

**Československý Polní den
na VKV 1983**

Kat. I. – 145 MHz – 5 W – přech. QTH

1. OK3KFF/p	JJ70g	369 QSO	110 612 bodů
2. OK3KMY/p	II57h	435	103 596
3. OK3KII/p	II47a	445	97 980
4. OK3KFY/p	II19a	421	89 967
5. OK1KEI/p	GJ39c	323	82 980
6. OK2KYC/p	82 221 b.	7. OK3KEF/p	80 475, 8. HG5KF/1 – 77 864, 9. HG1KZA – 74 720, 10. OK1KPB/p – 74 197 b. Hodnoceno 126 stanic.

Kat. II. – 145 MHz – do 300 W – přech. QTH

1. OK1KRA	GK45f	693 QSO	222 497 bodů
2. OK1KRG/p	GK55h	701	211 420
3. OK1KVK/p	GK44d	585	175 511
4. OK1KIR/p	GK45d	584	165 082
5. HG8KCP/3	JG72h	537	157 182
6. OK1KRU/p	154 002, 7. OK1KHI/p	143 514, 8. OK3KFV/p	135 985, 9. HG0KLZ/3 – 135 526, 10. OK2KZR/p – 124 553. Hodnoceno 170 stanic.

Kat. III. – 433 MHz do 5 W – přech. QTH

1. HG2KRZ	IH69c	172 QSO	38 583 bodů
2. OK1KQT/p	HJ48a	127	27 197
3. OK2KEZ/p	4K77g	114	23 614
4. OK3KVL/p	J121g	98	20 963
5. OK1KEI/p	GJ39c	98	20 235

Hodnoceno 43 stanic.

Kat. IV. – 433 MHz, do 300 W – přech. QTH

1. OK1KIR/p	GK45d	218 QSO	55 931 bodů				
2. OK1KRA	GK45f	160	38 595				
3. OK1KHI/p	HK29b	141	35 061				
4. OK1KSF/p	27 700 b., 5. OK1KPU/p	26 756, 6. OK1KPA/p	22 335, 7. OK1KGS/p	22 323, 8. OK1ONI/p	21 822, 9. OK1MWD/p	21 325, 10. HG2KML	21 066 b. Hodnoceno 48 stanic.

Kat. V. – 1296 MHz – přech. QTH

1. OK1KIR/p	GK45d	36 QSO	8 258 bodů
2. OK1AIY/p	HK18d	20	3 370
3. OK1MWD/p	HK47e	20	2 800
4. OK1KQT/p	2752 b., 5. OK2KPD/p	2631.	

Hodnoceno 23 stanic.

Kat. VI. – 2320 MHz – přech. QTH

1. OK1KIR/p	– 1080 b., 2. OK1AIY/p	– 835, 3. OK1KTL/p	– 391, 4. OK2KQO/p	– 212, 5. OK1QI/p	– 138 bodů.
-------------	------------------------	--------------------	--------------------	-------------------	-------------

Vyhodnotily RK Martin a Vrútky
OK1MG

**Podzimní soutěž na VKV k Měsíci
československo-sovětského
přátelství 1983**

Kategorie I. – pásmo 145 MHz.

1. OK1KHI	1781 QSO	172 nás.	1 975 248 bodů		
2. OK1KKH	1696	155	1 378 725		
3. OK2KZR	1231	130	857 870		
4. OK1JKT	989	132	684 024		
5. OK2KYC	980	105	557 130		
6. OK1KRA	514 920 bodů, 7. OK1KPU	– 492 984, 8. OK1FM	– 372 115, 9. OK1KRG	– 326 508, 10. OK1KRU	– 305 928 bodů. Hodnoceno 271 stanic.

Kategorie II. – pásmo UHF/SHF

1. OK1CA	455 QSO	112 nás.	410 256 bodů			
2. OK1KIR	473	99	397 980			
3. OK1KHI	363	111	397 380			
4. OK1KTL	381	66	110 946			
5. OK1KRA	396	54	81 270			
6. OK2KQO	– 66 197 b., 7. OK2KZR	– 63 168, 8. OK1KPU	– 52 452, 9. OK1QI	– 44 252, 10. OK1KKH	– 39 000, 11. OK1KSF	– 33 440 bodů. Hodnoceno 59 stanic.

V letošním ročníku této dnes již velice populární soutěže opět velice výrazně stoupl počet stanic, které zaslaly svá hlášení, ač mnohé neměly k dispozici obvyklé formuláře. V pásmu 145 MHz je účast větší o téměř 31 % oproti loňskému roku a i v pásmech UHF/SHF je počet hlášení větší, i když jenom o 18 % – i to je potěšitelné. Podmínky šíření letos účastníkům soutěže příliš nepřály, tropo podmínky byly podstatně lepší jenom v několika málo dnech a přes auroru nebylo možno během podzimu 1983 pracovat prakticky vůbec. Věříme, že v roce 1984 bude účast stanic alespoň tak dobrá, ne-li lepší než v roce 1983!

Vyhodnotil OK1MG

Den VKV rekordů 1983

145 MHz – jednotlivci

1. OK1FM/p	GK45d	689 QSO	213 365 bodů		
2. OK10A/p	HK25b	498	157 704		
3. OK1AIY/p	HK18d	332	82 358		
4. OK1FBX/p	GJ10b	302	70 004		
5. OK1JKT/p	GK46c	254	67 679		
6. OK3YZD/p	– 63 948 b., 7. OK1AOV/p	– 60 931, 8. OK1ATQ	– 56 629, 9. OK2SGY/p	– 56 135, 10. OK2BQR/p	– 55 143. Hodnoceno celkem 57 stanic.

145 MHz – více operátorů

1. OK1KRG/p	GK38g	634	207 420 bodů
2. OK1KRA	GK45f	601	183 231
3. OK7ZZ	II19a	504	134 959
4. OK1KRU/p	GK55h	445	128 992
5. OK3KJF/p	II57h	478	122 095

Hodnoceno celkem 149 stanic.

Vyhodnotil RK Hradec Králové – OK1KKS.
OK1MG

**Východoslovenský závod
na VKV 1983**

145 MHz, 5 W – přechodné QTH

1. OK2BFM/p	– 40 209 bodů, 2. OK3KXI/p	– 30 445, 3. OK3KIN/p	– 29 326, 4. OK2KOZ/p	– 27 404, 5. OK2KYC/p	– 26 009 bodů. Hodnoceno 32 stanic.
-------------	----------------------------	-----------------------	-----------------------	-----------------------	-------------------------------------

145 MHz, 25 W – libovolné QTH

1. OK0WCY	– 86 856 bodů, 2. OK1KTL/p	– 86 445, 3. OK1KHI	– 67 130, 4. OK3KCM/p	– 48 070, 5. OK3KFF/p	– 45 056 bodů. Hodnoceno 61 stanic.
-----------	----------------------------	---------------------	-----------------------	-----------------------	-------------------------------------

145 MHz, stálé QTH

1. HG8ET	– 73 034 bodů, 2. HG1YA	– 63 967, 3. OK3KFF	– 32 142, 4. OK3KMY	– 29 580, 5. OK1KRA	– 27 300 bodů. Hodnoceno 29 stanic.
----------	-------------------------	---------------------	---------------------	---------------------	-------------------------------------

433 MHz – 5 W – libovolné QTH

1. OK0WCY	– 11 194 bodů, 2. OK1KHI/p	– 4029, 3. OK1KPA	– 2394, 4. OK1AGI/p	– 2114, 5. OK1DJW/p	– 1727 bodů. Hodnoceno 22 stanic.
-----------	----------------------------	-------------------	---------------------	---------------------	-----------------------------------

433 MHz – libovolné QTH

1. OK1KTL/p	– 7140 bodů, 2. OK1DIG/p	– 5738, 3. OK1KKH/p	– 3424, 4. OK1KKD	– 720, 5. OK2BSO	– 688 bodů. Hodnoceno 12 stanic.
-------------	--------------------------	---------------------	-------------------	------------------	----------------------------------

Vyhodnotil RK OK3KAG z Košic
OK1MG

Kalendář závodů na březen 1984

3.-4. 3.	ARRL DX contest fone	00.00-24.00
4. 3.	Čs. YL-OM závod	06.00-08.00
5. 3.	TEST 160 m	19.00-20.00
10.-11. 3.	DIG party SSB*)	07.00-11.00, 12.00-17.00
10.-12. 3.	Virginia party*)	18.00-02.00
16. 3.	TEST 160 m	19.00-20.00
17.-18. 3.	YL Int. SSB* er CW*)	00.00-24.00
24.-25. 3.	CQ WW WPX SSB	00.00-24.00

Pro závody označené *) nezajišťuje ÚRK odesílání deníků pořadatel; deníky pro DIG party se zasílají na adresu: R. Knobloch, Freiburgerstr. 13, D-7814, Breisach, NSR.

Podmínky Čs. YL-OM závodu jsou zveřejněny v AR 2/1981. Podmínky CQ WW WPX contestu viz AR 3/1983, ale pozor - jako různé prefixy, odlišně od tehdy zveřejněných podmínek, platí i Y22, Y23, Y24 apod.

Počet potvrzených zemí podle seznamu DXCC československých stanic k 10. 9. 1983.

(značka stanice, počet potvrzených zemí platných v době hlášení, počet potvrzených zemí celkem)

CW + FONE		RP	
OK1FF	315/359	OK1-11861	290/304
OK1ADM	315/346	OK1-7417	280/292
OK3MM	314/354	OK1-6701	277/288
OK1MP	314/345	OK1-19973	269/270
OK2RZ	313/333	OK3-26569	264/265
OK1TA	312/332		
OK2SFS	310/329	pásmo 1,8 MHz	
OK2FS	310/321	OK2BOB	52
OK1MG	308/335	OK1KPU	50
OK2QX	308/324	OL3AXS	49
		OK1DVK	45
		OK1MG	42
CW		pásmo 3,5 MHz	
OK1TA	288/294	OK1ADM	234
OK3JW	285/289	OK3EY	214
OK1MP	285/288	OK1AWZ	204
OK1MG	283/287	OK3CGP	192
OK3EY	275/279	OK1MSN	189
OK3YX	272/276		
OK1DH	260/264	pásmo 7 MHz	
OK1IQ	259/261	OK1ADM	242
OK2BSG	257/260	OK3EY	234
OK2QX	256/260	OK1MP	201
		OK1AWZ	194
FONE		OK3CGP	189
OK1ADM	313/339	pásmo 14 MHz	
OK1MP	310/336	OK1ADM	313
OK2RZ	307/323	OK2RZ	308
OK1TA	307/322	OK1TA	305
OK2JS	306/316	OK3JW	299
OK1AWZ	303/317	OK1TD	295
OK3EY	297/307		
OK1MSN	297/302	pásmo 21 MHz	
OK3MM	296/308	OK1ADM	305
OK1TD	294/300	OK1TA	301
		OK1MP	286
RTTY		OK2RZ	278
OK1JKM	150/151	OK3JW	277
OK1MP	138/140		
OK3KFF	76/66	pásmo 28 MHz	
OK1DR	71/71	OK1ADM	275
OK2BJT	54/55	OK1TA	272
		OK1IQ	252
SSTV		OK3EY	251
OK3ZAS	52/53	OK1MP	249
OK3TDH	35/35		
OK1JSU	30/30	Vás OK1IQ	
OK3CTI	14/14		
OK3KFF	13/13		

Výsledky Závodu třídy C - 1983

a) Stanice třídy C

1. OK3CQR 12 314 bodů
2. OK1DMP 11 610
3. OK1DRQ/p11 280 a dalších 15 stanic.

b) Stanice OL

1. OL1BGC 6216 bodů
2. OL9CPG 5376
3. OL8COJ 5115 a dalších 9 stanic.

c) Stanice s příkonem do 1 W

1. OK1DDU 4002 bodů
2. OK3TBM 2592 bodů a další 3 stanice.

d) Posluchači

1. OK1-23291 3600 bodů
 2. OK3-26694 2886 bodů a další dvě stanice.
- 9 stanic bylo diskvalifikováno a 5 stanic nezaslalo deníky.

Závod vyhodnotil OK2QX

Výsledky OK - CW závodu 1983

a) Kolektivní stanice

1. OK1KLX 21 546 bodů
 2. OK3KCM 20 862
 3. OK3KAP 18 810
- a dalších 28 stanic.

b) Jednotlivci OK

1. OK1DRY 18 600 bodů
 2. OK3CQD 17 226
 3. OK2ABU 17 784
- a dalších 25 stanic.

c) Jednotlivci OL

1. OL7BAU 8448 bodů
 2. OL4BDY 6840
 3. OL5BFO 6351
- a dalších 9 stanic.

d) Posluchači

1. OK1-11861 12 096 bodů
 2. OK1-22172 10 759
 3. OK1-1957 10 706
- a dalších 10 RP

Deníky nezaslali OK1HBW, OK1KKS, OK3RMW, OL4BEV, OL6BAT, OLOCLB.

Vyhodnotil OK3ZAF

Adresy nejznámějších QSL manažerů

WA3HUP - Mary Ann Crider, R. D. 2, Box 5A, York Haven, PA 17370

W3HNC - Joseph L. Arcure Jr., Box 73, Edgemont, PA 19028

N7RO - Dick Moen, 2935 Plymouth Dr., Bellingham, WA 98225

YASME - Box 2025, Castro Valley, CA 94546

DJ9ZB - Franz Langner, Carl-Kistnerstr. 19, 7800 Freiburg

F6GXB - Jacky Calvo, 8 Rue Messenger, 91240 St. Michel Sur Orge

VE1ASJ - G. A. Mc Lellan, 2316 Rothsay Rd, East Riverside, Saint John, NB E2H 2K5 Canada

BY1PK - Chinese Radio Sports Association, Box 6106, Beijing, People's Republic of China

Zprávy ze světa

Poprvé v dějinách se ozvala stanice BY1PK SSB provozem pro radioamatéry z celého světa ve dnech 4. až 5. října 1983, operátorem byl VE7BC, na kterého se zasílají QSL listky. Práci ukončil slovy, že v dubnu letošního roku bude SSB provoz zopakován.

VE1ASJ organizoval expedici na ostrov St. Paul, tentokrát pod značkou CY0SPI. Expedice pracovala CW, SSB i RTTY a na požádání se přeladovávali i na pásmo 30 m. Celkem navázali asi 20 000 spojení.

HK0TU je již několikrát použita značka pro expediční stanici na ostrově Malpelo. V říjnu 1983 byl opět po několika letech tento ostrov obsazen radioamatéry a jejich provoz umožnil navázat spojení s ostrovem ve všech pásmech 3,5 až 28 MHz. Provozně vyspělejší operátoři by však navázali z této země, která je skutečně vzácnou lokalitou, daleko více spojení. QSL přes HK3DDD, Box 584, Bogota, Colombia (HK byro).

Osobnosti radioamatérského světa



Druhý zleva je Tim, BV2B, známý a jedlý aktivní radioamatér na ostrově Tchaj-wan. Druhý zprava je Bart, WB6FBN, QSL manažer vzácných tichomořských stanic. Zcela vpravo známá osobnost ARRL - Don Search, W3AZD, šéf oddělení pro DXCC při ARRL (z alba OK2JS)

Zprávy v kosce

Kdo navázal v období 1. 5. 1983 až 30. 1. 1984 spojení alespoň s deseti různými stanicemi YV a s klubovou stanicí YV5AJ, může za poplatek 4 IRC získat diplom vydávaný venezuelským radioklubem k 50. výročí jeho založení. Vyšší třída diplomu se vydává za 20 různých YV stanic + YV5AJ. Výpis z deníku a poplatek se zasílá na adresu: RCV, Box 2285, Caracas 1010-A, Venezuela ● Po dobu jednoho roku bude v Bolívii KA0MIW u CP6ES a slibuje velkou aktivitu – QSL přes CP6ES ● V telegrafní části CQ WW DX contestu se ozvaly zvláštní stanice k mezinárodnímu roku telekomunikací ze všech svazových republik SSSR a ze všech číselných oblastí (RV1WCY, RP2WCY, RT5WCY atd.) ● W1BWS pracoval po dobu dvou týdnů z ostrova Terceira, patřícího k Azorám, pod svou značkou /CS2. QSL vyřizuje WA3HUP ● Známa propagátorka YL stanic a účastnice řady závodů K2UKQ (operátorka Kay) zemřela 6. července 1983 ● Všechny QSL pro velkou expedici na ostrov Belize v závěru loňského roku (V3DX a V3CQ) vyřizuje N6ADI – je to mj. sběratel známek; zařídte se podle toho při zasílání QSL direct.

OK2QX

Předpověď podmínek šíření KV na duben 1984

Zenitový úhel Slunce se den ode dne dále zmenšuje a délka dne roste natolik, že průběh změn v ionosféře dostává letní charakter – chody kritických kmitočtů oblasti F2 se v oblasti severní polokoule Země zplošťují a místo jednoho denního maxima se objevují dvě, roste i úroveň QRN. Hlavním rozdílem proti většině teplejších měsíců je zatím ještě slabá aktivita sporadické vrstvy E. Možnosti spojení DX se tím oproti předchozím měsícům v průměru zhorší, i když zejména první polovina měsíce bude ještě poměrně příznivá. Celková úroveň podmínek šíření KV by měla být lepší než ve stejném období loňského roku, neboť předpokládáme příznivější chod sluneční aktivity.

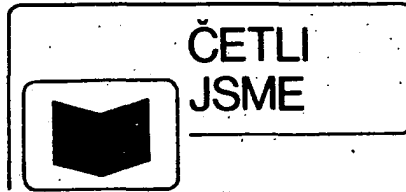
Předpovídané hodnoty indexu R_{12} podle SIDC (z 30. 11. 1983) jsou sice nízké – pro duben a květen 1984 pouze 47 a 46. Klasická předpovědní metoda však dává lepší výsledky: 57 a 56. A konečně nejoptimističtější je předpověď indexu Φ_{F2} z CCIR, jež uvádí hodnoty 115 a 117, což je v přepočtu na R_{12} : 66 a 67! Harmonická analýza, kterou používá CCIR, tedy předpokládá existenci sekundárního maxima příští měsíc. Jde o velmi dokonalou metodu, jež má jedinou nevýhodu – nepřihlíží právě k nepravidlostem ve vývoji slunečního cyklu, v našem konkrétním případě k vytrácení pětiotočkové periodicity. Vezmeme-li v úvahu tento jev, zdá se, že sluneční aktivita bude sice nižší, než předpovídá CCIR, ale vyšší, než vychází SIDC, suma sumárum podmínky šíření KV budou vcelku ucházející a leckdy i velmi dobré, rozhodně lepší než během loňského jara.

Během léta a podzimu letošního roku bude sluneční aktivita dále klesat. CCIR uvádí hodnoty Φ_{F2} pro červen až listopad: 115, 109, 102, 98, 98 a 99, což přepočteno na R_{12} dává 66, 60, 52, 47, 47 a 48. Aproximací předpovědi SIDC dostáváme pro listopad 1984 hodnotu pouhých 36, podle klasické metody ale 46. Další aproximací dostáváme polohu minima 21. cyklu sluneční aktivity v červenci 1986, v lepším případě na sklonku léta 1986, v nejhorším v únoru 1986 – tedy poněkud

dříve, než jsme si mysleli vloni či předloni (srovnej AR 12/1982 str. 477).

Meteorická aktivita: Lyridy (spojené s Halleyovou kometou) 20. 4. až 23. 4. s maximem 23. 4., η Akvirydy 21. 4. až 12. 5., maximum 6. 5.

OK1HH



Čtenáři, kteří sledují rubriku Četli jsme, si v AR-A1/1984 jistě povšimli, že byly v druhém a třetím sloupci na straně 38 zaměněny části textu: třetí odstavec druhého sloupce tvoří závěr druhé z recenzovaných knih a měl být zařazen jako druhý odstavec této recenze. Zbývající text ve druhém a třetím sloupci patří k recenzi Katalogu. Za chybu, ke které došlo nedopatřením v redakci, se všem čtenářům omlouváme.

Mikroencyklopedie mikroelektroniky

UTRIN – Ústav technického rozvoje a informací v Praze vydal užitečnou a aktuální publikaci o mikroelektronice. Její součástí je „mikroencyklopedický“ slovník mikroelektroniky. Obsahuje více než šestset vyskytujících se pojmů ve vlastní mikroelektronice a v oblastech jejího užití. Na terminologických definicích pracovali odborníci čs. elektroniky. V publikaci jsou dále kapitoly o současném stavu a vývoji čs. i světové mikroelektroniky, o celkové nabídce čs. elektronických podniků, o poradenství a školení, odběratelsko-dodavatelských vztazích, jakož i o vývoji cen v této oblasti. Jsou tam i některé ceny základních prvků a součástí, které jsou platné od 1. ledna 1984, kdy došlo k dalšímu podstatnému snížení cen výrobků čs. elektroniky. Publikaci lze objednat v uvedeném ústavu UTRIN, 113 56 Praha 1, pošt. schr. 1023.

M. Sigi

S různými populárními formami výkladu se v posledních letech setkáváme v technické literatuře stále častěji. Zatímco kdysi byly využívány zejména k popularizaci poznatků technických oborů mezi mládeží nebo pro povšechnou informaci laické veřejnosti, volí dnes autoři některou z „živějších“ forem výkladu i pro odborníky, zejména z řad středních technických kádří.

Autor dvou na sebe volně navazujících knih, jejichž stručný obsah je dále uveden u jednotlivých titulů, zvolil pro své publikace formu otázek a odpovědí. Obě knihy vyšly na sklonku minulého roku prakticky současně; u obou jde o druhé, upravené vydání. Jsou podle anotace určeny pracovníkům elektrotechnického průmyslu, konstruktérům a návrhářům automatických systémů řízení, pracovníkům výpočetní techniky, hospodářským pracovníkům a všem, kteří se zajímají o tento progresivní obor elektroniky (první z nich také studentům vysokých a středních škol). Zvolená forma výkladu, zřetelná z titulu, by mohla vést zájemce v prodejních technické literatury k dojmům, že se jedná o knihu, umožňující získat všeobecných základních představ o dané problematice, a tedy vhodnou např. i pro nejmladší zájemce o výpočetní techniku. Je třeba připomenout, že přestože je výklad členěn do kapitol, řazených logicky za sebou tak, aby zvolený sled umožnil dobrou orientaci v knize, popř. návaznost získaných poznatků, je již od prvních otázek operováno s pojmy, se kterými bude obeznámen jen čtenář, dosahující již určitého, nikoli nejzákladnějšího stupně znalosti z oboru.

Výklad je doprovázen potřebnými obrázky, grafy a tabulkami a doplněn seznamem doporučené literatury. Kniha má i vhodný, téměř „kapesní“ formát, a jistě může být vhodným doplňkovým zdrojem technických informací všem pracovníkům příslušného oboru. Stručný obsah uvádíme pod jednotlivými názvy obou knih:

Sobotka, Z.: OTÁZKY A ODPOVEDEZ MIKROPROCESOROV A MIKROPOČÍTAČOV – ARCHITEKTURA A PROGRAMOVANIE. ALFA: Bratislava 1983. Druhé, upravené vydání. 272 stran, 112 obr., 22 tabulek. Cena brož. 18 Kčs.

Kniha pojednává o nejdůležitějších matematických vztazích, kódování, skládání a programování mikroprocesorů a mikropočítačů. Obsah knihy, uvedený předmluvou autora a úvodem, je rozdělen do devíti kapitol: Standardné a zákazkové integrované obvody, aplikačná oblasť mikropočítačov (1), Aritmetické operácie (2), Logické obvody (3), Základné poznatky o počítači (4), Pamäti (5), Mikropočítač, jeho podsystémy a funkcie (6), Vstup-výstup (7), Programovanie (8), Prídavné zariadenia (9). Seznam literatury obsahuje odkazy na jedenáct zahraničných a dvě domácí knižní publikace.

Sobotka, Z.: OTÁZKY A ODPOVEDEZ MIKROPROCESOROV A MIKROPOČÍTAČOV – NÁVRH MIKROPOČÍTAČOV. ALFA: Bratislava 1983. Druhé, upravené vydání. 230 stran, 63 obr., 46 tabulek. Cena brož. 14 Kčs.

Kniha pojednává o charakteristických vlastnostech mikroprocesorů a o návrhu obvodů pro mikropočítač. Obsah knihy je rozdělen do sedmi kapitol: Mikroprocesor INTEL 8008 a diskusia jeho riešenia (1), Mikroprocesor INTEL 8080 (2), Mikroprocesor COSMAC (3), Mikropočítač PPS (4), Voľba a vyhodnotenie mikropočítačov (5), Návrh mikropočítačového systému (6), Príklady programovania (7). Pro tuto knihu je doporučena stejná doplňková literatura jako pro předchozí publikaci.

JB

Radio (SSSR), č. 9/1983

Anténa s měnitelným směrovým diagramem – Krátce o nových výrobcích – Analýzátor spektra signálu vysílače – Angličtina pro radioamatéry (3) – Úspěšné konstrukce z 31. všesvazové radioamatérské výstavy – Číselový tachometr – Kanálové voliče TVP – O mikroprocesorech a mikropočítačích pro amatéry – Dvoukanálový elektronický hudební nástroj – Funkční celky síťového magnetofonu: záznamový zesilovač – Zlepšení jakosti přepisu z gramofonové desky na pásek – Modernizace reproduktorové soustavy 15AS-404 – Pohon tangenciálního raménka přenosky – Tyristorový regulátor světla – Měřič vlhkosti bavlny – Přístroj ke kontrole jakosti destilované vody – Ekonomické časové relé – Zkoušečka-indikátor napětí – Automatický nabíječ akumulátorů 7D-0,1 – Elektronický slavík s jedním tranzistorem – Optoelektronické součástky na principu tyristoru.

Funkamateu (NDR), č. 10/1983

Experimentální mikropočítač (3) – Jednoduchý generátor melodie – Číselově řízený tyristorový regulátor – Přesný dvojcenný usměrňovač se dvěma IO A109 – Mateční hodiny, řízené krystalem – Generátor obdémikového a sinusového průběhu 10 Hz až 100 kHz – Návod ke stavbě dvoukanálového osciloskopu (2) – Amatérská spojení odrazem od Měsíce – Šíření KV – Zkoušeč krystalů s S114 – Telegrafní psací stroj s paměťovým doplňkem – Použití tyristorů u modelové železnice – Radioamatérský diplom AC 15 Z.

Funkamateur (NDR), č. 11/1983

Experimentální mikropočítač (4) – Anténní zesilovač pro UKV – Ukazatel vyladění pro Carat S – Bezkontaktní intervalový spínač pro všechny typy automobilů – Automatická obsluha akvária – Měřič času s krystalem řízenými stopkami – Akustická logická sonda TTL – Měření elektrolytických kondenzátorů – Elektrický kontrolor rychlosti – Moderní univerzální síťový zdroj 20 V/6 A – Stavebnice amatérského přijímače AFE 12 – Moderní transceiver pro pásmo 80 m – Radioamatérský diplom Helvetia-26.

Radio, Fernsehen, Elektronik (NDR), č. 11/1983

Stav a směry vývoje mikroelektroniky v NDR – IO ze SSSR – Elektronické vypínače v pevné fázi použité jako ochrana napájecích obvodů družic – Aplikace výkonových tranzistorů VMOS – Nový číselnicový analogový převodník HIO – HIO v automobilech – Rozšíření rozsahů – Řízené koncové stupně pro motory s IO A210K – Realizace odporů integrovanými děliči napětí – Informace o polovodičových součástkách 198 – Pro servis – Stav a směry vývoje paměti s magnetickou fólií – Vývojová a testovací jednotka pro programy jednočipových mikropočítačů – Digitální paměť naměřených hodnot – Další instrukce pro IO U880 – Série automobilových přijímačů A 300 – Procesor pro systém Dolby K2C842A – Měřič vzbuzení pro magnetofony realizovaný svítivými diodami – Precizní zesilovač výkonu – Hustota součástek na deskách s plošnými spoji v bytové elektronice – Demodulátor F1A s IO A220D.

Rádiotechnika (MLR), č. 12/1983

Speciální IO: 2240 – Zajímavá zapojení, novinky: Sluneční články, Plochá TV obrazovka – Elektronické světelné varhany – Činnost a programování mikroprocesorů a mikropočítačů – Automatický klíčovač telegrafních značek (4) – OSCAR 10, nová radioamatérská družice – Amatérská zapojení: Aktivní pásmový filtr RC, Přijímač pro 80 m s IO, Mf zesilovač s LM373 – Seznamte se s technikou dálňopisu (6) – Videotechnika – Doplněk k programovatelným generátorům melodií – Stavební prvky společných antén (12) – Televizní systémy s velkou rozlišovací schopností (hi-fi) – Praktická hlediska při navrhování obvodů s PLL (2) – Pohybující se světlo – IO, využívající Hallova jevu – Programování v jazyce BASIC se ZX81 a HT-1080Z – Návrh symetrických členů s kalkulátorem PTK-1050 – Ověřená zapojení: Dvoubarevná dioda LED jako indikátor teploty, Regulator k elektrické vrtače – Katalog IO: Série CD40XX, K176 K561 – Obsah ročníku 1983.

Das Elektron International (Rak.), č. 10/1983

Technické aktuality – Kamera, která mluví – Poplašné zařízení – Experimenty s polarizovaným jaderným zářením – Číselnicově řízený vertikální zesilovač pro osciloskopy Tektronix – Obvody televizních přijímačů – Přesné lineární IO technologie LTC – Nová organická supravodivá látka – Biokybernetika: lidský smysl pro vertikální směr – Digitální telefonní síť – Nová elektronka s postupnou vlnou pro televizní družice – Elektronika USA v osmdesátých letech – Nový přesný zdroj referenčního napětí 5 V.

Das Elektron International (Rak.), č. 11/1983

Technické aktuality – Záření synchrotronu při výrobě krystalů – Elektrické potlačení rušivých signálů – Paměťový čip 512 kbit – Vliv nových technologií na možnosti sdělovacích prostředků – Nejmenší magnety na bázi kobalt-samarium – Subminiaturní od-

porové trimry – Rodina kmitočtových syntezátorů s PLL – Teoretické meze koncentrace dat – Příklady zapojení Siemens – Strategie zavádění sítě světlovodných kabelů.

Elektronikschau (Rak.), č. 11/1983

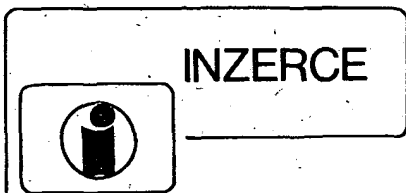
Elektronické aktuality – Řízení s programovatelnou pamětí – „Inteligentní“ diagnostický systém – Rychlý monolitický horizontální zesilovač pro osciloskop – Jak se počítají světelná kvanta? – Dálkové řízení s mikroprocesorem – Nástup 256-K-RAM? – Triapulmístný digitální multimetr ovládaný jednou rukou Philips SBC 802 – Měřič přechodových jevů Vuko VK-MC – Zajímavá zapojení: zlepšení přesnosti počítání u zařízení se světelným paprskem; rozšíření rozsahu výstupního napětí u komparátoru LM319; měnič napětí – Monolitický detektor vrcholových hodnot PKD-01 – Výstava „ie 83“ – Nové součástky a přístroje.

ELO (SRN), č. 11/1983

Technické aktuality – Přehled osobních mikropočítačů – Mikroprocesor pod lupou – Šachová elektronická hra Novag Constellation – Krok za krokem (programování) – Test: „videogramofonu“ Philips VLP 830 – Videokamery pod lupou – „Plastické peníze“ a bankovní automaty – Navigační systémy v letecké dopravě – Uplatnění elektroniky ve snižování obsahu škodlivých zplodin ve výfukových plynech vozidel – Přídavný zvonek k telefonnímu přístroji s využitím přenosu po rozvodné elektrické síti – Schématické značky obrazovek – Elektronický disko-šperk – Automatický nabíječ pro dvě baterie NiCd – Čítač (3) – Elektronika pro modelovou železnici – Rychlý operační zesilovač HOS-060 – Nový elektronický hudební nástroj Wersi Alpha Digital DX-300, řízený počítačem – Mezinárodní výstava sdělovací techniky IFA 83 – Modulová konstrukce hudebního syntezátoru – Tipy pro posluchače rozhlasu.

ELO (SRN), č. 12/1983

Technické aktuality – Základy programování (5) – Přehled šachových počítačů – Nové typy videokamer – Vánoční bazar – Přenos tištěných informací televizi – Obsah ročníku 1983 – Stroboskopická lampa k seřizování předstihu – Hlas robota – Digitální multimetr – Elektronický přepínač směru jízdy pro modelové lokomotivy na střídavý proud – Výstava Hobbyelektronik – Regulator napětí pro palubní síť automobilů – Tipy pro posluchače rozhlasu.



Inzerční příjímá osobně a poštou Vydavatelství Naše vojsko, inzerční oddělení (inzerce AR), Vladislavova 26, 113 66 Praha 1, tel. 26 06 51-9, linka 294. Uzávěrka tohoto čísla byla dne 12. 12. 1983, do kdy jsme museli obdržet úhradu za inzerát. Neopomeňte uvést prodejní cenu, jinak inzerát neuveřejníme. Text inzerátu pište čitelně, aby se předešlo chybám vznikajícím z nečitelnosti předlohy.

PRODEJ

AY-3-8610 (800), stereo zos. Z-10 W (700), bar. hudbu + stmievače 4x 660 W (1000), MH74192, 193 (35). M. Ondrejkov, 059 84 Vyšné Hggy. Kameru urhm. TV + tranz. monitor (5800), měřicí přístř. Končím. I. Jarošová, Švédská 35, 150 00 Praha 5.

Efektivní stereo zesilovač TW40 s KD607-617 (1400). Milan Rusňák, Zápotockého 1164/2, 020 02 Púchov.

Casette deck, zesil. 2x 30 W, tuner – JVC, v záruce (18 500), i jednotlivě. Pokorný, Chelčického 68, 678 01 Blansko.

Dva reproduktory typu ART481 s přizpůsobovacími transformátory (300). MUDr. Miroslav Šafařík, nám. Míru 163/1, 377 01 Jindřichův Hradec.

U880D (= Z80CPU), KP580M K80A (= 8080), 74141, 741, – 8 (680, 390, 75, 45, 45). Ing. A. Cséfalvay, Agátová 15, 929 01 Dun. Streda.

AR od r. 1968 až 1983 (1200) a RK od r. 1969 až 1983 (1500). Mnoho svázaných, jen vcelku. Vlad. Kovařík, Jeremenkova 22, 750 00 Přerov.

BTV Elektronika C430 v provozu (3000). Jan Čermák, Mirová 206, 410 02 Lovosice.

ZX81 (7500), ICL8038 (à 170). R. Vácha, Únor. vítězství 2, 350 02 Cheb.

ZX81 Sinclair (7000), 16 KByte pro ZX81 (3000), 4116, 2114, 2716, 2732 (200, 200, 400, 600). Roman Wojnar, Bolevecká 30, L2/302, 301 66 Plzeň.

T158 (3600), TV hry Master MK10, s IO AY-86100, 10 hier (2400), mono mgf ZK147 + 4 pásky zn. Agfa Ø 15 cm (1100). Jozef Vavrínek, Nádražná 890/32, 758 00 Partizánske.

Počítač radio shack TRS-80, interface, magnetofón, 2 kazety s elektro, manual Basic, adapter (11 500). Ing. Varga Lórant, Pokroku 5, 040 01 Košice.

Zpěv. zesil. Peavey XR600, 210 WRMS – 4 Ω, 6 kanálů, 12 vstupů, 9 pás. ekval., hall. (22 000), 2 zpěv. box., osazený repr. Visaton X NSR 50 W, 8 Ω, 4x výš. piezo nepr. KSN 1005 (7000). A. Bašek, Máneso-va 8, 350 02 Cheb.

Měřidlo DU10 (1000), osazené pl. spoje 2 ks Dolby B dle AR (à 300). O. Drahoňovský, Saskova 40, 466 01 Jablonec nad Nisou.

Spinací – vypinací hodiny 0,3 s–60 hod. (500), Z570MP, ZM1082T (20, 25), spínače, tlačítka, trafa, řad. konektory, TR, D aj. Seznam proti zrámc. Jiří Hrabovský, Volgogradská 169, 704 00 Ostrava.

Philips Skymaster – stereo prehrávač so slúchadlami (2500), TV hry Multi-Spiel (950), všetko nové. Ing. Jozef Vrlik, Družicová 2, 040 00 Košice.

Sinclair ZX81 + 16 KB RAM, 2 zdroje, 40 programů (14 000). Vladimír Dlouhý, Sibiřská 10, 351 22 Aš.

Nepoužité mikroprocesory: Siemens – Halske: SAB8085-AP-8302 (300), Siemens – Halske: HYB4116-P2CH-8240 (100), M5L-821-2P-823400 (200), vše více kusů, číselnicové elektronky: RFT – Z560M (50). Václav Bartoš, 262 44 Hvozďany 132.

BF900, 981 (95, 90), SFE10,7 (50). Ing. Z. Frodl, Stěžířky 72, 503 21 Stěžířy.

Mikropočítač Sharp PC-1211, v záruce + akum. a interface pro magnetofon (6800). S. Novák, Zápotockého 173/2, 256 01 Benešov.

ZX81 Sinclair paměť 16 K, manuál napáječ a kompletní propojovací kabelky (12 000). M. Byška, Vladimířská 322, 436 03 Litvínov.

Stereogramofon NZC040 + 2 RK06 (2200), 2 reproduktory typ AN63350, 5 Ω (100), 1 reprobednu RK06, 4 Ω; 3 W (200); kaz. mag. A3-hrající s trafem (1000); O. Prášek, U Svobodárny 7, 190 00 Praha 9.

Sluchátka TESLA ARF200 (100), ARF271 (150), mikrofon 150 Ω, Ø 20x 8 mm (50), repro do sluch. 150 Ω (30), ARZ098 (30), přenos. Shure M71MB (200), obraz. B23G2 (100), superortikon (300), ECC82 – 85, EAA91, PL81, STR 75/60 (5). J. Slávik, p. box, 812 99 Bratislava.

Timex Sinclair 1000, ZX81 s rozšířenou základní RAM (6000). K. Blažek, Na Robinsonce 1643, 708 00 Ostrava-Poruba, tel. 44 66 39.

Tuner Technics ST-S7, můstek RLC, univ. měřič, ss milivoltmetr (8800, 900, 700, 300), IO 7440, 10, 20, 30, 50 (15), 7403, 04, 72 (20), 7490, 121, 124 (30), 555, 741, 723 (40), 747, 810, 1312, 7805, 7442 (50), 7447, 141 (60), MC10164, UAA170, 7038, 5316 (40, 80, 100, 400). J. Kraus, Fr. Křížka 8, 170 00 Praha 7.

DMM1000, přesný, vzhledný (1500); 61LK3C novou, 1. jakost se záručním listem (1300). L. Kuna, V zalamu 5, 140 44 Praha 4, tel. 52 04 20.

Ant. zesil. VKV-CCIR s BFR91, 25 dB – šum 2,5 dB (400), bar. TV Saba + dál. ovl. – úhl. 67 cm – pouze Pal (9800), komplet sada krystalů L00-L90 tj. 10 ks (180), L2000-L3300 tj. 13 ks (200); osc. obr. telef. Ø 10 cm – DG-10-54 (450). M. Mik, Pardubická 794, 251 61 Praha-Uhřetěves.

Nepoužívané BFR91 (168) pro TV, VKV ant. zesilovač. Pančocha, Skloněná 12, 190 00 Praha 9.

Vám se to stát nemůže??????????????

Představte si, že jste dobře vtipovanou obětí a zatímco jste v práci a děti ve škole (ani nemluvě o víkendy), že se u dveří vašeho bytu zastaví muž, který bez přílišného hluku a poměrně rychle rozlomí váš patentní zámek nebo jiným způsobem vnikne do dveří, načež se „postará“ o cennosti vaší rodiny! Bohužel, většina lidí teprve po takovéto smutné zkušenosti se začne starat o ochranu svého majetku a něco do ní investuje. Vedle jiných opatření se velmi osvědčuje elektronické zabezpečovací signální zařízení „ALARMIC“.

Pachatel nemůže uskutečnit svůj loupežný záměr, neboť je okamžitě vyrušen skrytě umístěnou hlasitou sirénou, která současně přivolá pomoc.

System ALARMIC

může chránit i čtyři byty najednou – nezávisle na sobě. Pořizovací náklady lze přitom výhodně rozdělit mezi účastníky.

Základní komplet,

kteří stojí 830 Kčs, obsahuje ústřednu (285 × 90 × 50 mm), sirénu (80 × 80 × 46 mm) a kontaktní čidla včetně montážního materiálu. Sirény a čidla si lze přikoupit. Napájení systému obstarají dvě ploché baterie 4,5 V.

Podrobné informace

najdete v návodu k instalaci a k obsluze, nebo je obdržíte při předvedení výrobku v prodejních TESLA ELTOS. Výrobek obdržíte též na dobírku, pošlete-li objednávku na korespondenčním lístku na adresu:

Zásilková služba TESLA ELTOS,
nám. Vítězného února 12,
PSC 688 19 Uherský Brod.



Hi-fi stereo gramo G-601A Unitra, poškoz. raménko (1500), mgn. B41 na součástky (500), 9prvk. anténu, FM VKV-CCIR (150), P. Bak, Římská 34, 120 00 Praha 2, tel. 259-866.

BF981, ICL7107 (130, 600), J. Nesrovnal, V Podbabě 13, 160 00 Praha 6, tel. 32 65 44.

Stereosluchátka Technics EAH510, perf. zvuk i vzhled (1450), J. Hnat, Pod víchem 2988, 276 01 Mělník.

Tuner Technics ST7300, cit. 1 μ V (5800), J. Samek, 394 62 Ústřední 38.

Gramo Dual 1229 plně automatický (3500), kalk. T157 progr. (1780), Z. Dušanek, Baškirská 9, 101 00 Praha 10, tel. 74 41 18.

555, BF244, DIL40 (40, 50, 70), L. Krýžová, V jezírkách 1548, 149 00 Praha 4.

A277D, C520D + dok. (60, 160, 25), DIL 24, 28 (40), PU120, nové (850), Koup. ARB1/76 i ročník. M. Pačes, 281 66 Jevany 180.

Anténní předzesilovač VKV 70-110 MHz s BFR91 vhodný pro dálkový příjem, zisk 22 dB (300), J. Krysta, Jugoslávská 45, 704 00 Ostrava 3.

Obraz. 7QR20, nepoužitě (à 100), A. Richter, 951 73 Jelenec 602.

Zosilovač Technics SU-V4A (9000), L. Škulitý, Čulenová 1, 949 01 Nitra.

Nové trafo 220 V/33 V – 1,6 A, 19 V/0,5 A, 11 V/0,6 A, 16 V/0,3 A, 25 V/0,02 A (à 120); Sirotko, Súmracná 17, 821 02 Bratislava.

Mikropočítač Sinclair ZX81 se síť. zdrojem, knihou + paměť RAM 16 KB, vše (11 000). Jen písemně. J. Svoboda, Javoříčská 6, 771 00 Olomouc.

Reproduktory ARN8608 15-30 W, 8 Ω , 1 kus (550), ARZ4608, 20 W, 8 Ω , 1 kus (100), ARV3608, 10 W, 8 Ω , 1 kus (100). Vše nové, nepoužitě. Gramofonové šasi HC15 (500), František Kovařík, 763 21 Petruvka 68, tel. 93 641.

Mgt B73 (1980), TV přijímače 1. a 2. progr. Spoletto (850), Vltava (690), Sharp mini, úh. 31 cm, OIRT i CCIR zvuk (2850), hi-fi zes. TW 40, 2 × 20 W (1780), tuner CCIR, OIRT na prkénku, vstup ST100, mf 2 × SFC 10,7, TBA120, dek. s MC1310P, síť. napájení (700), gen. fci dle AR 7/1980 (580), mf dle HaZ 10, 11 (70) 30, konvertor VKV OIRT-CCIR, CCIR-OIRT (260), zes. pro mag. přenosku na síť (260), trafo 220/220 V/200 W (100), trafo 1 kW 220/2 × 100, 200 V/2 A, 6,3 V a další vinutí (300), trafo 220/24 V/200 W (90), stereo

dek. dle AR4/71 (95), dle AR 3/77, Němec (250), repro ARZ688, 8 Ω , 2 W (30), relé RP100 bez krytu (20), polariz. relé (15), telef. relé (15), obrazovka 12QR50 (50), Zesilovač hi-fi Transiwatt 30G, 2 × 12 W (700), TW 120 – 2 × 60 W (1200), Karel Krejčí, Šrobárova 17, 130 00 Praha 3.

Hi-fi gramo NC440 + vložka JVC (2200), 2 × bedny videoton D402A, 4 Ω , 60/100 W (à 1900), Ing. Maštera, Střížkovská 434, 180 00 Praha 8.

Gramo NC420 s předzosilovačem + automatikou (1500), rádiopřijímač Sopran 635A (2500), Miroslav Harmadý, 916 11 Bizinec p. J. 379.

Počítač Casio FX702 Basic, adaptor k nahrávání programů na pásek řízený procesorem, tiskárna, mnoho funkcí a komand, statistika, textové variabily a mj. popis a návod v angličtině, mnoho hotových programů z mat., fyz., chem., zobrazení textů na display, vše (16 800). Jen osobně. J. Vykopal, U kapličky 19, 777 00 Olomouc.

Koncový stupeň 2 × 40 W hi-fi vč. napáj. zdroje (650), oživený. Z. Toman, Dlouhá 170, 664 51 Štápanice u Brna.

Špičkové hi-fi repro ke 150, rozměry 56 × 60 × 90 cm, do 100 km odvoz zajistím (à 1500), VI. Pospíšil, Herálec 144, 592 01 Žďár n. Sázavou.

Japonský radiomagnetofon Transylvania RD740 stereo, indikace úrovně diodami LED, radiona LW SW MW VKV II. (MPX) (5500), B. Dressler, 793 71 Holčovice 56.

Časové relé RTS61, 6 s – 60 hod., 5 A/220 V –, nepoužitě (500), Richard Směšný, Na Libuši 683, 391 65 Bechyně.

Stereopřijímač TS14A (4300) a gramo NC450 (3100), Karel Kubů, Dyleňská 697, 353 01 Mariánské Lázně. 8080A, 8224, 8228, 74188 (280, 240, 240, 150), MHB2501, 2502 (200, 200), J. Bábics, Nad stadiónem 350/8, 267 01 Beroun 7.

Nepoužitě MK4116, 2716, 2114 (590, 650, 600), UAA180, UAA170 (220, 220), SN74121, 74123, LS157 (35, 75, 75), TCA730A, 740A (210, 210), CA555, 556 (35, 70), LED Ø 5 č. z., ž. (7, 9, 9), Olga Jonášová, Salviova 30, 821 01 Bratislava.

Mikropočítač Sinclair ZX81 + RAM 16 Kb (16 000), Haná Holá, Švermova 1136, 290 01 Poděbrady III.

Zes. 2 × 20 W hi-fi, zapoj. Transiwatt 40, 380 × 70 × 250 mm, černý panel, 2 × LED, perf. provedení (2000), koupím AY-3-8610 i AY-3-8710 + 2 ks CD4011, Karel Maléc, Komenského 73, 323 16 Pízeň.

Mini hi-fi trojkombináciu Hitachi (16 000) a gramo JVC (4500). Ján Jenča, Račianská 1, 831 05 Bratislava.

Tuner ST100 (2400), osciloskop H3013 (1000), kalkul. Sharp EL501 (900), krystal 10 MHz, 100 kHz (150, 150), pár krystalů 27120/27580 (200), elektronku 6П45С (110), amat. prop. TX 2 kanály (400), sov. dig. hodinky (350), ARV261 (50), teromet (150), koupím UAA170. E. Vaisová, Severní-762, 500 03 Hradec Král. 3.

NZC420 (2950), amat. gramo + předzes. (1100), amat. tape deck, vzhled TC377 (1500), B43A + DNL (2500), zes. 2 × 115 W sin (4050), zes. 2 × 25 W (1400), 4 × repro 60 l nové osazení (à 1250), 2 × repro 30 l osaz RS238 A (à 790), vše hi-fi kvalita, inf. proti známce. Oldřich Karafiát, Jana Žižky 744, 686 06 Uherské Hradiště.

BFR90 (80), BFR91 (85), BFR961 (80), G. Weszelszky, Hvězdoslavova 5, 945 01 Komárno.

ICL7107 (750), MM5314 (250), J. Tausch, Havlíčkovo nám. 2127A, 438 01 Zatec.

Špič. stereo zesilovač 2 × 70 W (3750), univerzální program. čítač – digit. stupnice do 100 MHz (3900), mf zes. 10,7 MHz s CA3189 (850), stereodekodér s TCA4500 (580), nf generátor – měřič kmitočtu do 150 kHz (360), lab. zdroj 5 V/5 A + 15 až 300 V/30 mA (350), osciloskop. obrazovky Ø 7 až 13 cm (220), popis proti známce. F. Andriák, Kralovická 53, 323 28 Pízeň.

Generátor nf TESLA 12XG014, 0-30 kHz, 0,1 % se stáb. zdrojem 400 V, záruka 1. jakosti (3500), osobně. Ivan Batěk, Fügnerova 31, 390 01 Tábor.

Sinclair ZX Spectrum, český překlad manuálu basicu (200), P. Foniok, Výchovická 158, 704 00 Ostrava-Výškovice.

Mikroprocesor 6800 s dokum. (700) nebo vym. za ICL7106, I. Třešňák, Egyptská 653, 160 00 Praha 6.

Z80ACPU, Z80APIO, Z80ACTC (1500), i jednotlivě, ZM1020, 1030 (à 70) a různé KU, KD. V. Zelenka, 252 62 Ůnětice 108.

Širokopásmový dálkový laditelný zesilovač FM CCIR zesílení 40 dB (850), Tomáš Mareček, Haškova 10, 170 00 Praha 7.

Jaderná elektrárna k. p. DUKOVANY

přijme pracovníky do 45 let s praxí v energetice nebo v příbuzných oborů

- mechaniky měřicích a regulačních zařízení
- mechaniky výpočetní techniky, (vyučení (USO), praxe 6 let, platové zařazení D 7-9)
- vedoucí referenty péče o základní prostředky, požadované vzdělání USO, 9 roků praxe, plat. zařazení T 11
- sam. inženýra koordinace a řízení oprav zařízení MaR, požadované vzdělání VŠ, praxe 6 let, plat. zařazení T 12
- sam. inženýra pro kontrolu a opravy zařízení MaR, požadované vzdělání VŠ, praxe 6 let, plat. zařazení T 12
- sam. inženýra pro technolog. měření požadované vzdělání VŠ, praxe 6 let, plat. zařazení T 12
- mistra mech. systémů, požadované vzdělání USO, praxe 6 let, platové zařazení T 11
- sam. inženýra pro programové vybavení, požadované vzdělání VŠ, praxe 6 let, platové zařazení T 12
- sam. inženýr pro procesory, požadované vzdělání VŠ, praxe 6 let, platové zařazení T 12
- sam. směnového inženýra výpočetní techniky, požadované vzdělání VŠ, praxe 6 let, platové zařazení T 12

Organizovaný nábor povolen v Jihomoravském kraji. Možnost získání družstevního, stabilizačního bytu. Zlevněný elektrický proud, perspektivní zaměstnání.

Informace podá:

Náborové středisko pro JE Dukovany, k. p. Brno, Pekařská 10, 610 00, telefon 33 41 20.

VN násobič (200) a obrazovku (1200), BTV Elektronika 430, měřící přístroj L4342 (780), IFK120 (60). J. Mašát, Jankovcova 32, 170 00 Praha 7.

BF900, 910, 936, 961, 980, 981 (80, 130, 70, 80, 100, 90), BFR34A, 90, 91, 92, 93 (120, 80, 110, 140, 140). V. Semecký, Počernická 84, 108 00 Praha 10.

Nový mgf B101 stereo s úpravami + 2 ks reprobox 4 Q/3 W (3000), stereopřijímač Junior bez konc. zesil. (1600), mgf B90 (1400), kalk. Qualimat LC800 (600), vše v chodu. A. Král, T. Koutného 9, 695 03 Hodonín.

Cassette deck NECK311 hi-fi v záruce (6900), gramofon P1101 a elektron. ovl. (3100), naladěný vstup OIRT-CCIR dle ARB 4/79 (490), s BF900 (560), stereodek dle ARA 4/81 (200), zesil. 2x 5 W, Zetawatt 2020, Sinclair 2x 25 W (300, 800, 1500), B7S401 (700). Koupím BF245, MC1312, 14, 15, ZX Spectrum. Ing. L. Nohej, Mejstříkova 610, 149 00 Praha 4.

Stavebnici čís. V-metru 3 1/2: tlač. spoj + ICL7106 + LCD + dokument. DMM (1500), CPUZ80 (900). Závodský, Rovníková 14, 800 00 Bratislava.

Mgf B73, výb. st. + náhr. díly (2300) + větší množ. pásků Basf, Scotch, Agfa. Jiří Janáček, Marxova 16/17, 591 01 Žďár n. Sáz. 3, tel. 73 38 dopoledne.

Dig. stupnici, AR 7, 8, r. 77 (1200). Jiří Jersák, Severní 8, 405 00 Děčín 6.

Ná součástky BTVP Elektronika (1900). Ing. Ivan Burger, Jizerská 7, 370 11 České Budějovice.

Zes. Texan 2x 50 W (2400). M. Pospichal, Sklené n. Osl. 56, 594 61 Bory.

KOUPĚ

IO AY-3-8610. Uvedte cenu. Martin Pindur, nám. J. Fučíka 10, 746 01 Opava.

Detektor kovů. J. Žďárský, Vnější 1389, 463 11 Vratislavice n. Nisou.

BM370, 7QR20, AW53-80. Š. Galamboš, Fidlíková 54, 071 01 Michalovce.

Reproduktory ART581, ART582, ART481. Antonín Seidl, Osek 166, 267 62 Komárov.

2 ks repro ARV161, výhodně. B. Valušek, Květinová 20, 747 07 Opava 7.

Osciloskop, nejradšej tranzistorový, továrenský. Uďte popis, cenu. Různo IO (MH, MAA, CD a i). Ing. I. Pakší, Družstevná 247, 956 19 Krnáč.

Kdo zná zapojení vývodů hod. IO MHz 7317B4180? Josef Šustek, J. Haška 1650, 738 01 Frýdek Místek.

IO AY-3-8500. Uvedte cenu. Lad. Brnický, Nik. Belojanise 17, 586 01 Jihlava.

IQ410, MH74S74, prep. WK53339, jen nové. Jiří Štvrtečka, 549 22 Nový Hrádek 351.

Diktafon kapesní K. Herčík, Leninovo nám. 1052, 293 01 Mladá Boleslav.

ST 6/78, 8/79, 5/81, 10/82, ARB 2, 6/80, 3/81, 2/82, 1/83, ARA5/73, 8/74, 1, 5/80, vraky TESLA Color, magnet. řady B5, páj. očka, R, C, D, T, Ty, IO, fotoodpory, trať a další souč. Udejte typ a cenu. Kdo vyrobí větší množství stej. ploš. spojů? J. Slávik, p. box, 812 99 Bratislava.

Dvoukanalový osciloskop. RNDr. M. Sedláček, Vokovická 685, 160 00 Praha 6-Vokovice, tel. 36 88 71.

ZX Spectrum. J. Hutař, Lovosická 652, 190 00 Praha 9.

Empfängerschaltungen, Schaltungen der Funkindustrie, Röhrentaschenbuch a jiné katalogy elektronik, něm. radiotech. literaturu. J. Hájek, Černá 7, 110 00 Praha 1.

Moderní komun. RX jap. nebo Grundig 3400 i pod. V. Schwarz, Máchova 17, 120 00 Praha 2, tel. 25 63 94.

2 ks ARV088, osciloskop. V. Kunč, Haškova 792, 252 63 Roztoky u Prahy.

ICL7106+LCD, ICL8038, WK53339. Miloš Vitner, Pod strání 2220, 100 00 Praha 10, tel. 78 15 720.

ICM7207, ICM7038+krystal 3,2768 MHz, ICM7226, XR2206, S0436, sovětské indikátory UB12. R. Hruška, Šárecká 85, 160 00 Praha 6.

Tranzistorový RX pro amatérská pásma KV nebo VKV. Petr Konvalina, Klostermannova 1795, 143 00 Praha 4-Modřany.

BNO konektory - ČSSR i zahraniční, jap. mazifrekvence - černá, bílá, žlutá, sov. FET, KP103L, siloměr 500 mN (50 p), knihu Osciloskop - G. Tauše, soupravu na fot. výr. desek, dráty CuL, ví koax. kabel 3 až 5 mm, BFR14A (34), AR 7/1, 4, 11, 75/8, RK 72/4, 73/3, přílohy 73, 74, 75. Fr. Sousedík, Dukelská 1618, 748 01 Hlučín.

3N187 (3N200, 40673, 40820), Murata SFE10,7 stejná farba 3 ks, hrniečkový C - trimer 15 pF, 30 pF, WK53344, AY-3-8710, 8500, MM5313, MC1310P, MC10116, MC10131, 75491, CGY21, BF981, BF244A, 74S00, S74 (LS) IV6, X 100 kHz. F. Maslík, 027 41 Oravský Podzámok.

Knihu Základní elektrotechnické výpočty, AR řada A, roč. 77 a 78 úplně. Jiří Novák, Palackého 721, 543 01 Vrchlabí 1.

AY-3-8610, AY-3-8710, CD4011. M. Hýbl, Frošova 1245, 517 41 Kostelec n. Orlicí.

Perf. termistor 11NR15, mř. transformátory TOKO RCL455 kHz, 7x7 mm, žlutá, bílá, černá. Petr Tavaridis, Mozartova 12, 772 00 Olomouc.

Předzesilovač na 43. kanál i amatérsky vyrobený. F. Opekar, 382 32 Velešín 448.

400 m drátu CuL průměr 1,8 mm a 40 m pásky Cu průřez 18-24 mm². Alois Kapusta, 763 15 Šlušovice 58.

Bar. dekodér PAL - TESLA do BTV Fařra Color. Jiří Kubík, Opatovická 29, 370 10 Č. Budějovice 3.

Ker. filter SFE 10,7 MD (Murata), 2 ks. TESLA 2MLF 10 - 11 - 10 - 1 ks. Šúrne. J. Janíček, Starohorská 4, 946 56 Dulovice.

IO TBA120S, TDA440, K174XA1, K174A Ø 4, TBA970, 2YC274, tr. KT940A, návod na stavbu dek. PAL do

BTV Šitelis C401D. Alojz Vizváry, 906 45 Štefanov 327.

ARA2, 4/76, 8, 11/82, 7/83, ARB4/76, 5/83, ST10/72, 1/81. J. Vydra, Lomonosovova 24, 949 01 Nitra.

AY-3-8500, 8610. Uvedte cenu. J. Rusek, G. Svobody 1208, 783 91 Uničov.

AY-3-8610, IO 555, LQ410, IFK120, MA7805, MAA723. Uvedte ceny. Jar. Matuška, Prokopova 1590, 258 01 Vlašim.

Ant. rotátor a zesil. VKV - CCIR. Jen špičk. J. Ženíšek, Svatoslavova 35, 140 00 Praha 4.

Empfänger - Schaltungen der Radio - Industrie i jednotl. díly. Ing. Miloš Eandler, Herálecká 956, 140 00 Praha 4.

7QR20. V. Vostřez, Revoluční 985, 349 01 Stříbro.

VN trať na FTB Rubin 401-1. C. Janiga, Juh 1014, 014 01 Rajec.

4 ks ZM1020 a 10 ks MH7490. V. Dubec, SNP 1429/11-14, 017 01 Pov. Bystrica.

Toroidné jádra na sietové transformátory. T. Link, Východ A2/D, 071 01 Michalovce.

VÝMĚNA

Časové relé TU66 3 s - 60 h - nepoužité za levnější, tovární osciloskop. Petr Káňa, Gottwaldova 1055, 735 81 Bohumín.

2 ks reprosoust. ARS934, 4 Q za ARS938, 8 Q nebo obdobně 301, 15 VA jako nové. Leoš Kukačka, Železničářská 1089, 400 03 Ústí n. Labem.

TX250 W elektronkový se zdroji (1000), RX MWeC + krystal. konv. kompak (2200), oba na všechna pásma, dobré mechanické provedení, množství materiálu a elektrotechn. literatury za kameru S8 nebo prodám vcelku (4000). Vlad. Kuba, Pernštejnská 6, 616 00 Brno, tel. 414 07.

Programy na TRS80 a videogenie. Ing. S. Vacík, Jiříčkov 2, 106 00 Praha 10.

Tiskárnu Epson MX100 za polovodiče do mikroproc. syst. nebo prodám. - M. Šlapák, Balbínova 1/529, 120 00 Praha 2.

Oscilo. BM370, 100% + náhr. obr. + doku za kval. kom. KV/VKV Rx, přenos. TVP nebo prod. a koup. Jen písemně. Štíllip, Slovanská 6, 301 53 Píseň.

Tape deck AIWA 800 data system s dálk. ovl.: nový za AIWA 700 + dopl. neb prod. a koup. L. Svoboda, Jilemnického 3, 160 00 Praha 6, tel. 3278446.

RŮZNÉ

Kdo zapůjčí a nebo odprodá návod ke stavbě digitálního čítače. Podmínky stavby pětimístný displej a napájení ss. 12 V. Bořivoj Sakala, 793 96 Liptaň 70.

Kdo přeladí a opraví RC soupravu novoprop - SSSR, prodám AR1980, obě řady (80). Jiří Veselský, M. Huzová 26, 783 13 Štěpánov.